

**KATALOG
NÁHRADNÍCH DÍLŮ**



**FIAT
126p**

vydání 1989

KATALOG NÁHRADNÍCH DÍLŮ
FIAT 126 p

MOTOTECHNA, š. p., BRATISLAVA

KATALOG NÁHRADNÍCH DÍLŮ FIAT 126 p

Zpracoval Bohuslav Kořínek

alfa

VYDAVATELSTVO TECHNICKEJ A EKONOMICKEJ LITERATÚRY, BRATISLAVA

Záujmová publikácia Mototechny, š.p., Bratislava
Vydala ALFA, vydavateľstvo technickej a ekonomickej literatúry, Bratislava
Redakcia interných publikácií - vedúci redaktor Juraj Koutný

© B. Kořínek, 1990

ISBN 80-C5-00364-1

Ú V O D

Tento katalog je zpracován na základě katalogu náhradních dílů FIAT 126p, vydaného výrobcem FSM, Bielsko - Biala v roce 1985. Vzhledem k velkému počtu změn konstrukčních, technologických i v oblasti označování dílů, byl původní katalog doplněn ještě dostupnými doplňky pozdějšího data.

S ohledem na skutečnost, že FSM vyrábí větší počet modifikací, z nichž se do ČSSR dováží jen některé, jsou v ojedinelých případech uvedeny v katalogu i díly odpovídající versím dosud do ČSSR nedovážaným. To se týká především provedení BIS, verze FL byla do ČSSR již dodána.

BIS - karoserie má třetí, zadní odklopné dveře, plastové nárazníky, zvětšenou boční odvětrávací mřížku. Motor je chlazený vodou. Vozy tohoto provedení jsou vyváženy do kapitalistických států. Některé díly z této modifikace jsou montovány i na provedení dodávané do ČSSR.

FL - modernizovaná verze s dvěmi druhy plastových nárazníků a boční lištou umístěnou na spodní části karoserie. Přístrojová deska modernizována, použit sdružený přístroj obdélníkového tvaru. Změna systému klimatizace a rozvodu topení.

Devítimístná obchodní čísla Mototechny jsou tvořena takto : první místo - 4 - náhradní díly pro osobní automobily zahraničního původu

druhé místo - 1 - země původu - Polsko

třetí místo - 6 - typ vozidla - FIAT 126p

čtvrté místo - rozděluje vozidlo technologicky a to:

0 - motor

1 - pomocné náhony a spojka

2 - převodové ústrojí

3 - zadní náprava

4 - přední náprava

5 - řízení

6 - rám

7 - karoserie

8 - příslušenství mot. voz. z dovozu

9 - příslušenství mot. voz. tuzemské

páté místo - hlavní skupiny a podskupiny

šesté, sedmé, osmé - tvarové členění jednotlivých dílů

deváté místo - označení konečného provedení dílů

Oproti polskému vydání je tento katalog doplněn následujícími tabulkami : přehled ložísek

přehled hřídelových kroužků

přehled žárovek

Tyto tabulky jsou uvedeny na začátku katalogu. Na konci katalogu je rejstřík obchodních čísel Mototechny, sestavený vzestupnou řadou s uvedením čísla tabulky na které se příslušný díl nachází.

POKYNY PRO OBJEDNÁVKU NÁHRADNÍCH DÍLŮ

Náhradní díly uvedené v tomto katalogu dodává všem odběratelům s. p. Mototechna.

Objednávky a dodávky dílů se pro socialistické organizace řídí platnými právními předpisy, zejména Hospodářským zákoníkem č. 109/64 Sb. ve znění zákonů č. 165/82 Sb. a č. 98/88 Sb., základními podmínkami dodávek strojřenských výrobků č. 135/1964 Sb., cenovými předpisy, případně i jinými dohodami mezi dodavatelem a odběratelem.

Objednávky a dodávky dílů občanům se řídí příslušnými ustanoveními Občanského zákoníku č. 40/1964 Sb. ve znění zákona čísla 70/83 Sb. a zákonů o vnitřním obchodě čísla 127/81 Sb. a 130/81 Sb.

Při objednávce náhradních dílů nutno vždy uvést :

1. Typ vozu, výrobní číslo motoru a karoserie, které jsou uvedeny na typovém štítku a v typovém osvědčení.
2. Přesné pojmenování součástí a obchodní čísla s. p. Mototechna, uvedené ve sloupci obchodní číslo.
3. Počet objednaných součástí.
4. Název a adresu odběratele, příslušné PSČ

Vysvětlivky :

- a/ Údaje "vlevo", "vpravo" se rozumí vždy ve směru jízdy.
- b/ Při uvádění "první", "druhý", "přední", "zadní" se rozumí vždy směr od přední části vozidla.
- c/ Některé v seznamu uvedené díly se nedodávají samostatně, ale pouze v dílech, kompletech a naopak.
- d/ Veškeré změny konstrukce a dodávky náhradních provedení jsou vyhrazeny.

SEZNAM SPECIALISOVANÝCH PRODEJEN NÁHRADNÍCH DÍLŮ F I A T 1 2 6 P

Mototechna, s. p., Praha 3, Koněvova 91	tel. 7986083, 272685
Mototechna, s. p., Pelhřimov, Pražská 1415	tel. 2024, 4100
Mototechna, s. p., Plzeň, Plovární 19	tel. 34339
Mototechna, s. p., Karlovy Vary, Engelseva 101	tel. 45045
Mototechna, s. p., Vysoké Mýto, Javornického 127	tel. 21613
Mototechna, s. p., Turnov, Kudrnáčova 42	tel. 21487
Mototechna, s. p., Brno, Křenová 47	tel. 330096
Mototechna, s. p., Ostrava 1, Vítkovická 36	tel. 51609
Mototechna, s. p., Olomouc, nám. Hrdinů 4	tel. 25258
Mototechna, š. p., Bratislava, Stará Vajnorská cesta	tel. 214047, 214067
Mototechna, š. p., Galanta, Cintorinská ul.	tel. 2112, 2527
Mototechna, š. p., Ružomberok, Urxova 16	tel. 22792
Mototechna, š. p., Košice, Nerudova 9	tel. 21323

SEZNAM ZÁRUČNÍCH OPRAVEN PRO VOZIDLA F I A T 1 2 6 p (platný od 1. 1. 1989)

KRAJ STŘEDOČESKÝ	OPS Mělník Autodružstvo Komunální služby	Veltrusy nad Vltavou Praha 4-Krč, Na strži Roztoky u Prahy	tel. 81268 tel. 436321, 426614 tel. 396324
KRAJ JIHOČESKÝ	Mototechna, s. p. Okresní podnik služeb	České Budějovice, Nové Vráto, Hlinecká ul. Pelhřimov, Pražská 1414	tel. 25702 tel. 2366, 3269
KRAJ ZÁPADOČESKÝ	Západočeské autodružstvo Dopravní podnik	Pizeň, Jateční 9 Mariánské Lázně, Chebská 202	tel. 65641-2 tel. 3851
KRAJ SEVEROČESKÝ	Okresní podnik služeb	Litoměřice, Želetice	tel. 92581
KRAJ VÝCHODOČESKÝ	Kovopodnik Východočeské autodružstvo Mototechna, s. p.	Holice v Čechách, Gottwaldova 873 Nové Město nad Metují, Krčín 265 Svitavy, Sokolovská 2	tel. 2495 tel. 71154 tel. 22815
∞ KRAJ JIHO MORAVSKÝ	Mototechna, s. p. Mechanika Horácké autodružstvo	Brno - Lesná, Okružní Prostějov, Za Dvořákovou Velké Meziříčí, K novému nádraží	tel. 622141-9 tel. 5647-8, 4955 tel. 3141-2
KRAJ SEVEROMORAVSKÝ	Mototechna, s. p. Mototechna, s. p. ČSAO Severomoravské autodružstvo	Ostrava, Vítkovická 36 Olomouc, Holická 1 Rožnov pod Radhoštěm, Dukelských hrdinů Ostrava, Brandlova 5	tel. 55641-2 tel. 29151-4 tel. 55214-5 tel. 231985
KRAJ ZÁPADOSLOVENSKÝ	Mototechna, s. p. Remesloslužba	Bratislava, Stará Vajnorská cesta Nové Zámky, Nitranská cesta	tel. 214067 tel. 23524
KRAJ STŘEDOSLOVENSKÝ	OPS liptov Mototechna, s. p. Mototechna, s. p.	Liptovský Hrádok Ružomberok, Urxova 35 Lučenec, Jiráskova	tel. 2246, 5028 tel. 25019 tel. 3932
KRAJ VÝCHODOSLOVENSKÝ	Mototechna, s. p. VLAD	Košice, Nerudova 9 Prešov, Košická cesta 20	tel. 28125 tel. 31349

Přehled ložisek /kuličkových, válečkových, kuželkových, kuželkových/

ve voze F I A T 1 2 6 p

Obchod. č.	Druh ložiska a jeho použití	Katalog. č.	Číslo WG FLT	Vnitř. ø	Vnější ø	Šíře
416-289600	kuličkové ložisko hracího hřídele, přední	969870	CBK 167	22	52/56	15
416-289601	kuličkové ložisko hraného hřídele, přední	975664	CBK 168	21,8	48/53	20,6
416-289602	kuličkové ložisko hracího hřídele, zadní	4398365	6204	20	47	14
416-389600	kuličkové ložisko zadního kola	804862	CBK 171	26	52	15
416-389601	kuličkové ložisko diferenciálu	891605	CBK 172	40	70	17
416-389602	válečkové ložisko hraného hřídele, zadní	969876	CBK 169	22	47	18
416-389603	kuličkové ložisko předního kola, vnitřní	985778	CBK 173	20	43	13,25
416-489600	kuličkové ložisko předního kola, vnitřní x/	60055388	CBK 258	23	52	15
416-489601	kuželkové ložisko předního kola, vnější x/	336658	CBK 257	15	42	13
416-589640	kuželkové ložisko př. kola vnější a šneku řízení	336501	CBK 170	15	35	11
416-801550	kuličkové ložisko dynamy	28040620	62201-2RS	20	47	14
416-801551	kuličkové ložisko alternátoru	9939306	62202-2RS-C6	15	35	14
416-801552	kuličkové ložisko alternátoru	9939313	6203-ZZ-C6	17	40	12

x/ zesílené brzdy

Přehled hřídelových kroužků ve voze F I A T 1 2 6 P

Umístění	rozměr	číslo FSM	obchod. číslo
víko rozvodových kol	45 x 62/66 x 10	40000170	416-008540
klikový hřídel, zadní uložení	53 x 68 x 10	40000160	416-018540
poloosa zadního kola	38 x 52 x 10	40002130	416-338540
otočný čep předního kola (do roku 1983)	30 x 43 x 8	40002120	416-428540
otočný čep předního kola (od roku 1983)	35 x 52 x 8,8	4055358	416-482802
skříň řízení	15 x 35 x 7	40001690	416-508540
skříň řízení	30 x 20 x 7	40001700	416-508541

Přehled žárovek použitých ve voze F I A T 1 2 6 p

Umístění	typ	hodnota	obchod. číslo	počet	poznámka
dálková a potkávací světla	dvouvláknová asymetrická	12 V 45/40 W	415-820491 909-244545	2	
zadní koncová a brzdová světla	dvouvláknová kulová	12 V 5/21 W	415-824490 909-622117	2	
přední obrysová a parkovací světla	jednovláknová	12 V 4 W	909-824009	2	
přední a zadní ukazatele směru, zadní mlhové světlo, couvací světlomet	jednovláknová kulová	12 V 21 W	909-522115	6	
osvětlení SPZ	jednovláknová kulová	12 V 5 W	415-820492 909-340515	1	
osvětlení SPZ FL	jednovláknová celoskleněná	12 V 5 W	416-824492	1	
osvětlení vnitřku vozidla	jednovláknová sufitová	12 V 5 W	415-820493 909-720536	1	
boční ukazatele směru	jednovláknová kontrolka	12 V 4 W	909-824009	2	
osvětlení přístrojů, kontrolky obrysových světél, signalisace zatažení ruční brzdy a nízké hladiny brzdové kapaliny	jednovláknová celoskleněná	12 V 3 W	416-825491	2 FL 3	
kontrolky ukazatele směru, dálkových světél, dobíjení akumulátoru, tlaku oleje, spínače vyhřívání zadního skla, varovné osvětlení	jednovláknová celoskleněná	12 V 1,2 W	416-825490 909-821200	5 FL 9	

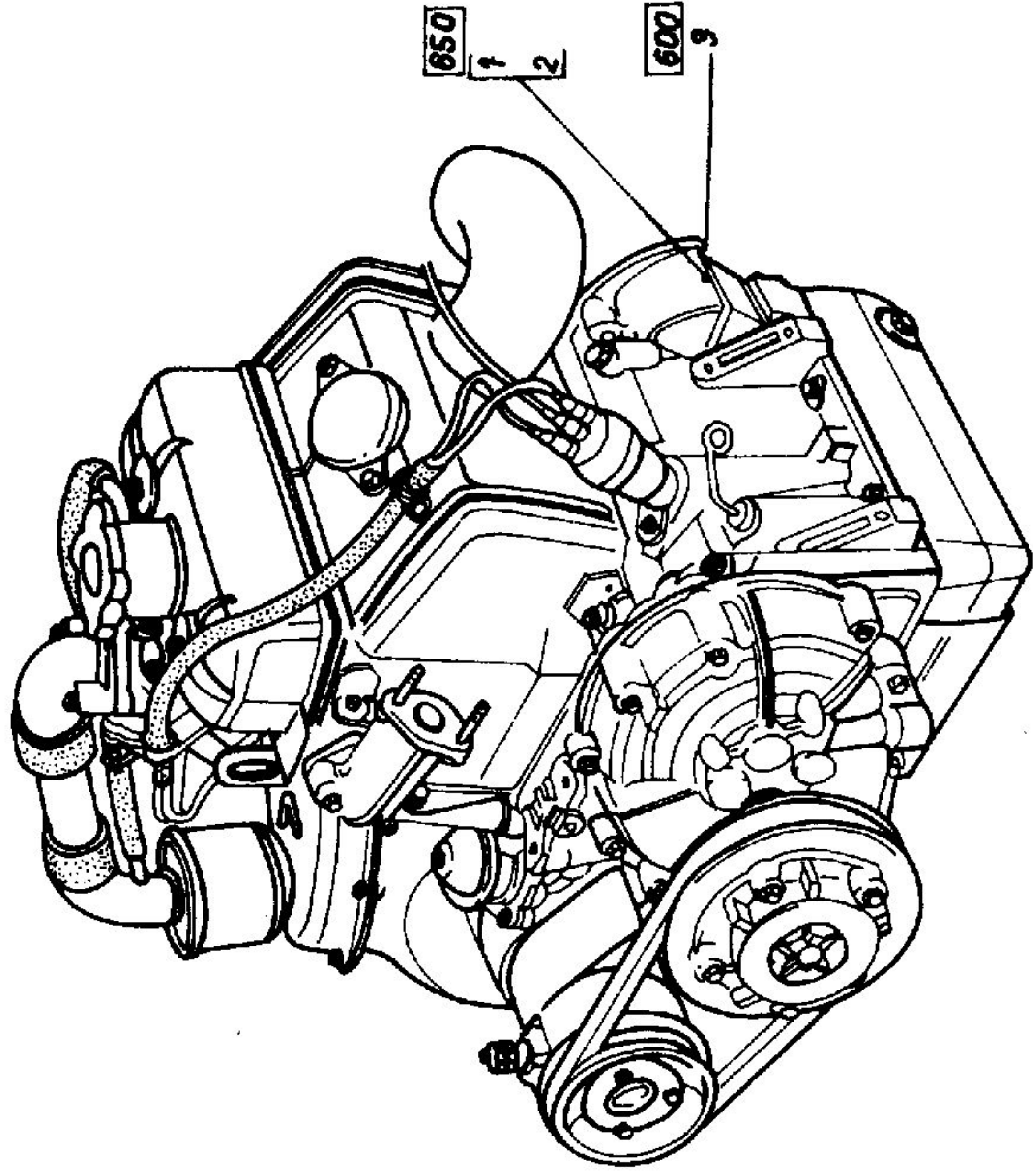
SEZNAM TABULEK

- T 1 Motor
 T 2 Neúplný motor
 T 3 Zavěšení motoru a převodovky
 T 4 Blok motoru, hlava válců
 T 5 Olejová vana, víko rozvodových kol
 T 6 Klikový hřídel, setrvačnick
 T 7 Ojnice a píсты
 T 8 Sady pístů
 T 9 Rozvodová kola, rozvodový řetěz
 T 10 Vačkový hřídel, rozvod
 T 11 Palivová nádrž a potrubí
 T 12 Palivové čerpadlo a potrubí
 T 13 Palivové čerpadlo - díly
 T 14 Karburátor, čistič vzduchu
 T 15 Karburátor - díly
 T 16 Ovládání karburátoru, akcelerátor
 T 17 Ovládání karburátoru - sytič
 T 18 Tlumič výfuku
 T 19 Mazání
 T 20 Díly dmýchadla
 T 21 Kryty systému chlazení
 T 22 Ventilátor, řemenice
 T 23 Pedál spojky, lano
 T 24 Mechanismus vypínání spojky
 T 25 Přítlačný talíř, lamela spojky
 T 26 Převodovka a diferenciál
 T 27 Skříň převodovky a diferenciálu
 T 28 Spojkový hřídel, kola převodovky
 T 29 Kola převodovky
 T 30 Náhon rychloměru
 T 31 Vnější řadicí ústrojí
 T 32 Vnitřní řadicí ústrojí
 T 33 Diferenciál
 T 34 Poloosy
 T 35 Pedál brzdy
 T 36 Hlavní brzdový válec
 T 37 Kapalinové ovládání brzd
 T 38 Hlavní brzdový válec - díly
 T 39 Pracovní válec přední brzdy - díly
 T 40 Pracovní válec zadní brzdy - do r. 1983
 T 41 Pracovní válec zadní brzdy - díly - od r. 1983
 T 42 Brzda předního kola - do r. 1983
 T 43 Brzda předního kola - od r. 1983
 T 44 Brzda zadního kola - do r. 1983
 T 45 Brzda zadního kola - od r. 1983
 T 46 Brzdové čelisti
 T 47 Ruční brzda
 T 48 Volant, skříň řízení
 T 49 Skříň řízení - díly
 T 50 Táhla řízení
 T 51 Pero zavěšení předních kol
 T 52 Zavěšení předního kola
 T 53 Otočný čep předních kol - do r. 1983
 T 54 Otočný čep předních kol - od r. 1983
 T 55 Zavěšení zadního kola
 T 56 Tlumič zavěšení zadního kola
 T 57 Disky kol - do r. 1983
 T 58 Disky kol - od r. 1983
 T 59 Dynamo, baterie, regulátor
 T 60 Dynamo - díly
 T 61 Alternátor
 T 62 Alternátor - díly
 T 63 Spouštěč, ruční ovládání spouštěče
 T 64 Mechanicky ovládaný spouštěč - díly
 T 65 Elektromagneticky ovládaný spouštěč - díly
 T 66 Zapalování - do r. 1983
 T 67 Zapalování - od r. 1983
 T 68 Rozdělovač - do r. 1983 - díly
 T 69 Rozdělovač - od r. 1983 - díly
 T 70 Osvětlení

T 71 Osvětlení - pokračování
 T 72 Světlomet
 T 73 Přední svítilna ukazatele směru - díly
 T 74 Zadní skupinová svítilna - díly
 T 75 Svítilna osvětlení SPZ - díly
 T 76 Signalisace
 T 77 Sdružený přístroj - díly
 T 78 Sdružený přístroj FL - díly
 T 79 Sdružený přístroj FL - díly
 T 80 Spínače přístrojové desky
 T 81 Spínače přístrojové desky - FL
 T 82 Stěrače
 T 83 Pohon stěrače
 T 84 Omývač čelního skla
 T 85 Omývač čelního skla FL
 T 86 Svazek kabelů - přední
 T 87 Svazek kabelů - zadní
 T 88 Kabely
 T 89 Karoserie
 T 90 Přední kapota
 T 91 Blatníky, vnější díly karoserie
 T 92 Dveře - lišty a těsnění dveří
 T 93 Dveře - skla, příslušenství
 T 94 Dveře - zámky
 T 95 Dveře - čalounění
 T 96 Přední podběhy, výztuhy
 T 97 Vnitřní díly karoserie
 T 98 Podlaha
 T 99 Zadní podběhy, výztuhy
 T100 Víko motoru
 T101 Skla karoserie
 T102 Přístrojová deska
 T103 Přístrojová deska - FL
 T104 Přístrojová deska - FL, pokračování
 T105 Topný systém, klimatizace

T 106 Topný systém, ventilátor - FL
 T 107 Topný systém, ovládací topení
 T 108 Topný systém, přívod vzduchu - FL
 T 109 Vnitřní výbava karoserie
 T 110 Kryty, těsnění
 T 111 Přední nárazník I
 T 112 Přední nárazník II
 T 113 Přední nárazník III
 T 114 Zadní nárazník I
 T 115 Zadní nárazník II
 T 116 Zadní nárazník III
 T 117 Vnější příslušenství
 T 118 Vnější příslušenství - FL
 T 119 Sady zámků
 T 120 Znak, nápisy
 T 121 Přední sedadla
 T 122 Zadní sedadlo
 T 123 Koberce
 T 124 Upevnění rezervního kola
 T 125 Bezpečnostní pásy
 T 126 Náradí

T-1 MOTOR

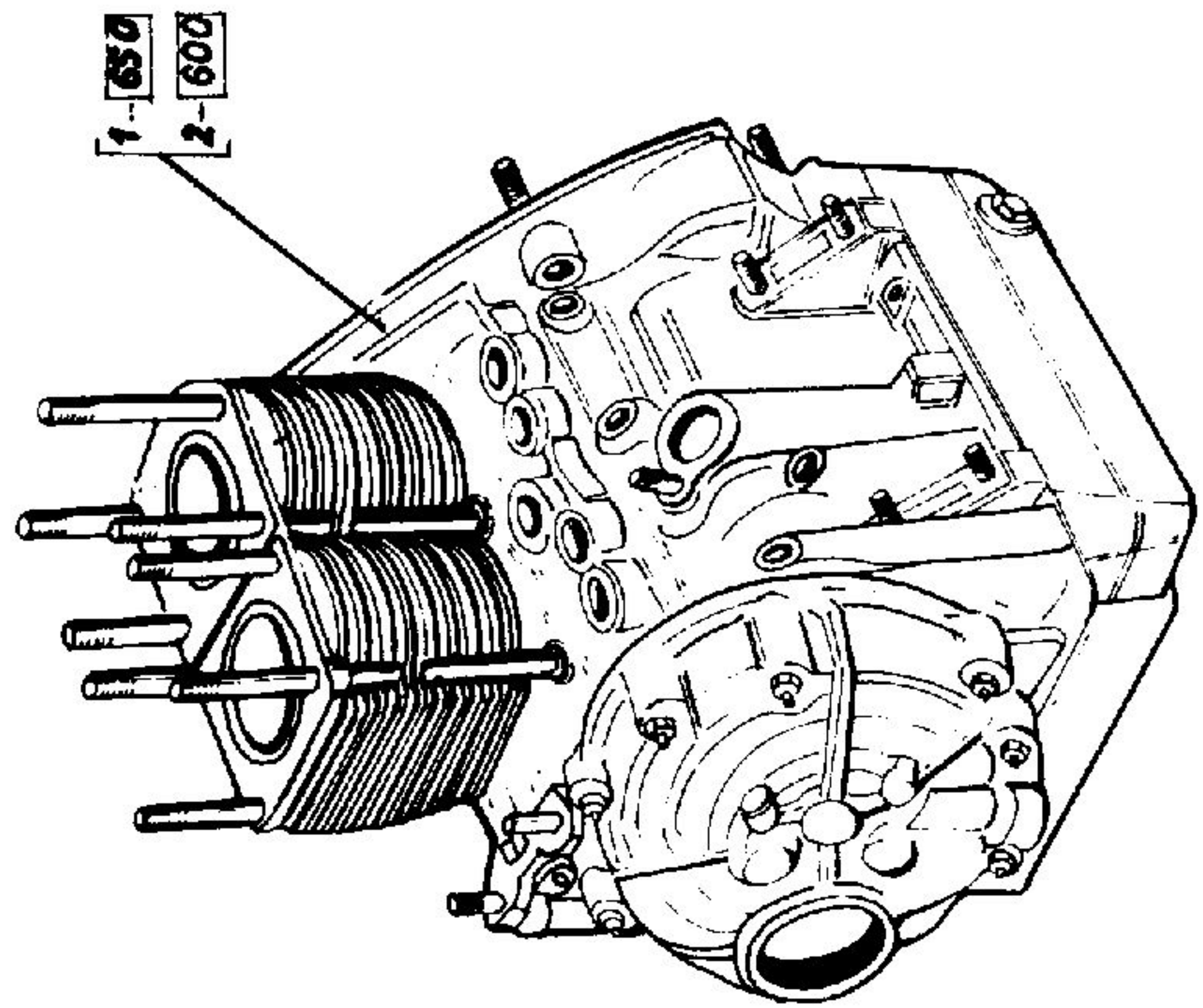
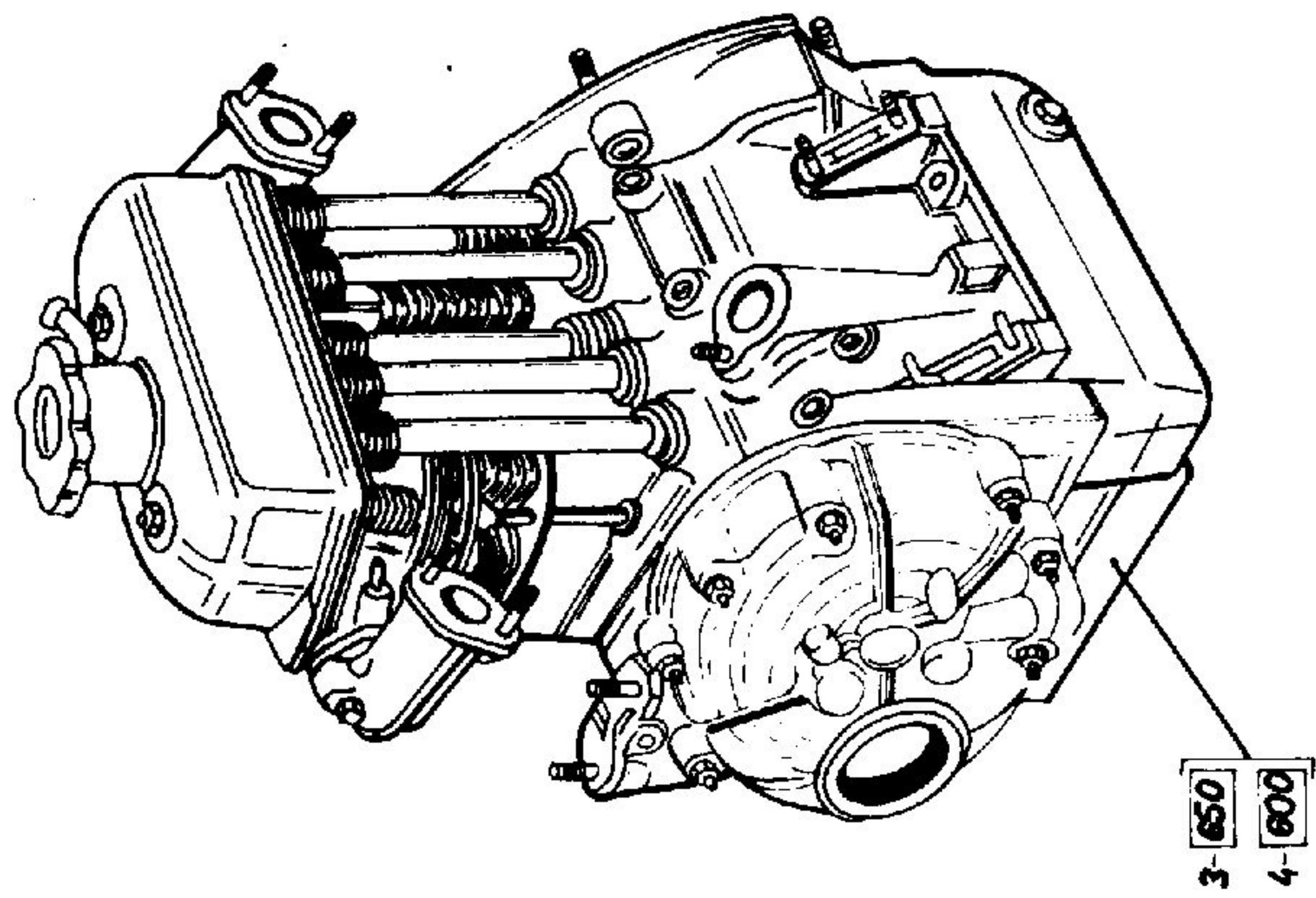


M o t o r

T 1

Pol.	obchodní číslo	n á z e v	ks	Pol.	obchodní číslo	n á z e v	ks
1	2	3	4	1	2	3	4
1	416-000001	motor FIAT 126 p / 650 cm s příslušenstvím (dynamo)	1				
1	416-000002	motor FIAT 126 p / 650 E s příslušenstvím (dynamo)	1				
2	416-000004	motor FIAT 126 p / 650 E s příslušenstvím (alternátor)	1				
3	416-000000	motor FIAT 126 p / 600 cm s příslušenstvím (dynamo)	1				

T2 NEÚPLNÝ MOTOR

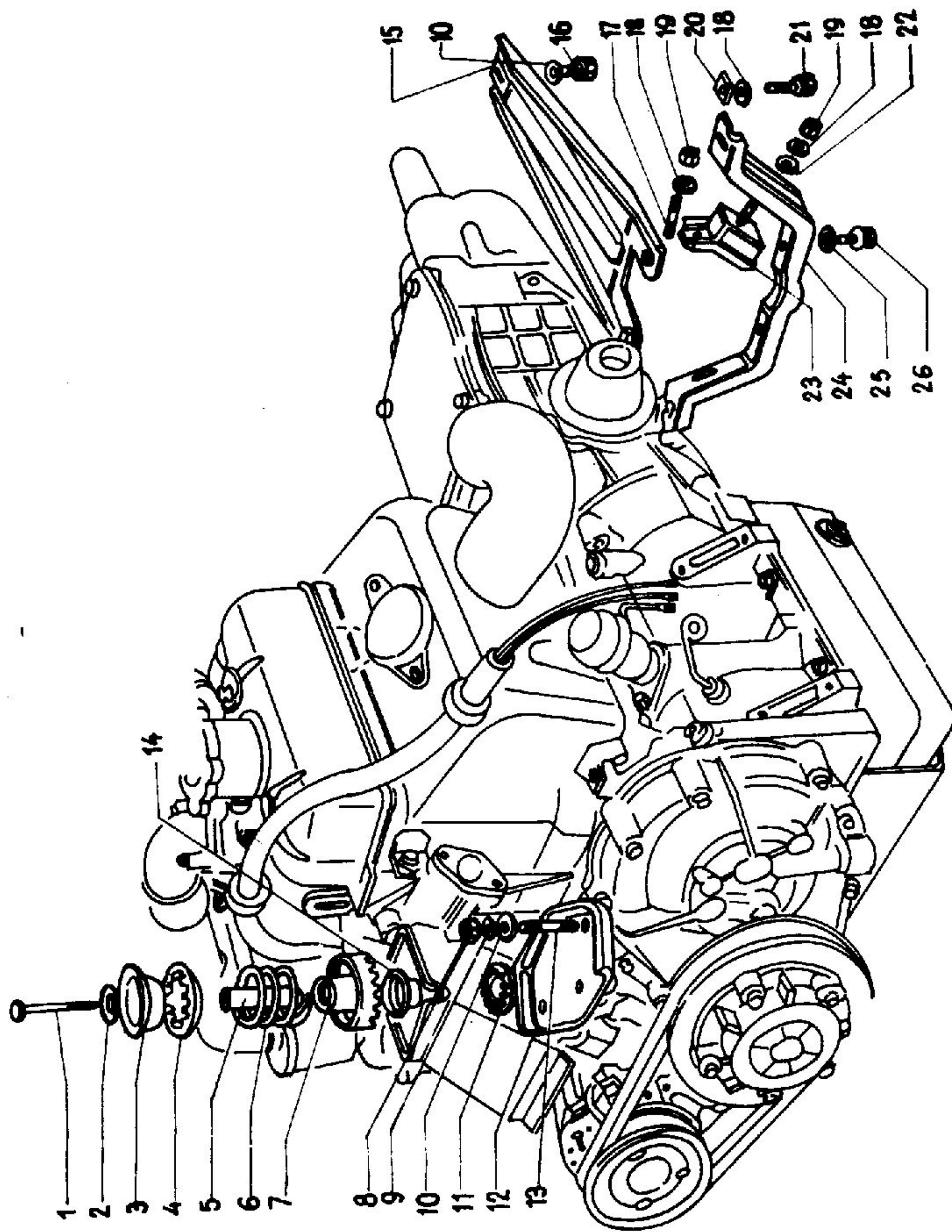


Neúplný motor

T 2

Pol.	obchodní číslo	n á z e v	ks	Pol.	obchodní číslo	n á z e v	ks
1	2	3	4	1	2	3	4
1	416-000004	neúplný motor (polomotor) - 650 ccm	1				
2		neúplný motor (polomotor) - 600 ccm	1				
3	416-000005	neúplný motor s hlavou válců - 650	1				
4		neúplný motor s hlavou válců - 600	1				

T3 ZAVĚŠENÍ MOTORU A PŘEVODOVKY

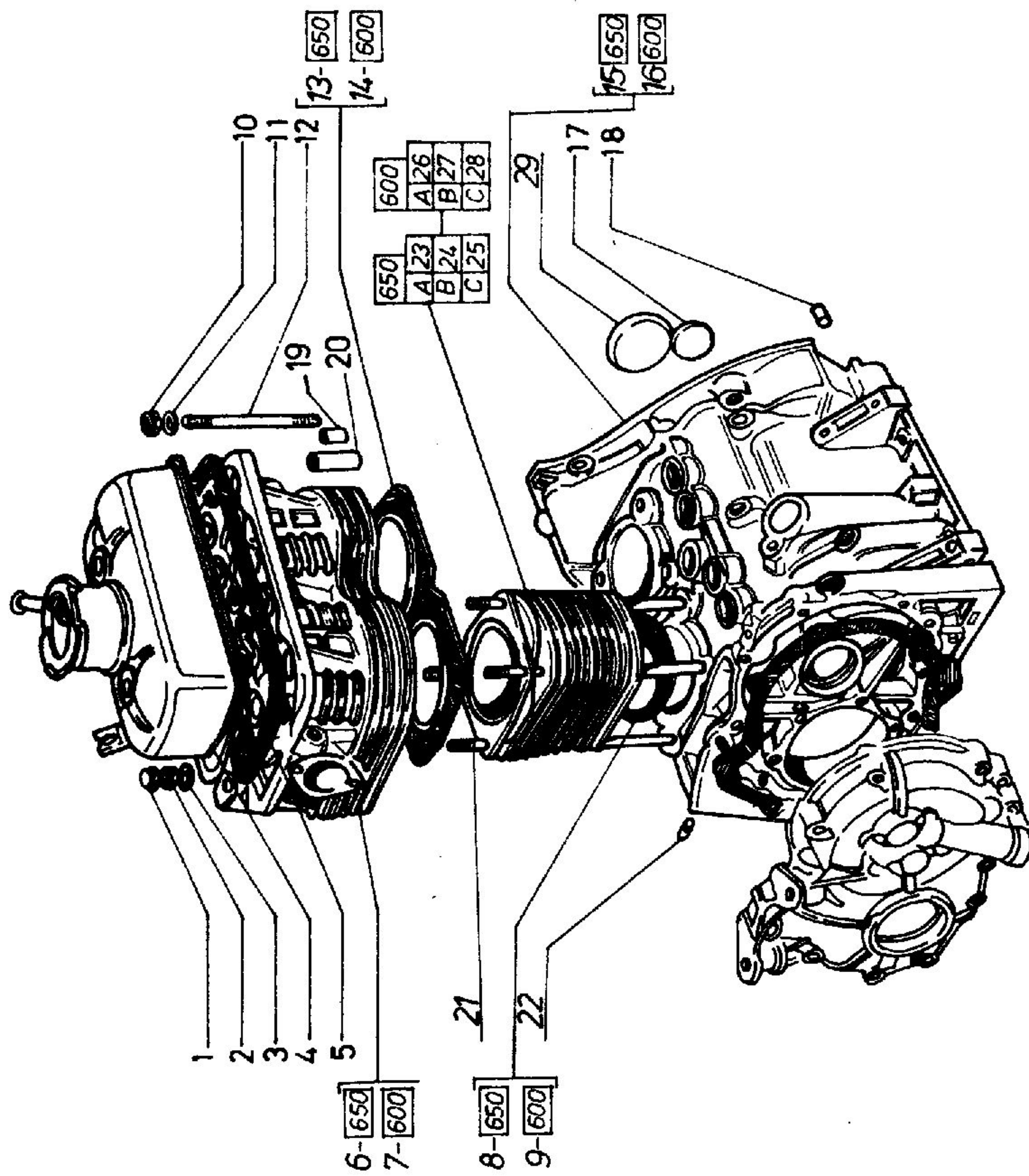


Zavěšení motoru a převodovky

T 3

Pol.	obchodní číslo	n á z e v	ks	Pol.	obchodní číslo	n á z e v	ks
1	2	3	4	1	2	3	4
1	416-009000	šroub zadního pružného uložení motoru	1				
2	415-009510	plochá podložka zadního tlumiče	3				
3	416-008580	miska horní pružiny	1				
4	416-009690	podložka horní pružiny	1				
5	416-008010	vymezovací pouzdro	1				
6	416-008110	pružina zadního uložení motoru	1				
7	416-002282	vložka zad. uložení motoru, horní	1				
8	415-359211	matka M 10 x 1,25	2				
9	415-009532	pružná podložka 10	2				
10	415-429513	podložka předního šroubu	3				
11	416-002281	vložka zad. uložení motoru, dolní	1				
12	416-002311	držák	1				
13	416-009110	závrtný šroub 10 x 1,25 x 25	2				
14	416-002283	pryžová vložka	1				
15	416-002410	spodní deska zavěšení motoru	1				
16	416-009002	šroub M 10 x 16	1				
17	416-009111	závrtný šroub 25 x 12	2				
18	415-609570	podložka	4				
19	415-029211	matice M 8	4				
20	416-009590	přídržná destička	2				
21	416-009003	šroub M 10 x 1,25 x 25	2				
22	415-039513	plochá podložka 8 x 17	2				
23	416-002280	silentblok uložení motoru	2				
24	416-002310	držák motoru, spodní	1				
25	415-009510	plochá podložka 10 x 35	2				
26	415-519011	šroub M 8 x 16	2				

T4 BLOK MOTORU, HLAVA VÁLCŮ

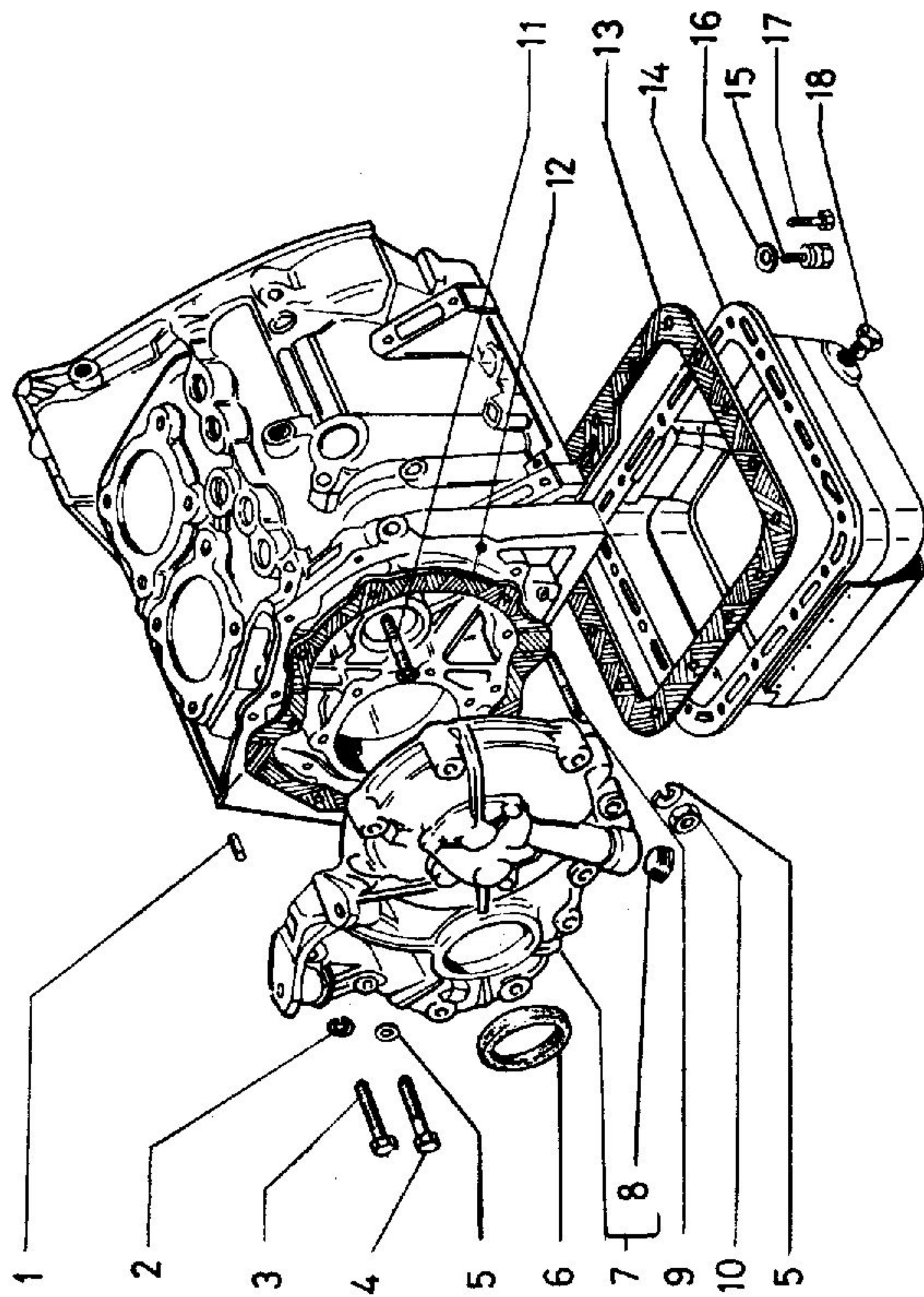


Blok motoru, hlava válců

T 4

Pol.	obchodní číslo	n á z e v	ks	Pol.	obchodní číslo	n á z e v	ks
1	2	3	4	1	2	3	4
1	416-029270	matice M 10 x 1,25	4				
2	415-359211	matice M 10 x 1,25	4				
3	416-029511	podložka	8				
4	416-020060	víko hlavy válců	1				
5	416-082920	těsnění víka hlavy válců	1				
6	416-020011	hlava válců - motor 650 ccm	1				
6	416-020012	hlava válců - motor 650 E	1				
7	416-020010	hlava válců - motor 600 ccm	1				
8	416-009991	těsnění válce - motor 650 ccm	2				
9	416-009990	těsnění válce - motor 600 ccm	2				
10	415-039212	matice	2				
11	416-029512	podložka matice	2				
12	416-029120	šroub závrtný	2				
13	416-082851	těsnění hlavy válců - motor 650 ccm	1				
14	416-082850	těsnění hlavy válců - motor 600 ccm	1				
15	416-000021	skříň motoru - motor 650 ccm	1				
15	416-000022	skříň motoru - motor 650 E	1				
16	416-000020	skříň motoru - motor 600 ccm	1				
17	416-004680	zátk motor. skříně, dolní	1				
18	416-008370	kolík	2				
19		pouzdro /export NSR/	4				
20		vložka /export NSR/	1				
21	416-009121	šroub závrtný	8				
22	415-008311	kolík středící	2				
23	416-000203	válec A - motor 650 ccm	2				
24	416-000204	válec B - motor 650 ccm	2				
25	416-000205	válec C - motor 650 ccm	2				
26	416-000200	válec A - motor 600 ccm	2				
27	416-000201	válec B - motor 600 ccm	2				
28	416-000202	válec C - motor 600 ccm	2				
29	416-004681	zátk motor. skříně, horní	1				

T5 OLEJOVÁ VANA, VÍKO ROZVODOVÝCH KOL

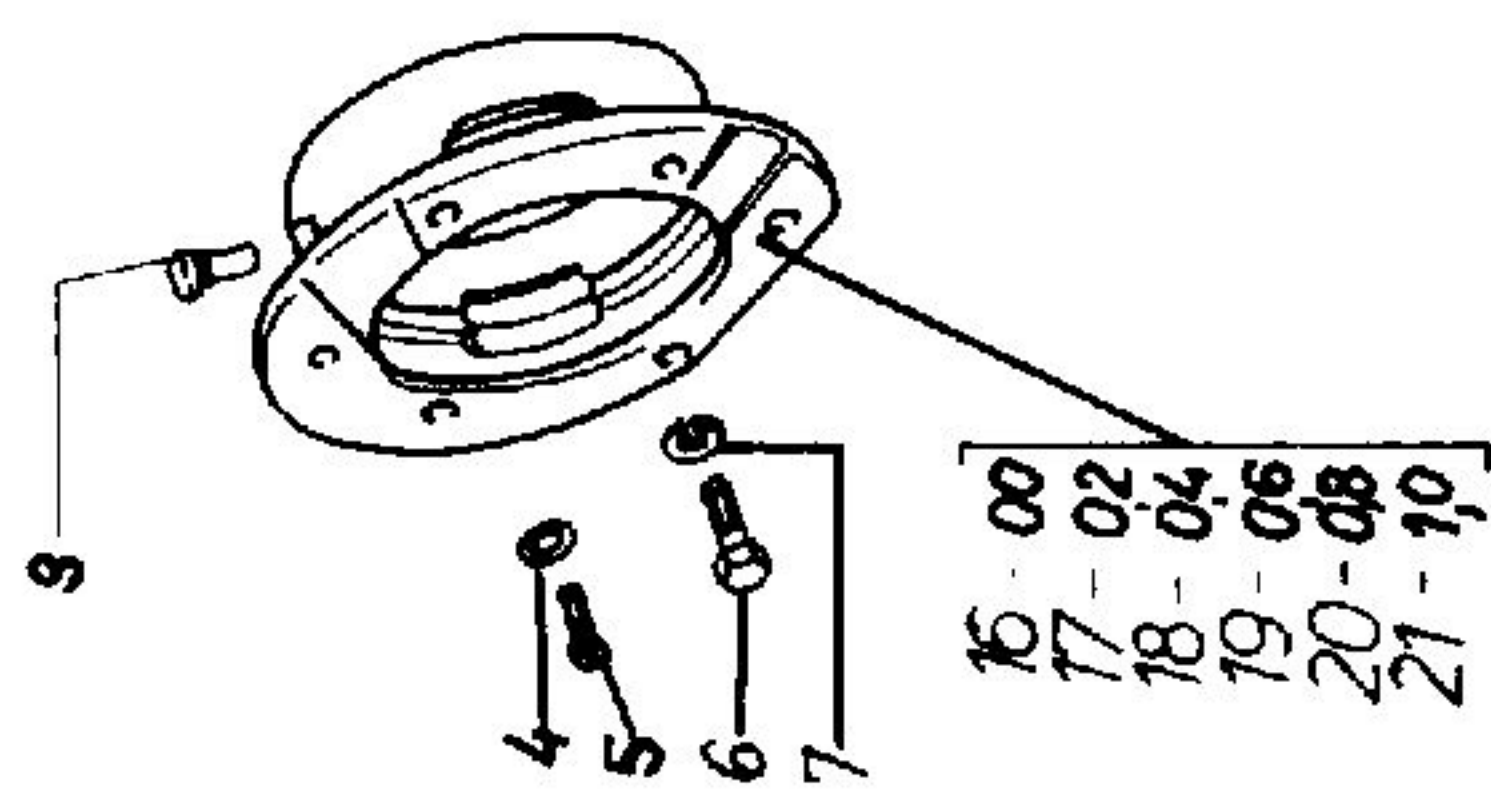
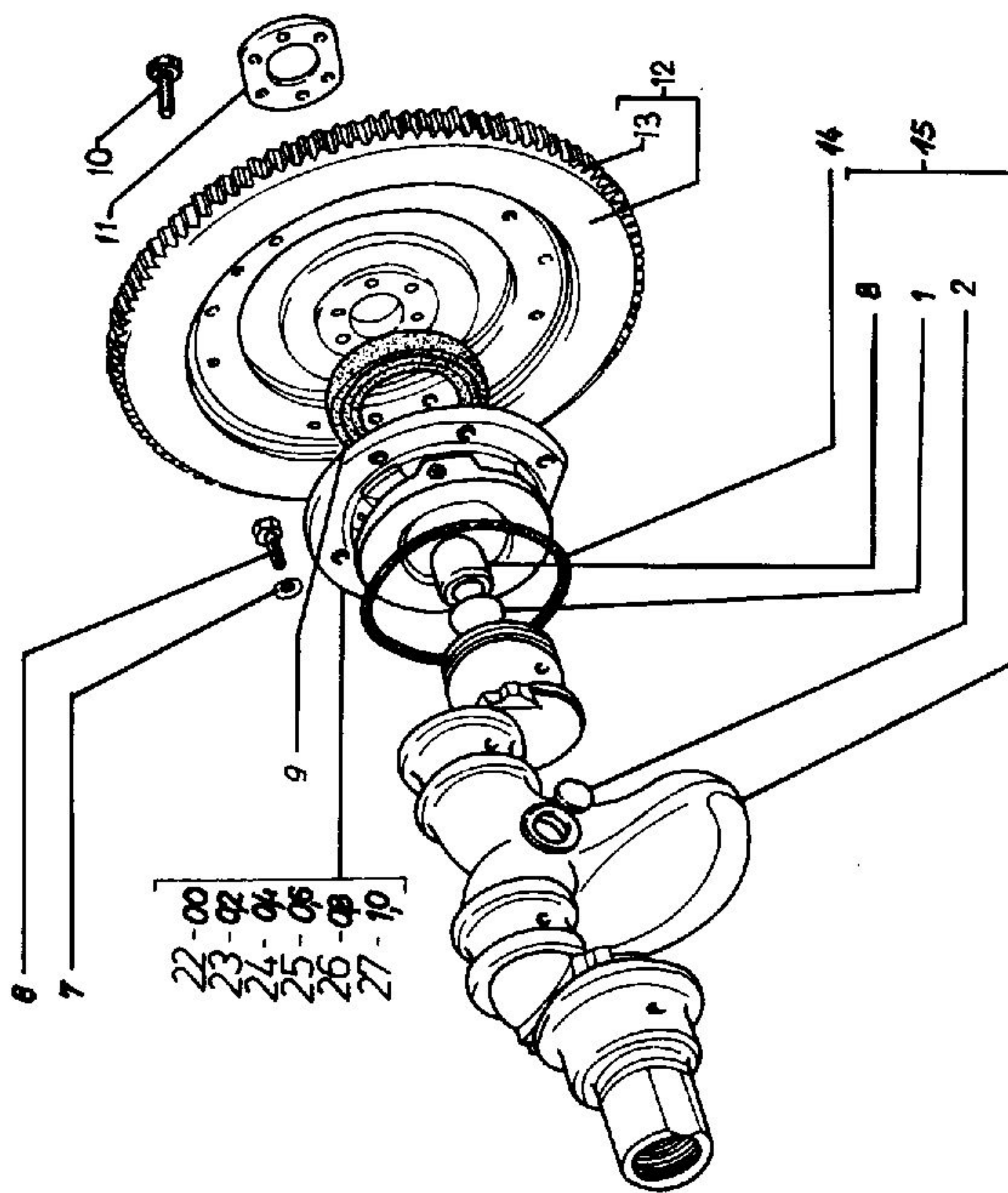


Olejevá vana, víko rozvodových kol

T 5

Pol.	obchodní číslo	n á z e v	ks	Pol.	obchodní číslo	n á z e v	ks
1	2	3	4	1	2	3	4
1	416-008371	kolík	2				
2	415-009532	podložka pružná 10	2				
3	416-009005	šroub	2				
4	416-009001	šroub 6 x 55	4				
5	416-009530	podložka pružná	99				
6	416-008540	těsnící kroužek	1				
7	416-002040	víko rozvodových kol	1				
8	416-004690	zátka	4				
9	416-009120	šroub závrtný M 6 x 32	2				
10	415-009211	matice M 6	9				
11	416-009004	šroub	3				
12	416-080901	těsnění víka	1				
13	416-080920	těsnění olejové vany	1				
14	416-002070	olejová vana	1				
15	416-049016	šroub M 6 x 16	2				
16	416-009510	podložka plochá 10 x 35	14				
17	415-429018	šroub M 6 x 16	14				
18	416-004670	výpustný šroub oleje	1				

T6 KLIKOVÝ HRÍDEL, SETRVAČNÍK

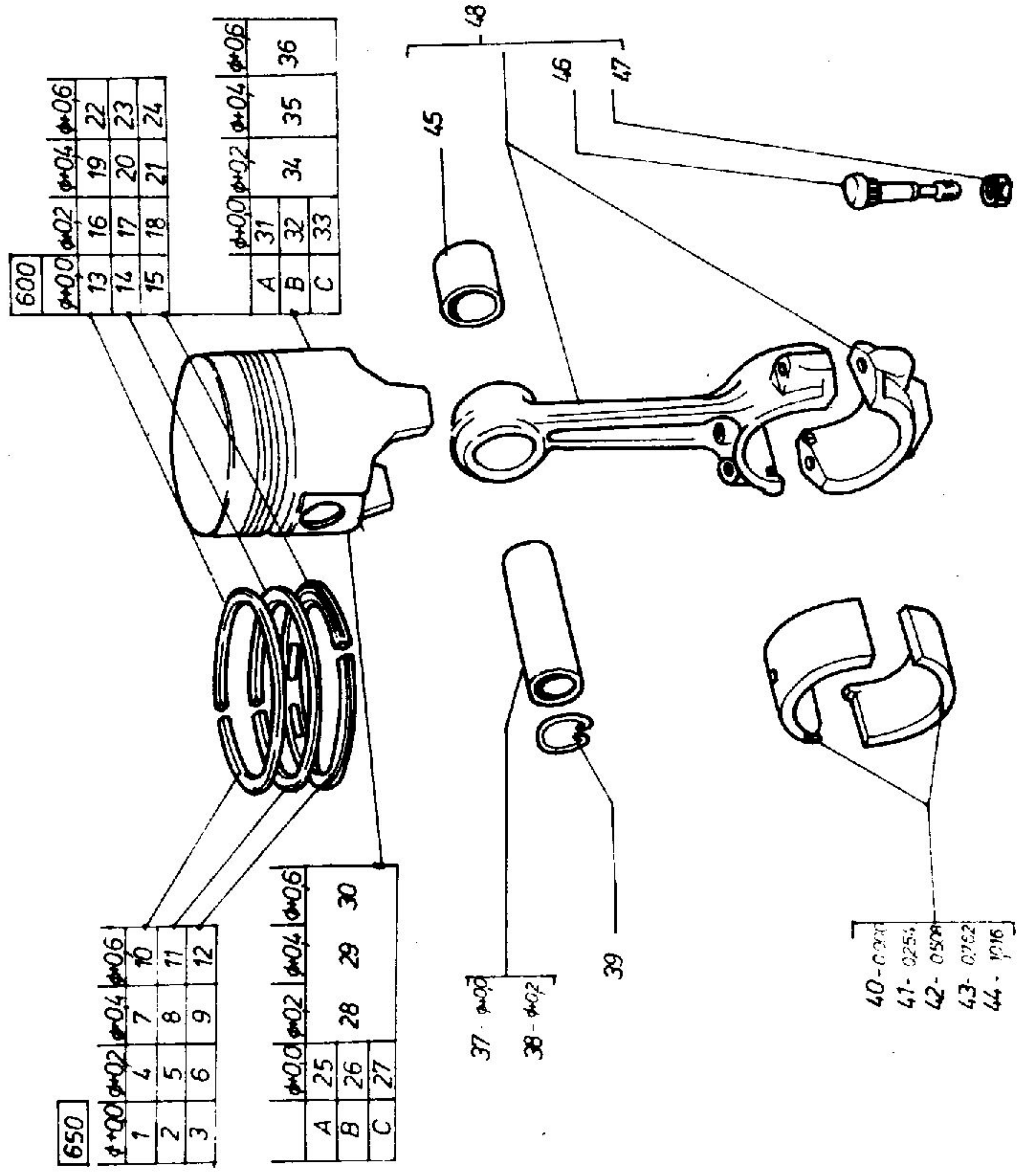


Klikový hřídel, setrvačnick

T 6

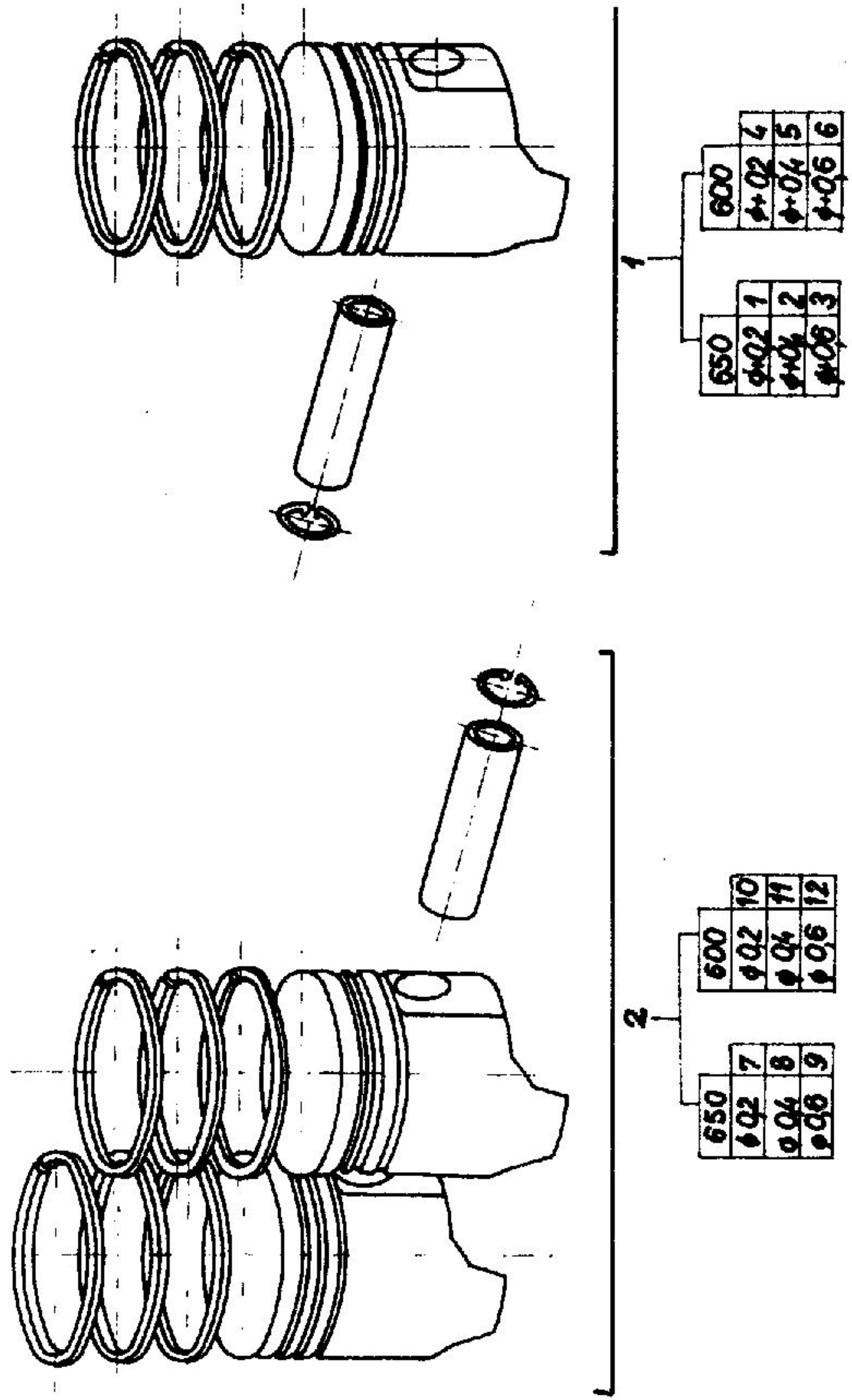
Pol.	obchodní číslo	n á z e v	ks	Pol.	obchodní číslo	n á z e v	ks
1	2	3	4	1	2	3	4
1	416-014680	zátka	1				
2	416-424680	zátka	2				
3	416-018320	kolík	1				
4	415-219511	kroužek pojistný	2				
5	415-219030	šroub	2				
6	416-019001	šroub víka	10				
7	415-009531	pružná podložka 8,2	10				
8	416-018060	pouzdro	1				
9	416-018540	hřídelový kroužek	1				
10	416-019000	šroub setrvačnicku M 8	6				
11	416-019580	podložka	1				
12	416-010300	setrvačnick	1				
13	416-010350	větec setrvačnicku	1				
14	416-080900	těsnění	1				
15	416-010000	klikový hřídel	1				
16	416-010182	hlavní ložisko, originál	1				
17	416-010195	hlavní ložisko + 0,2	1				
18	416-010196	hlavní ložisko + 0,4	1				
19	416-010197	hlavní ložisko + 0,6	1				
20	416-010198	hlavní ložisko + 0,8	1				
21	416-010199	hlavní ložisko + 1,0	1				
22	416-010180	hlavní ložisko, originál	1				
23	416-010190	hlavní ložisko + 0,2	1				
24	416-010191	hlavní ložisko + 0,4	1				
25	416-010192	hlavní ložisko + 0,6	1				
26	416-010193	hlavní ložisko + 0,8	1				
27	416-010194	hlavní ložisko + 1,0	1				

T 7 OJNICE A PÍSTY



Pol.	obchodní číslo	n á z e v	ks	Pol.	obchodní číslo	n á z e v	ks
1	2	3	4	1	2	3	4
1	416-080401	pístní kroužek těsnící, horní - orig.	2	33	416-080202	píst originál, třída C	2
2	416-080501	pístní kroužek těsnící, stř. - orig.	2	34	416-080210	píst +0,2	2
3	416-080601	pístní kroužek stírací - orig.	2	35	416-080220	píst +0,4	2
4	416-080411	pístní kroužek těsnící, horní +0,2	2	36	416-080230	píst +0,6	2
5	416-080511	pístní kroužek těsnící, stř. +0,2	2	37	416-080300	pístní čep, originál	2
6	416-080611	pístní kroužek stírací +0,2	2	38	416-080310	pístní čep +0,2	2
7	416-080421	pístní kroužek těsnící, horní +0,4	2	39	416-018170	pojistný kroužek	4
8	416-080521	pístní kroužek těsnící, stř. +0,4	2	40	416-010480	polovina pánve, originál	4
9	416-080621	pístní kroužek stírací +0,4	2	41	416-010490	polovina pánve +0,254	4
10	416-080431	pístní kroužek těsnící, horní +0,6	2	42	416-010491	polovina pánve +0,508	4
11	416-080531	pístní kroužek těsnící, stř. +0,6	2	43	416-010492	polovina pánve +0,762	4
12	416-080631	pístní kroužek stírací +0,6	2	44	416-010493	polovina pánve +1,016	4
13	416-080400	pístní kroužek těsnící, horní - orig.	2	45	416-018010	pouzdro ojnice +0,2	2
14	416-080500	pístní kroužek těsnící, stř. - orig.	2	46	416-019010	šroub ojnice	4
15	416-080600	pístní kroužek stírací - orig.	2	47	416-019210	matka ojničního šroubu	4
16	416-080410	pístní kroužek těsnící, horní +0,2	2	48	416-010400	ojnice úplná	2
17	416-080510	pístní kroužek těsnící, stř. +0,2	2				
18	416-080610	pístní kroužek stírací +0,2	2				
19	416-080420	pístní kroužek těsnící, horní +0,4	2				
20	416-080520	pístní kroužek těsnící, stř. +0,4	2				
21	416-080620	pístní kroužek stírací +0,4	2				
22	416-080430	pístní kroužek těsnící, horní +0,6	2				
23	416-080530	pístní kroužek těsnící, stř. +0,6	2				
24	416-080630	pístní kroužek stírací +0,6	2				
25	416-080203	píst originál, třída A	2				
26	416-080204	píst originál, třída B	2				
27	416-080205	píst originál, třída C	2				
28	416-080211	píst +0,2	2				
29	416-080221	píst +0,4	2				
30	416-080231	píst +0,6	2				
31	416-080200	píst originál, třída A	2				
32	416-080201	píst originál, třída B	2				

T8 SADY PÍSTŮ

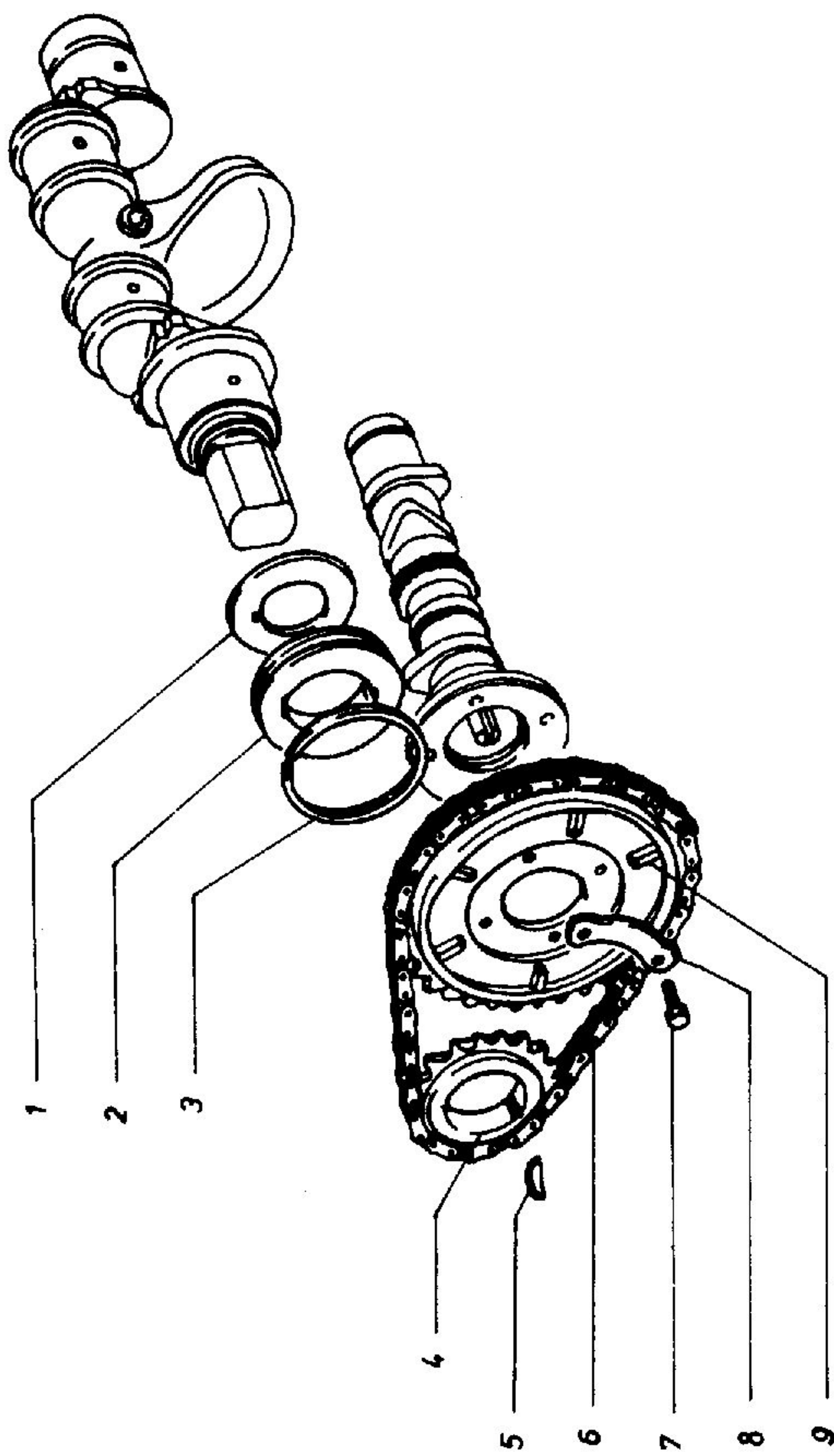


Sady pístů

T 8

Pol.	obchodní číslo	n á z e v	ks	Pol.	obchodní číslo	n á z e v	ks
1	2	3	4	1	2	3	4
1		píst s kroužky a čepem +0,2	2				
2		píst s kroužky a čepem +0,4	2				
3		píst s kroužky a čepem +0,6	2				
4		píst s kroužky a čepem +0,2	2				
5		píst s kroužky a čepem +0,4	2				
6		píst s kroužky a čepem +0,6	2				
7		sada 2 pístů s kroužky, čepem +0,2	1				
8		sada 2 pístů s kroužky, čepem +0,4	1				
9		sada 2 pístů s kroužky, čepem +0,6	1				
10	416-080110	sada 2 pístů s kroužky, čepem +0,2	1				
11	416-080120	sada 2 pístů s kroužky, čepem +0,4	1				
12	416-080130	sada 2 pístů s kroužky, čepem +0,6	1				

T9 ROZVODOVÁ KOLA , ROZVODOVÝ ŘETĚZ

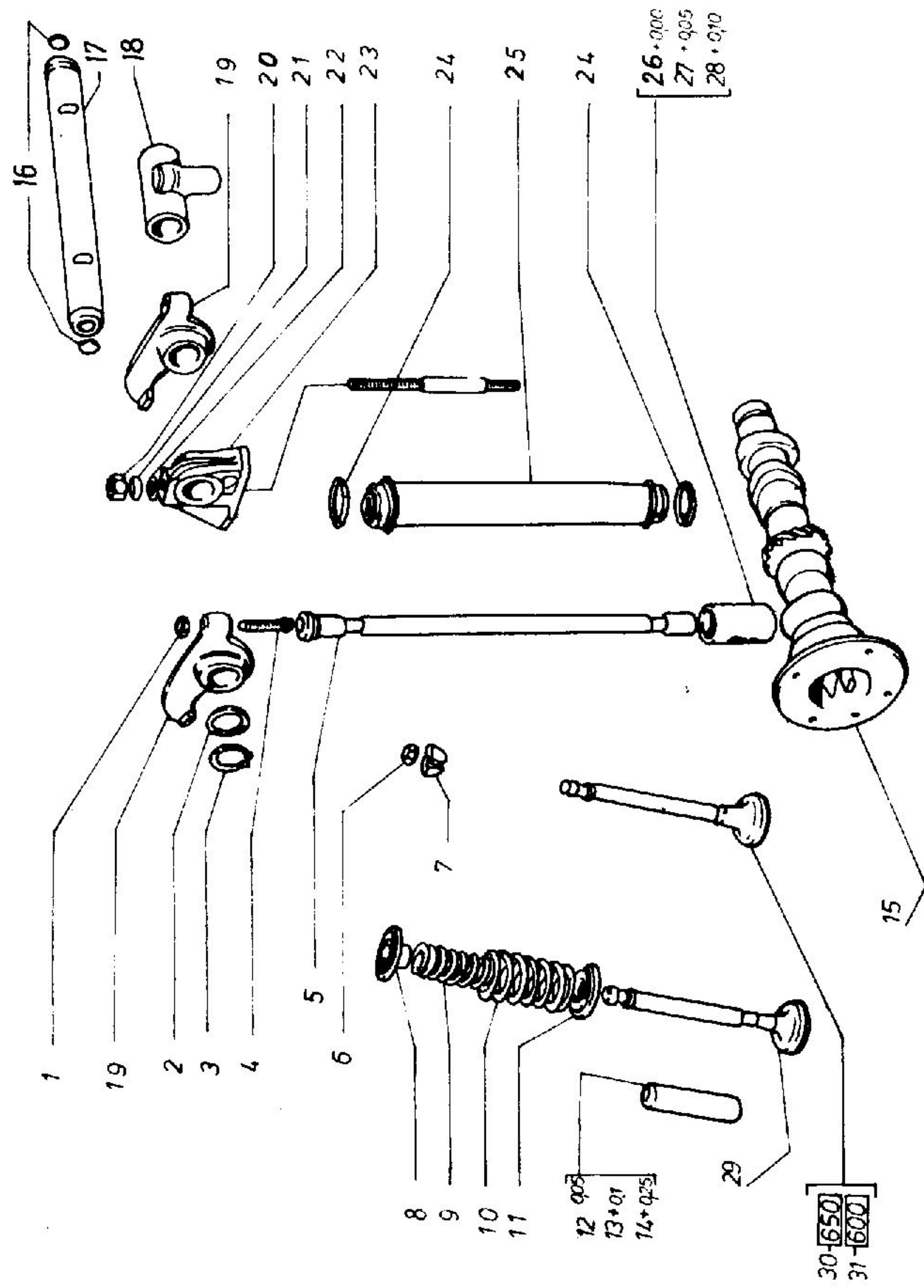


Rozvodová kola, rozvodový řetěz

T 9

Pol.	obchodní číslo	n á z e v	ks	Pol.	obchodní číslo	n á z e v	ks
1	2	3	4	1	2	3	4
1	416-018531	kroužek	1				
2	416-018530	kroužek	1				
3	416-018400	těsnící kroužek	1				
4	416-010200	rozvodové kolo klikové hřídele	1				
5	416-018220	woodruffovo pero klikové hřídele	1				
6	416-082600	rozvodový řetěz	1				
7	415-872772	šroub M 6 x 1 x 10	4				
8	416-029670	pojistná podložka	4				
9	416-020360	rozvodové kolo vačkové hřídele	1				

T 10 VAČKOVÝ HŘÍDEL, ROZVOD

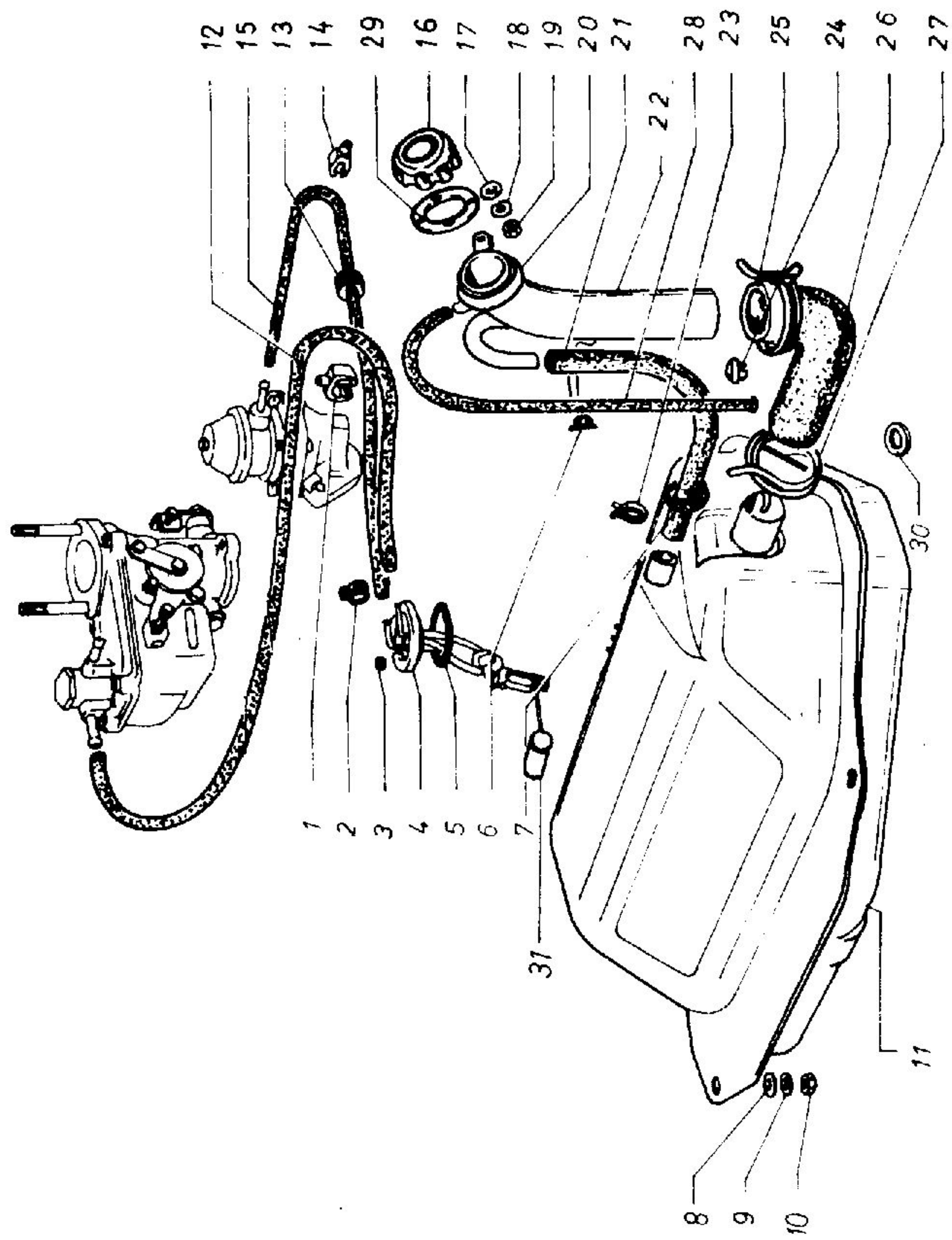


V a č k o v ý h ř í d e l , r o z v o d

T 10

poř.	obchodní číslo	n á z e v	ks	poř.	obchodní číslo	n á z e v	ks
1	2	3	4	1	2	3	4
1	416-029210	matice	4				
2	416-029510	podložka vahadla	2				
3	416-028160	kroužek pojistný 18	2				
4	416-029070	šroub seřizovací	4				
5	416-020500	tyčka	4				
6	415-084800	těsnící kroužek	2				
7	416-028231	zajišťovací klínek	8				
8	416-028580	miska pružiny, horní	4				
9	416-028190	vnitřní pružina	4				
10	416-028191	vnější pružina	4				
11	416-028581	miska pružiny, spodní	4				
12	416-020210	vodítko ventilů abnorm. 0,05	4				
13	416-020211	vodítko ventilů abnorm. 0,10	4				
14	416-020212	vodítko ventilů abnorm. 0,25	4				
15	416-020300	vačkový hřídel	1				
15	416-020301	vačkový hřídel 650 E	1				
16	416-024680	zaslepovací zátka	2				
17	416-026080	čep vahadel se zátkami	1				
18	416-028060	pouzdro čepu vahadel	1				
19	416-020400	vahadlo ventilu	4				
20	415-029211	matice M 8	2				
21	416-029671	pojistná podložka	2				
22	415-039513	plochá podložka 8 x 17	4				
23	416-020430	kozlík čepu vahadel	2				
24	416-028400	těsnící kroužek	8				
25	416-020530	trubka zdvihátka	4				
26	416-020480	zdvihátko ventilu originál	4				
27	416-020481	zdvihátko ventilu + 0,05	4				
28	416-020482	zdvihátko ventilu + 0,10	4				
29	416-020260	výfukový ventil	2				
30	416-020241	sací ventil, motor 650 ccm	2				
31	416-020240	sací ventil, motor 600 ccm	2				

T11 PALIVOVÁ NÁDRŽ A POTRUBÍ

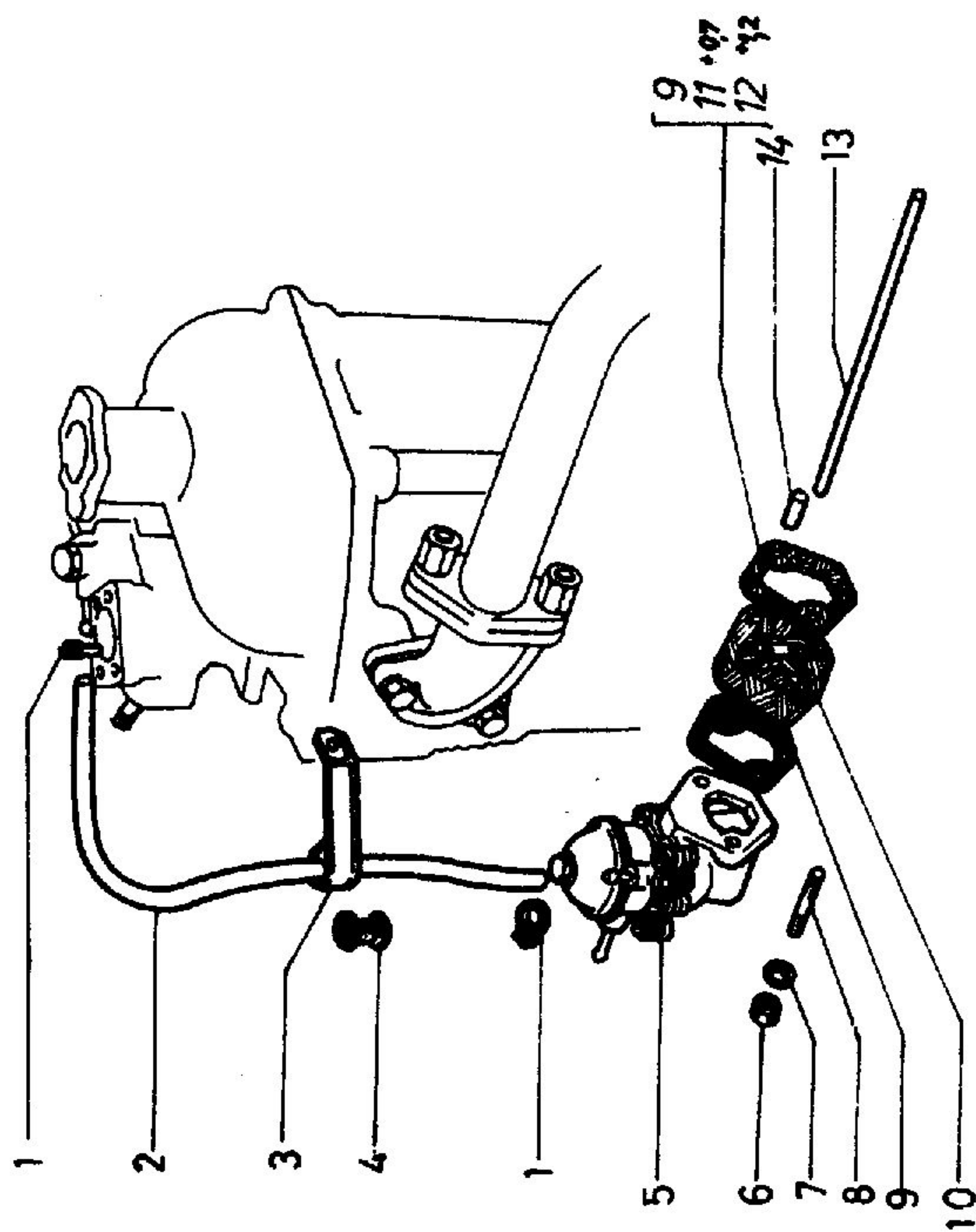


Palivová nádrž a potrubí

T II

Pol.	obchodní číslo	n á z e v	ks	Pol.	obchodní číslo	n á z e v	ks
1	2	3	4	1	2	3	4
1	416-614390	spona hadice	1				
2	416-086700	spona hadice	4				
3	416-619210	matice	6				
4	416-883040	plovákové ústrojí	1				
5	415-681801	těsnění plovákového ústrojí	1				
6	416-681703	hadicová spona	1				
7	416-681801	pryžový kroužek	1				
8	415-309511	podložka	3				
9	415-009531	pružná podložka 8,2	2				
10	415-029211	matice M 8	3				
11	416-610020	palivová nádrž	1				
12	416-681974	hadice 4 x 6, karburátor - nádrž	1				
13	416-681802	průchodka palivového potrubí	2				
14	416-612310	držák hadice	2				
15	416-681973	hadice 4 x 6, nádrž - čerpadlo paliva	1				
16	416-612060	zátka palivové nádrže	1				
17	415-049510	plochá podložka 6,5	1				
18	415-009530	pružná podložka 6	1				
19	415-009211	matice M 6	1				
20	416-681800	těsnící pryžový kroužek	1				
21	416-681971	hadice	1				
22	416-610110	nalévací trubka	1				
23	416-681700	spona hadice	2				
24	416-612160	svorka	1				
25	416-681701	spona hadice	2				
26	416-681970	pryžová hadice	1				
27	416-681702	spona pryžové hadice	1				
28	416-681972	odvzdušňovací hadice	1				
29		těsnění zátky palivové nádrže	1				
30		těsnění	1				
31		plovák	1				

T12 PALIVOVÉ ČERPADLO A POTRUBÍ

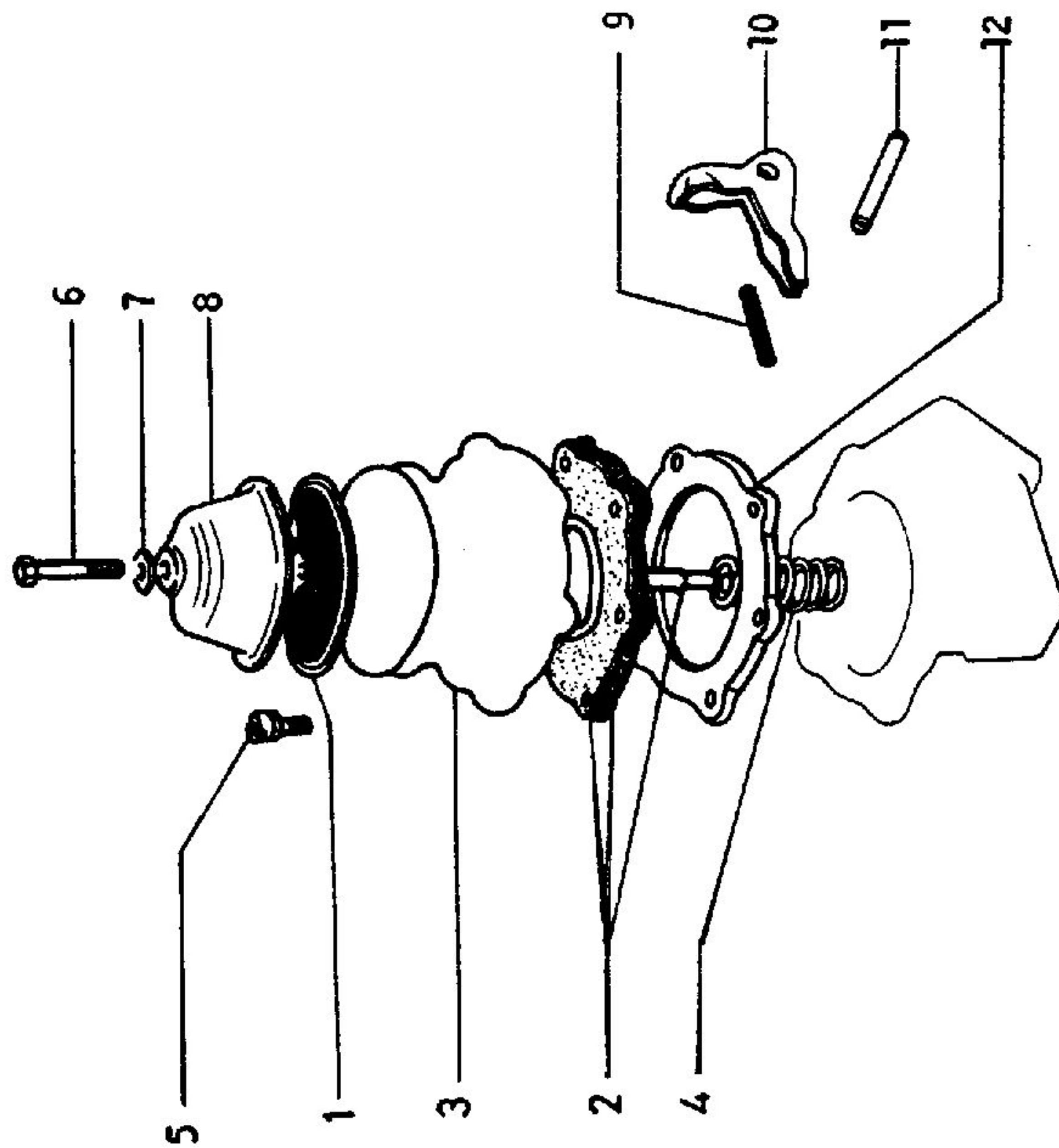


Palivové čerpadlo a potrubí

T 12

Pol.	obchodní číslo	n á z e v	ks	Pol.	obchodní číslo	n á z e v	ks
1	2	3	4	1	2	3	4
1	416-086700	spina hadicová	2				
2	416-086970	palivová hadice	1				
3	416-062310	držák hadice	1				
4	416-086820	pryžová průchodka	1				
5	416-845000	palivové čerpadlo	1				
6	415-029211	matice M 8	2				
7	416-029671	pojistná podložka	2				
8	416-069110	závrtný šroub	2				
9	415-845850	těsnění čerpadla 0,3	2				
10	416-845860	izolační vložka	1				
11	415-845851	těsnění čerpadla + 0,7	1				
12	415-845852	těsnění čerpadla + 1,2	1				
13	416-845730	tlačná tyčka	1				
14	416-845160	pouzdro tyčky	1				

T-13 PALIVOVÉ ČERPADLO - DÍLY

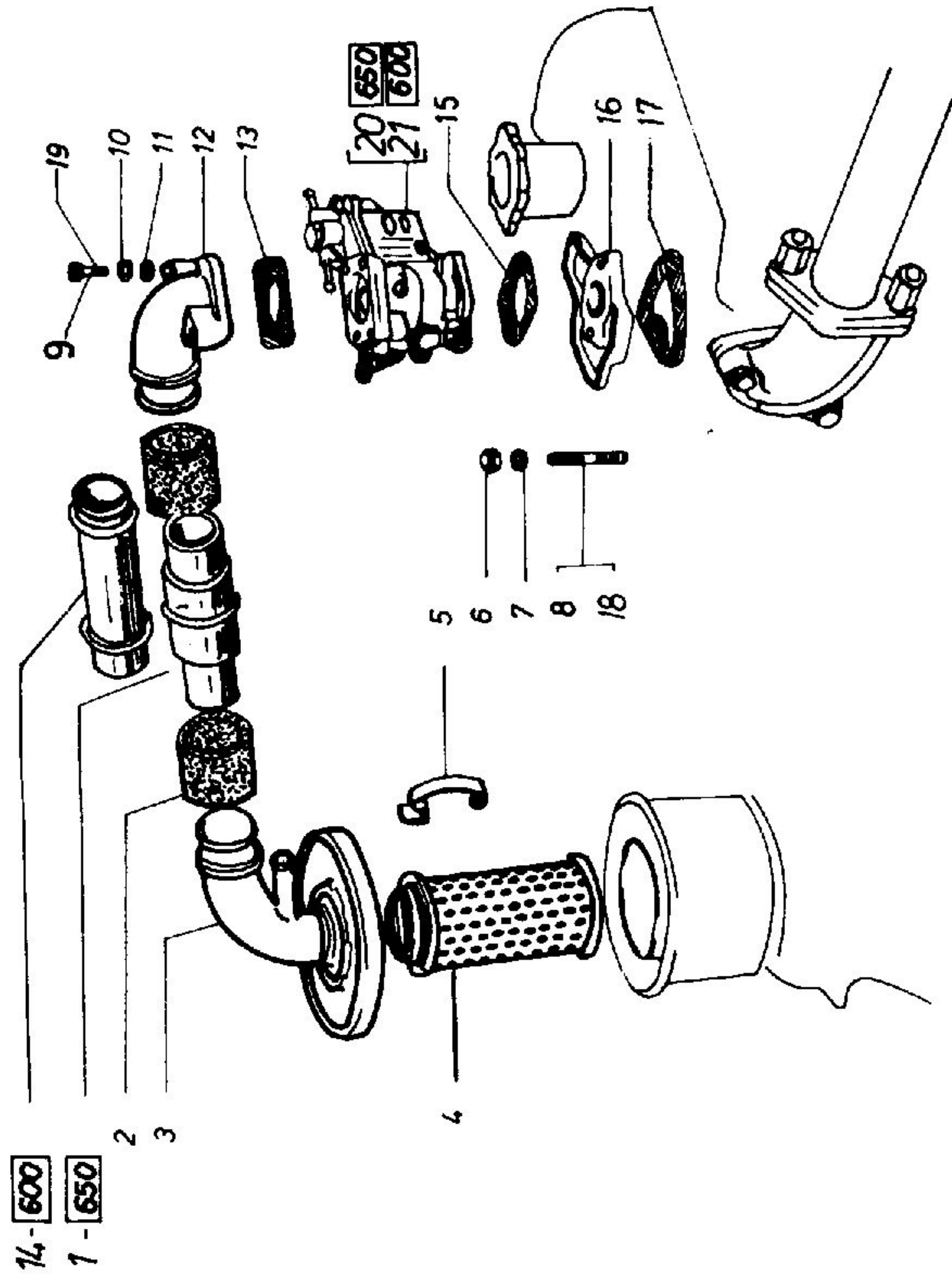


Palivové čerpadlo - díly

T 13

Pol.	obchodní číslo	n á z e v	ks	Pol.	obchodní číslo	n á z e v	ks
1	2	3	4	1	2	3	4
1	415-845502	sítka s těsněním	1				
2	416-845200	membrána paliv. čerpadla	1				
3		horní díl paliv. čerpadla	1				
4	416-845470	pružina membrány	1				
5	415-845651	šroub s válcovou hlavou	6				
6	415-845650	šroub víčka paliv. čerpadla	1				
7	416-845721	těsnící podložka	1				
8	415-845180	víčko paliv. čerpadla	1				
9	415-845471	pružina hnací páčky	1				
10	416-845300	hnací páčka	1				
11	415-845420	čep hnací páčky	1				
12	416-845720	podložka membrány	1				

T 14 KARBURÁTOR, ČISTIČ VZDUCHU

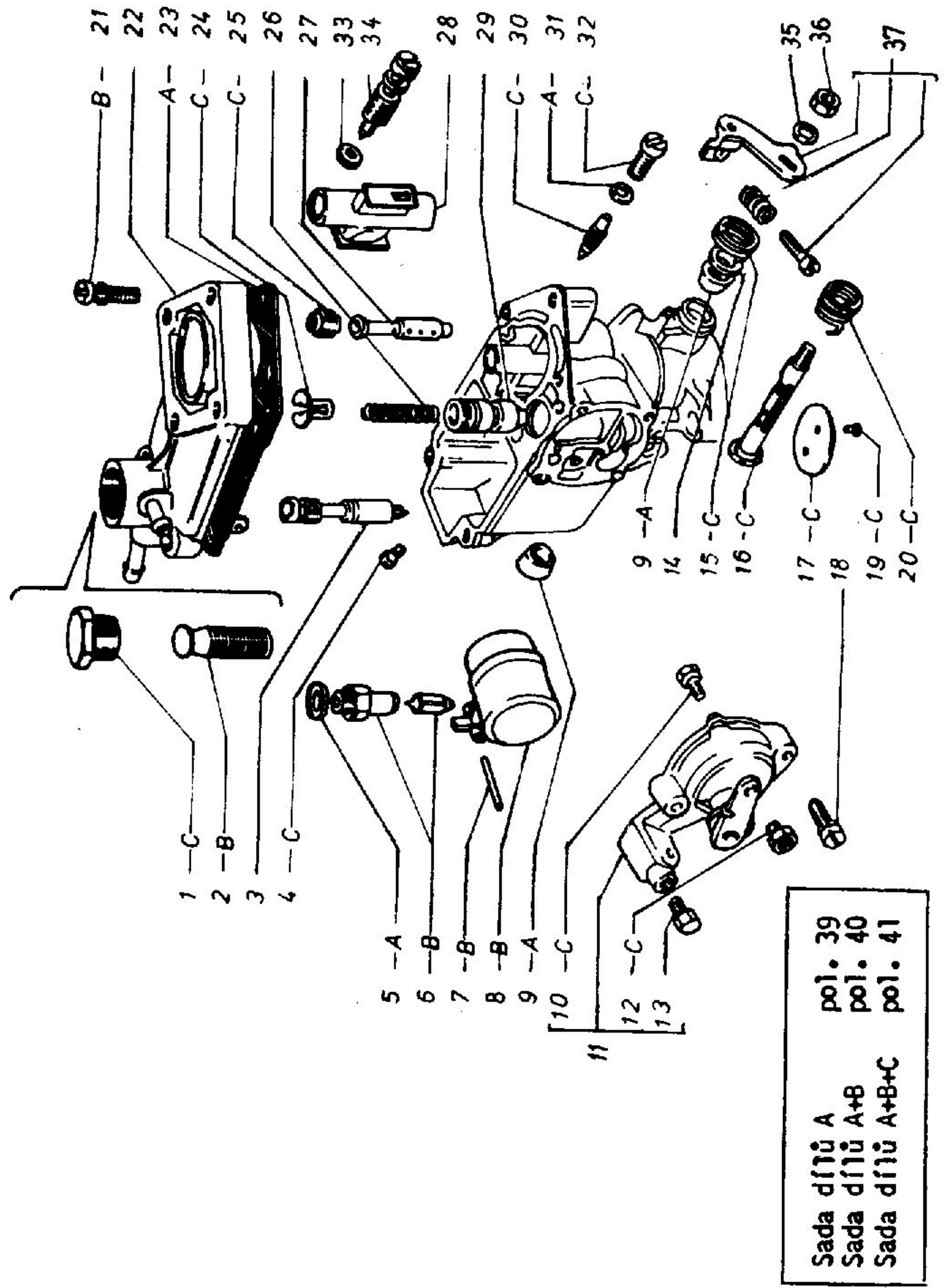


Karburátor, čistič vzduchu

T 14

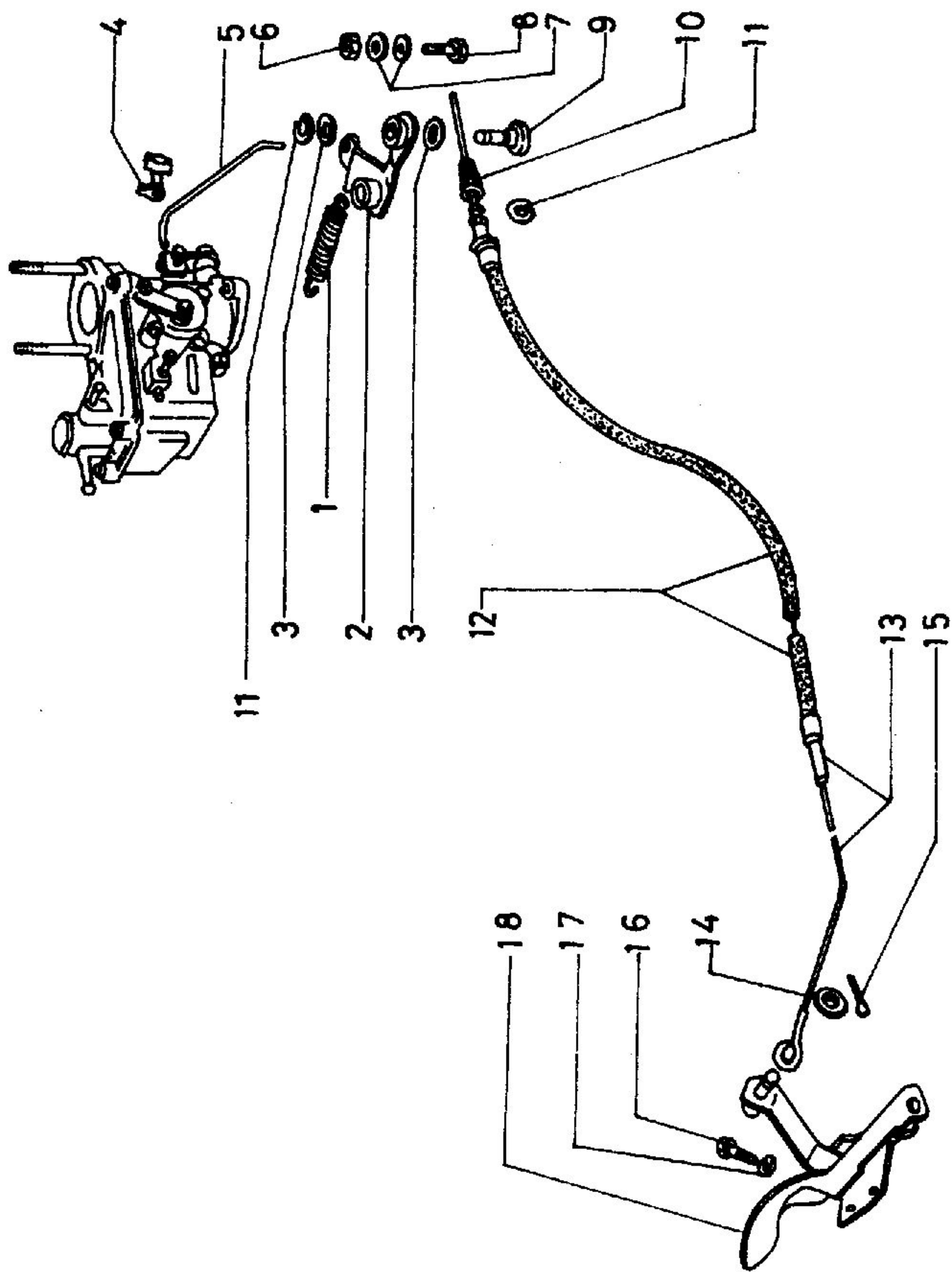
Pol.	obchodní číslo	n á z e v	ks	Pol.	obchodní číslo	n á z e v	ks
1	2	3	4	1	2	3	4
1	416-050610	trubice - motor 650 ccm	1				
2	416-085970	spojovací hadice	2				
3	416-846180	vřko čističe vzduchu	1				
4	416-846200	vložka čističe vzduchu	1				
5	416-846540	spona	3				
6	415-529210	matice M 6	2				
7	416-039510	podložka	2				
8	416-039110	závrtný šroub	1				
9	416-059010	šroub	1				
10	416-709530	pružná podložka	2				
11	415-509512	podložka	2				
12	416-050620	koleno	1				
13	416-085800	těsnění sacího potrubí	1				
14	416-050610	trubice - motor 600 ccm	1				
15	416-840851	těsnění	1				
16	416-032110	podložka	1				
17	416-840850	těsnění	1				
18	416-039110	závrtný šroub	1				
19	416-059010	šroub	1				
20	416-840081	karburátor - motor 650 ccm	1				
21	416-840080	karburátor - motor 600 ccm	1				

T-15 KARBURÁTOR - DÍLY



Pol.	obchodní číslo	název	ks	Pol.	obchodní číslo	název	ks
1	2	3	4	1	2	3	4
1	416-840630	zátky čističe	1	33	416-840801	těsnění šroubu volnoběhu	1
2	415-840500	čistič paliva	1	34	416-840611	šroub seřizování volnoběhu	1
3	416-855000	tryska čističe	1	35	416-840722	pružná podložka	1
4	415-851125	tryska ø 1,25	1	36	415-840712	matic	1
5	415-840862	těsnící kroužek	1	37	416-840300	ovládací páčka	1
6	416-840450	jehlový ventil plováku	1	39	416-840990	sada těsnění karburátoru	1
7	416-840570	čep plováku	1	40	416-840991	sada dílů karburátoru A + B	1
8	416-840200	plovák	1	41	416-840992	sada dílů karburátoru A + B + C	1
9	416-840800	těsnící kroužek	1				
10	415-840612	stavěcí šroub	1				
11	416-840190	víčko sytiče	1				
12	415-840713	matic	1				
13	416-840663	šroub	1				
14	416-840720	podložka	1				
15	416-840480	pero	1				
16	416-840220	osička škrťací klapky	1				
17	416-840240	škrťací klapka	1				
18	416-840660	šroub víčka sytiče	2				
19	416-840650	šroub škrťací klapky	2				
20		pero	1				
21	415-840651	šroub s válcovou hlavou	4				
22	416-840180	víko karburátoru	1				
23	416-840900	těsnění víka	1				
24	416-840380	držák pružiny	1				
25	416-852000	vzdušník	1				
26	416-840470	pružina ventilu sytiče	1				
27	416-840430	emulsní trubice	1				
28	416-840340	rozprašovač	1				
29	416-840451	ventil sytiče	1				
30	416-856000	tryska volnoběhu	1				
31	416-840860	těsnící kroužek	1				
32	416-840662	šroub trysky volnoběhu	1				

T-16 OVLÁDÁNÍ KARBURÁTORU, AKCELERÁTOR

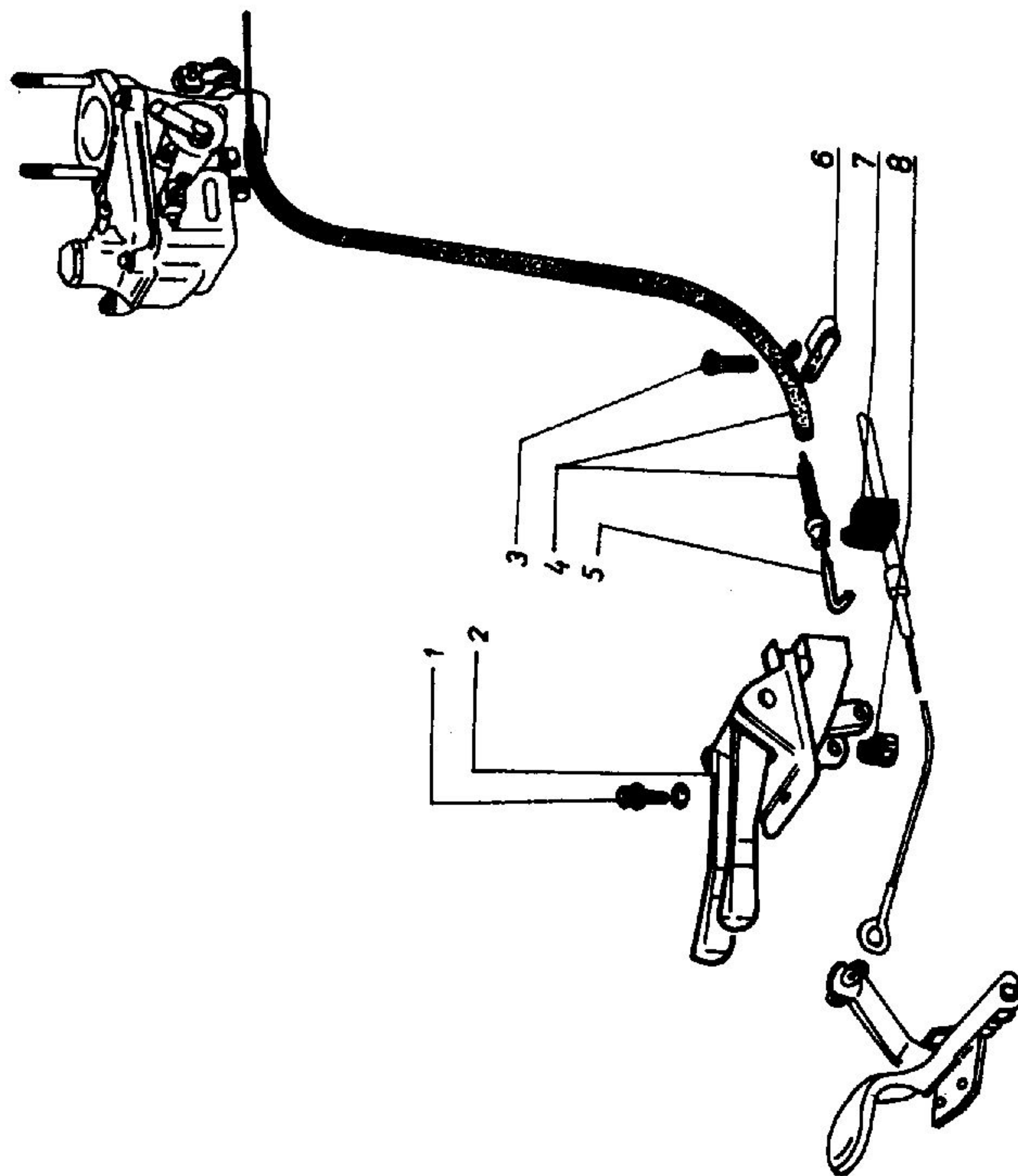


Ovládací karburátor, akcelérátor

I 16

Pol.	obchodní číslo	n á z e v	ks	Pol.	obchodní číslo	n á z e v	ks
1	2	3	4	1	2	3	4
1	416-528120	pružina převodové páky	1				
2	416-522620	převodová páka	1				
3	416-529510	podložka čepu	3				
4	415-528611	držák táhla	2				
5	416-522730	táhlo ovládací karburátoru, krátké	1				
6	415-529211	matice M 5	1				
7	415-529511	podložka plochá	2				
8	415-529090	šroub	1				
9	416-526080	čep převodové páky	1				
10	416-582822	průchodka	1				
11	416-529530	pružná podložka	1				
12	416-522760	bowden táhla	1				
13	416-522740	táhlo ovládací karburátoru, dlouhé	2				
14	415-719510	podložka plochá 6,5	1				
15	415-529460	závlačka 2 x 15	1				
16	416-529000	šroub pedálu	2				
17	416-529570	podložka	2				
18	416-520250	pedál akcelérátoru	1				

T 17 OVLÁDÁNÍ KARBURÁTORU - SYTIČ

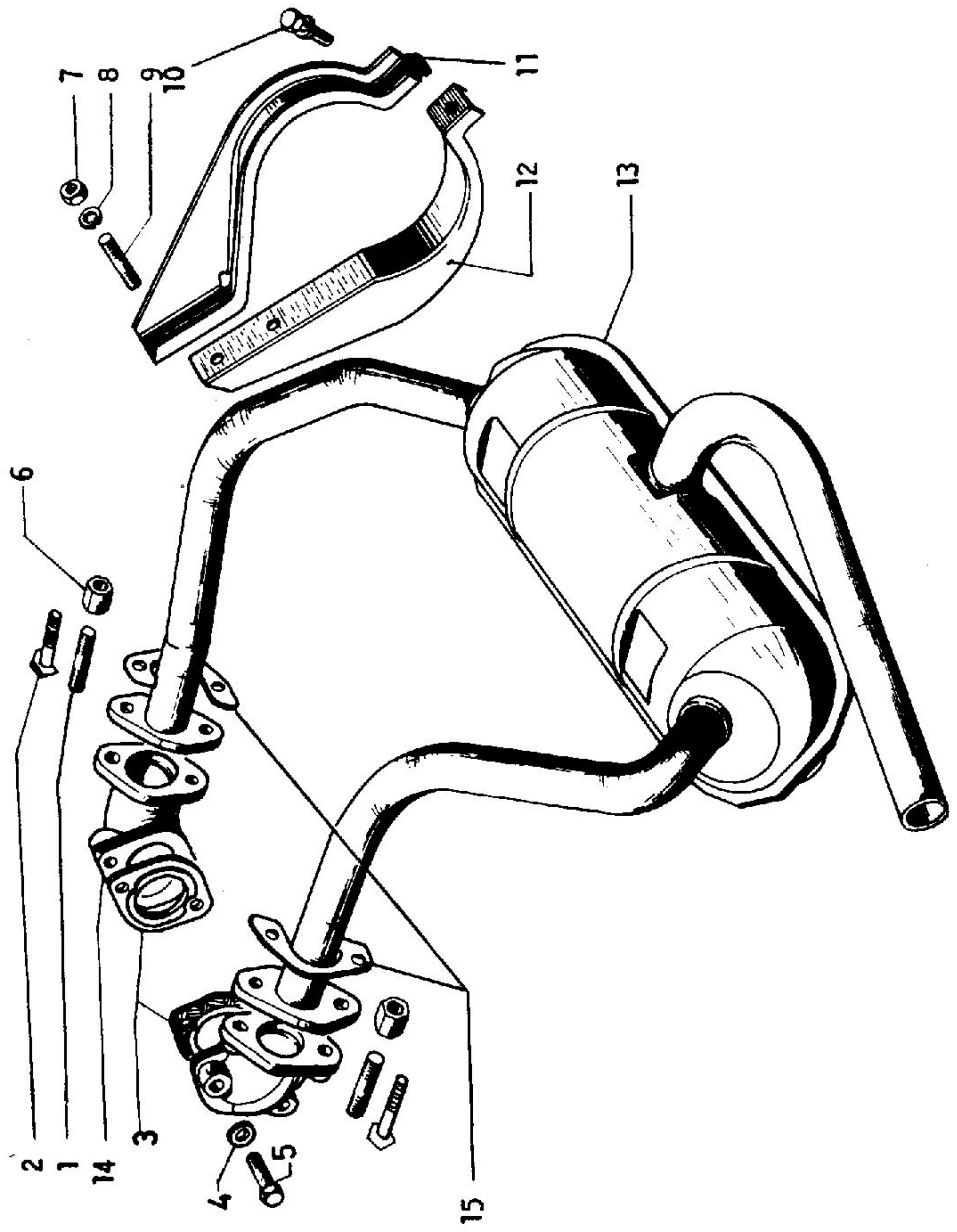


Ovládání karburátoru - sytič

T 17

Poř.	obchodní číslo	název	ks	poř.	obchodní číslo	název	ks
1	2	3	4	1	2	3	4
1	416-519000	šroub M 8 x 18	1				
2	416-522680	ovládací páčky	1				
3	416-529030	šroub s křížovou drážkou	1				
4	416-783250	bowden sytiče	1				
5	416-783200	táhlo sytiče	1				
6	416-582828	příchytky bowdenu	1				
7	416-582826	svorka	1				
8	416-582825	svorka	1				

T18 TLUMIČ VÝFUKU

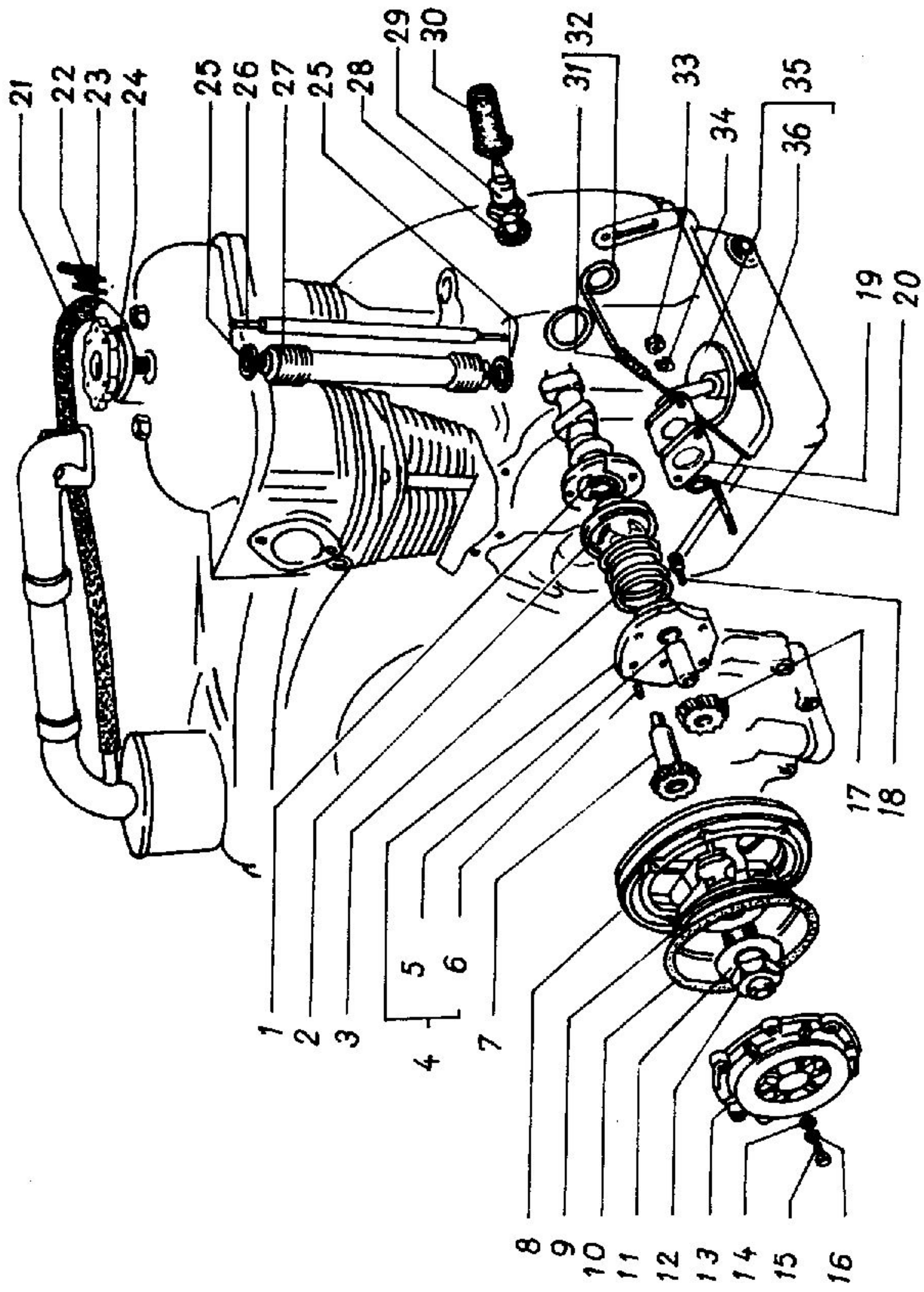


Tlumič výfuku

T 18

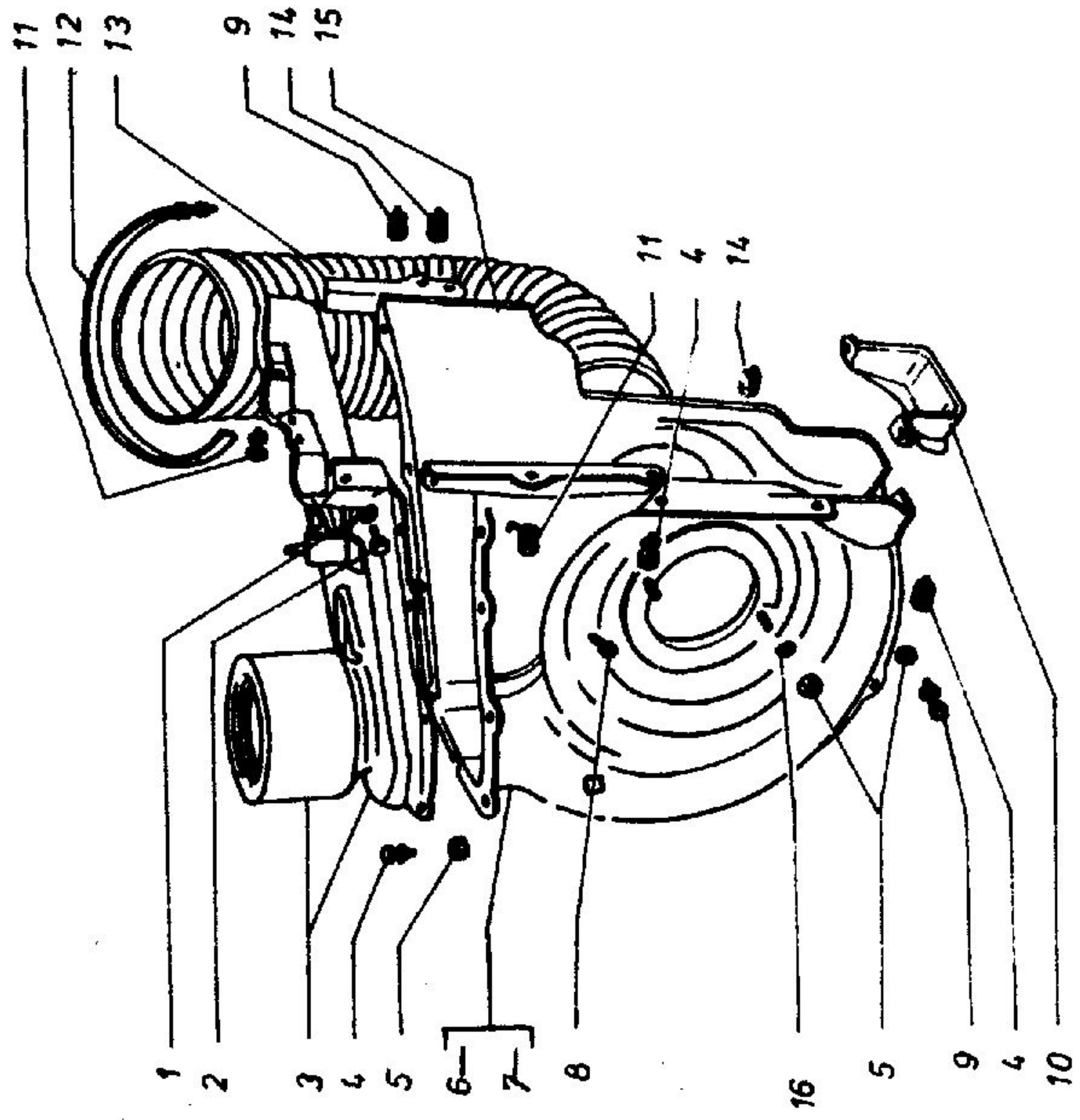
pol.	obchodní číslo	n á z e v	ks	pol.	obchodní číslo	n á z e v	ks
1	2	3	4	1	2	3	4
1	416-609110	závrtný šroub	4				
2	416-609112	šroub upevnění trubky výfuku	4				
3	416-085840	těsnění výfukového potrubí	2				
4	415-039513	plochá podložka	4				
5	416-059000	šroub	4				
6	416-609390	matice	4				
7	415-029211	matice M 8	4				
8	415-009531	pružná podložka 8,2	4				
9	416-609111	závrtný šroub	4				
10	416-609000	šroub s podložkou	2				
11	416-602341	objímka tlumiče, horní	2				
11	416-602342	objímka oválného tlumiče, horní	2				
12	416-602340	objímka tlumiče, spodní	2				
12	416-602343	objímka oválného tlumiče, spodní	2				
13	416-600500	tlumič výfuku	1				
13	416-600502	tlumič výfuku, oválný	1				
14	416-050660	koleno výfukového potrubí	2				
15	416-609680	ochranná podložka	2				

T-19 MAZÁNÍ



Pol.	obchodní číslo	n á z e v	ks	Pol.	obchodní číslo	n á z e v	ks
1	2	3	4	1	2	3	4
1	416-048170	pružný kroužek	1	33	416-049210	matice	3
2	416-044220	ventil regulátoru tlaku	1	34	415-009530	pružná podložka 6	2
3	416-048110	pružina regulátoru	1	35	416-040100	sací koš	1
4	416-042050	víko olej. čerpadla s pouzdrém	1	36	416-084821	pryžová vložka	1
5	416-048010	pouzdro	1				
6	415-008311	středící kolík	1				
7	416-040030	hnané kolo	1				
8	416-010220	řemenice klikového hřídele	1				
9	416-048520	odstříkovací kroužek	1				
10	415-084801	těsnící kroužek víka	1				
11	416-049670	pojistná podložka	1				
12	416-049090	šroub regulačního ventilu	1				
13	415-042040	víko řemenice	1				
14	415-509512	podložka	6				
15	416-049000	šroub	6				
16	416-049530	pružná podložka	6				
17	416-040070	hnané kolo	1				
18	415-009012	šroub	4				
19	416-049660	distanční podložka	1				
20	416-084801	těsnící kroužek	1				
21	416-084970	hadice odvětrávání	1				
22	416-050690	čistící vložka	1				
23	416-044010	zátky na levém otvoru	1				
24	416-084800	těsnění zátky	1				
25	416-028400	těsnící kroužek	2				
26	416-044190	trubka	1				
27	416-020530	trubka zdvihátka	1				
28	415-845862	těsnící kroužek	1				
29	415-084200	čidlo tlaku oleje	1				
30	416-084820	kryt čidla	1				
31	416-084802	těsnění měrky oleje	1				
32	416-040390	měrka oleje	1				

T20 DÍLY DMYCHADLA

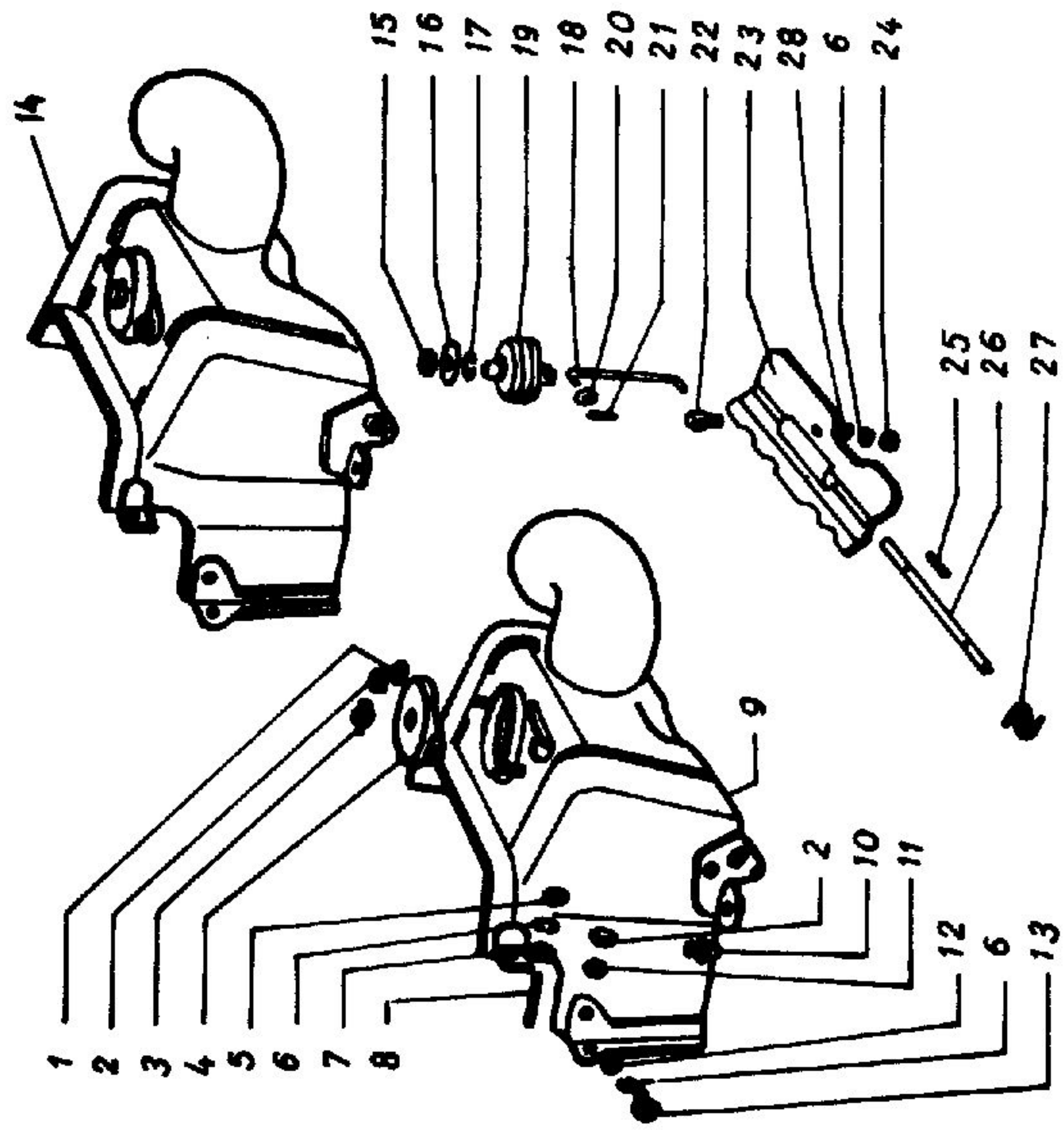


Díly dmychadla

T 20

Pol.	obchodní číslo	n á z e v	ks	Pol.	obchodní číslo	n á z e v	ks
1	2	3	4	1	2	3	4
1	415-009531	pružná podložka 8,2	5				
2	416-059005	šroub	4				
3	416-052061	víko dmychadla	1				
4	415-039011	šroub	10				
5	415-009211	matice M 6	16				
6	416-050421	polovina skříňe dmychadla - motor s dynamem	1				
7	416-050422	polovina skříňe dmychadla - motor s alternátorem	1				
8	416-059004	šroub	2				
9	416-059002	šroub s podložkou	6				
10	416-052160	objímka dmychadla	1				
11	415-029010	šroub M 6 x 16	5				
12	415-681702	upevňovací páska	1				
13	416-085980	hadice dmychadla	1				
14	416-059003	šroub s podložkou	6				
15	416-050420	polovina skříňe dmychadla	1				
16	415-009530	podložka pružná	2				

T24 KRYTY SYSTÉMU CHLAZENÍ

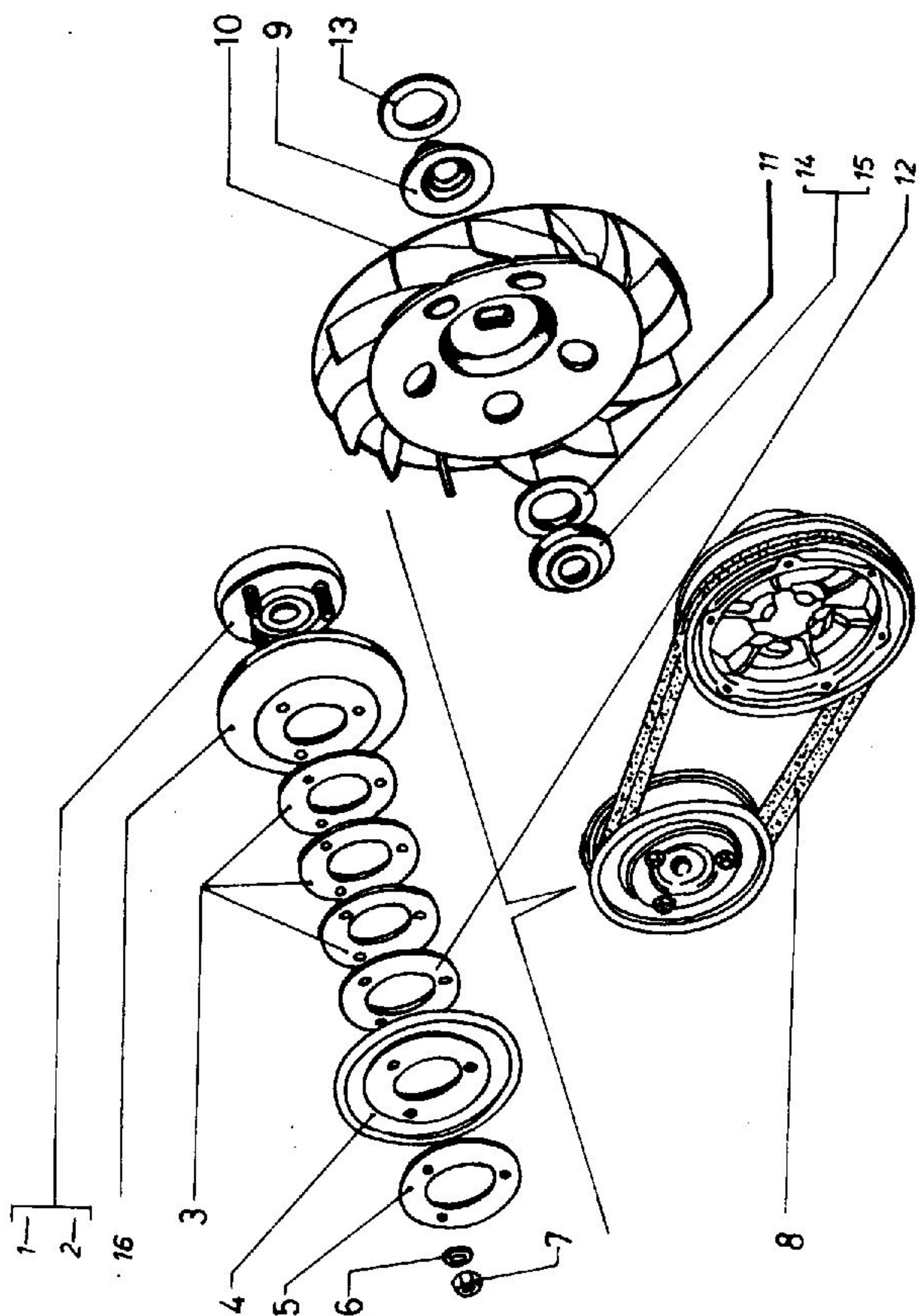


K r y t y s y s t é m u c h l a z e n í

T 21

Pol.	obchodní číslo	n á z e v	ks	Pol.	obchodní číslo	n á z e v	ks
1	2	3	4	1	2	3	4
1	415-619531	pružná podložka	2				
2	415-009211	matice M 6	2				
3	415-029010	šroub	6				
4	416-052060	víčko termostatu	1				
5	415-029211	matice M 8	2				
6	415-009531	pružná podložka 8,2	5				
7	416-059510	podložka	2				
8	416-059111	závrtný šroub	5				
9	416-050530	krycí plech válců	1				
10	416-059003	šroub s podložkou	6				
11	415-009530	pružná podložka 6	19				
12	415-039514	plochá podložka	2				
13	416-059001	šroub	2				
14	416-050531	krycí plech válců	1				
15	415-509210	matice	1				
16	416-059670	pojistný kroužek	1				
17	416-059511	podložka	1				
18	416-052850	táhlo termostatu	1				
19	416-085090	termostat	1				
20	416-059512	podložka	2				
21	416-059460	závlačka	2				
22	416-059090	šroub klapky	1				
23	416-050470	škrťací klapka	1				
24	415-029211	matice M 8	1				
25	416-058960	nýt klapky	2				
26	416-052830	tyčka klapky	1				
27	416-058190	hřídel klapky	1				
28	416-059510	plochá podložka	1				

T22 VENTILÁTOR, RÉMENICE

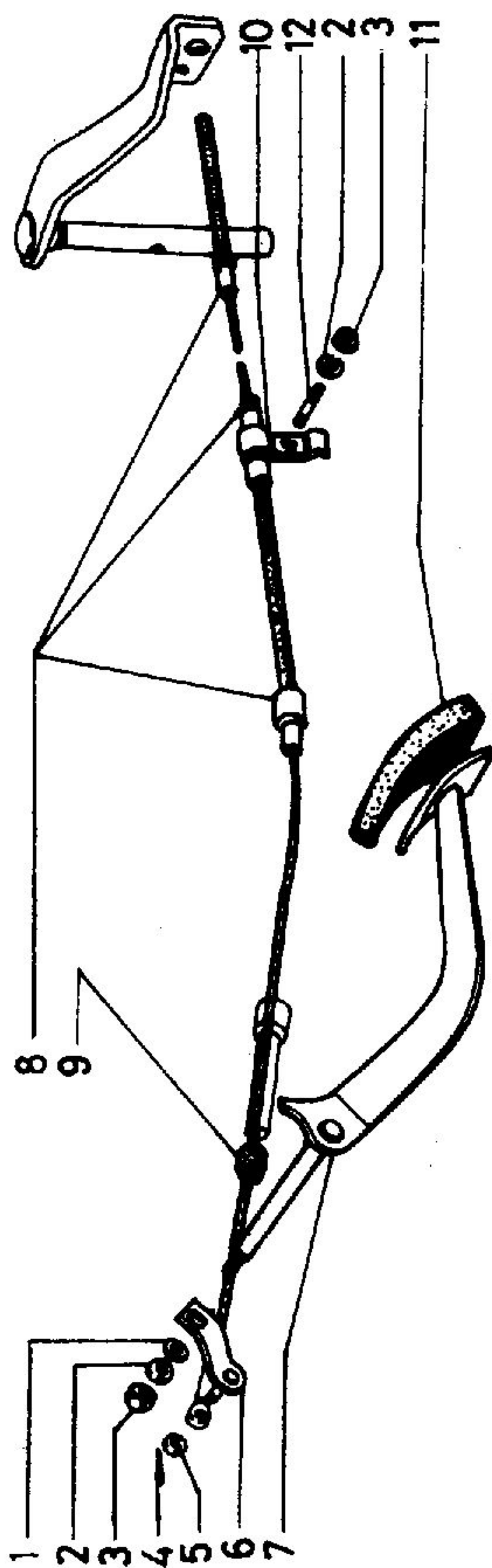


Ventilátor, řemenice

T 22

Pol.	obchodní číslo	n á z e v	ks	Pol.	obchodní číslo	n á z e v	ks
1	2	3	4	1	2	3	4
1	416-052200	náboj řemenice - dynamo	1				
2	416-052201	náboj řemenice - alternátor	1				
3	416-059514	vymezovací kroužek	3				
4	416-050281	kotouč řemenice	1				
5	416-059515	vymezovací kroužek	1				
6	416-059530	podložka 6	3				
7	415-009211	matice M 6	3				
8	416-054420	klínový řemen 9,5 x 800	1				
9	416-058530	vymezovací kroužek	1				
10	416-050460	ventilátor	1				
11	416-059660	podložka oběž. kola	1				
12		vymezovací kroužek	1				
13	416-059661	podložka náboje ventilátoru	1				
14	416-052202	náboj ventilátoru /dynamo/	1				
15	416-058531	náboj ventilátoru /alternátor/	1				
16	416-050280	kotouč řemenice	1				

T 23 PEDÁL SPOJKY , LANO

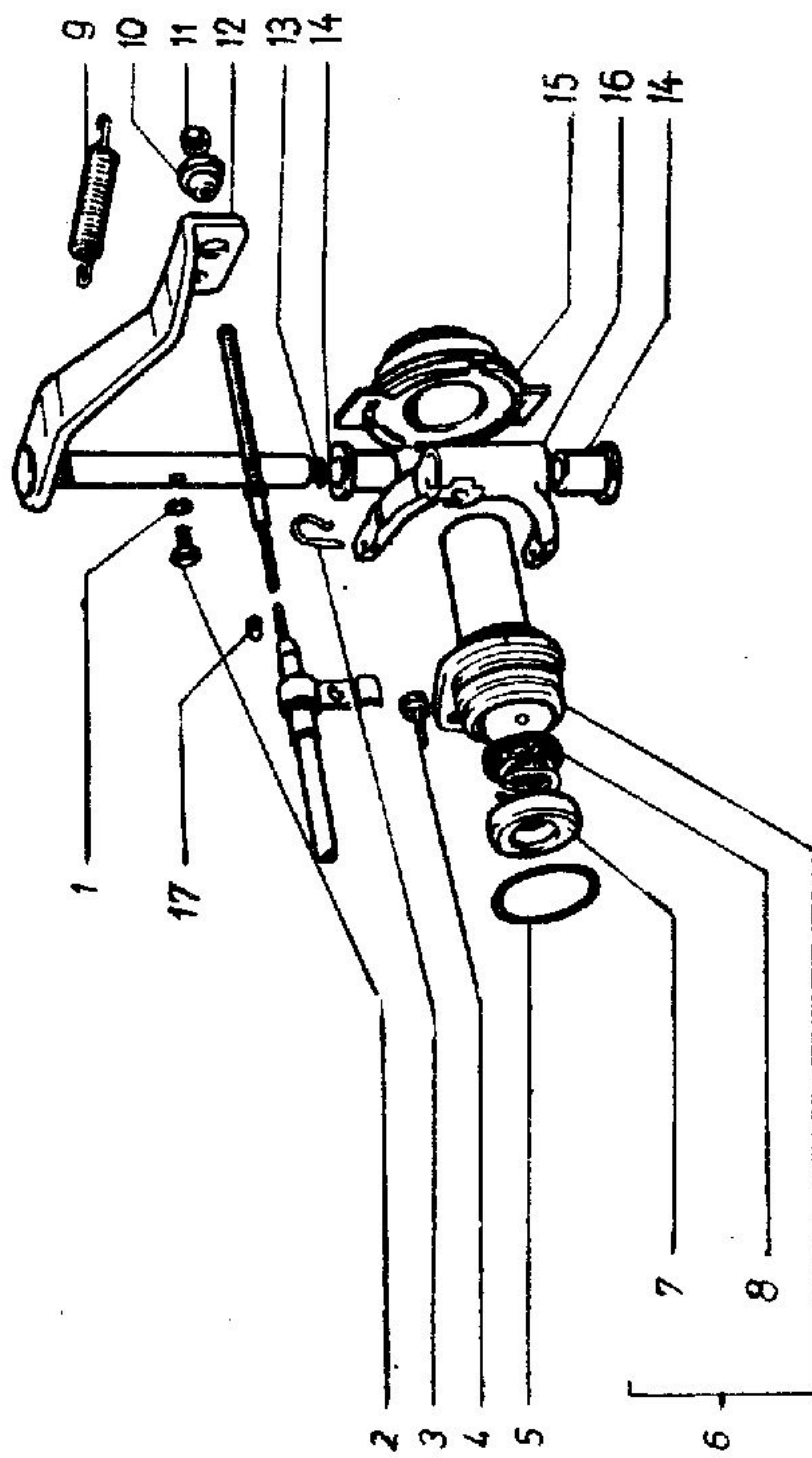


Pedál spojky, Iano

T 23

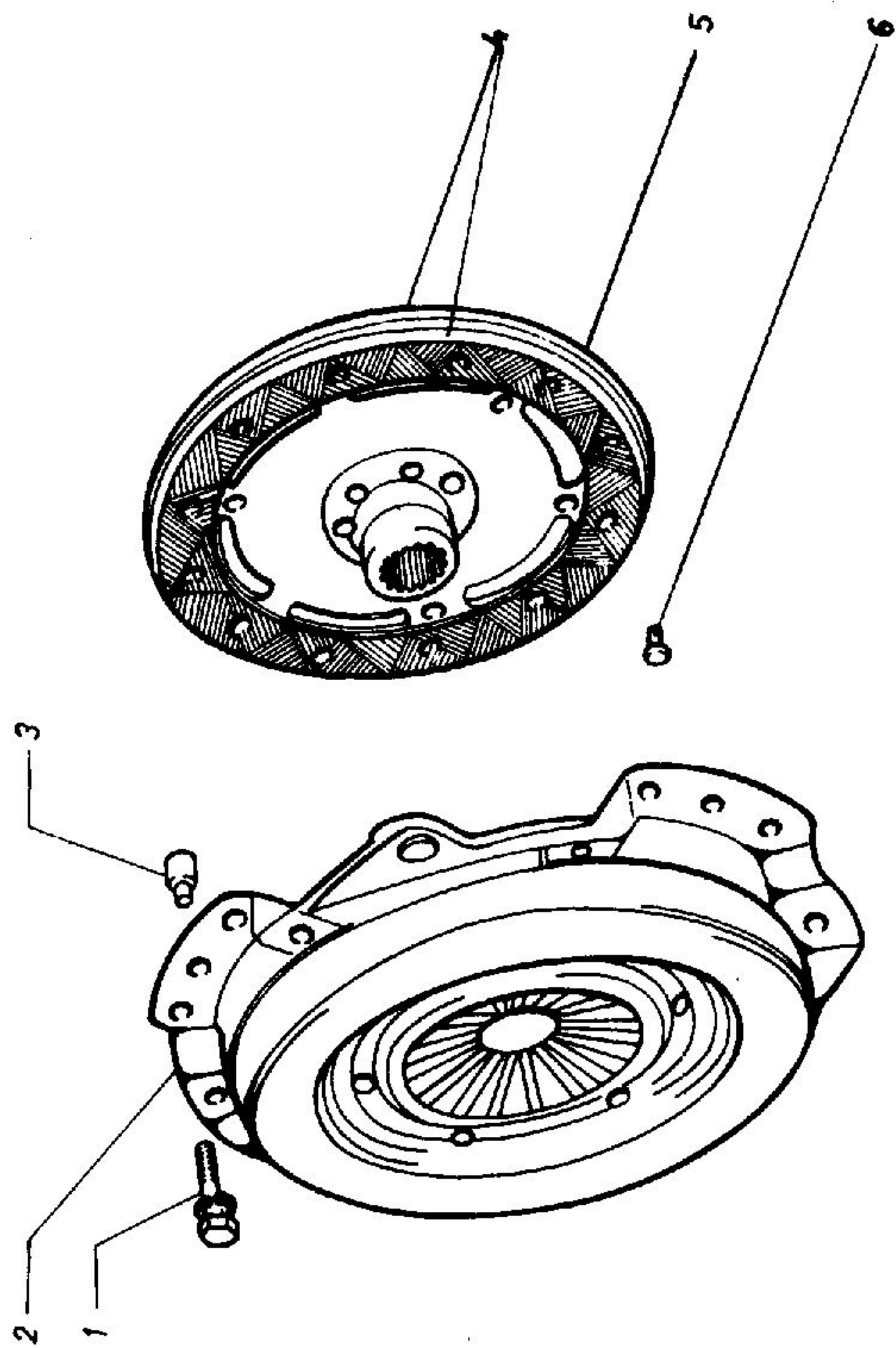
Pol.	obchodní číslo	n á z e v	ks	Pol.	obchodní číslo	n á z e v	ks
1	2	3	4	1	2	3	4
1	415-039513	plochá podložka	1				
2	415-009531	pružná podložka 8,2	2				
3	415-029211	matice M 8	1				
4	416-529450	závlačka táhla	1				
5	415-049510	plochá podložka 6,5	1				
6	416-522681	převodová páka	1				
7	416-520240	pedál spojky	1				
8	416-522741	bowden spojky	1				
9	416-582820	prachovka bowdenu	1				
10	416-522311	držák bowdenu	1				
11	416-582830	obložení pedálu spojky	1				
12	416-009112	závrtný šroub	3				

T 24 MECHANISMMUS VYPÍNÁNÍ SPOJKY



Pol.	obchodní číslo	n á z e v	ks	pol.	obchodní číslo	n á z e v	ks
1	2	3	4	1	2	3	4
1	415-009531	pružná podložka 8,2	2				
2	416-529001	šroub vypínací vidlice	1				
3	416-528180	přídržné pero	2				
4	415-059011	šroub	1				
5	416-185800	těsnící kroužek	1				
6	416-152200	náboj ložiska s těsněním	1				
7	416-158490	vodící kroužek	1				
8	416-185801	těsnící kroužek	1				
9	415-528124	pružina pedálu	1				
10	416-529330	matic seřazení bowdenu	1				
11	415-009211	matic M 6	1				
12	416-522610	vysouvací páka spojky	1				
13	416-228400	těsnící kroužek	2				
14	416-528020	pouzdro hřídele	2				
15	416-152230	ložisko spojky	1				
16	416-522920	vidlice ložiska	1				
17		těsnící krytka lanka	1				

T25 PRÍTLAČNÝ TALÍŘ, LAMELA SPOJKY

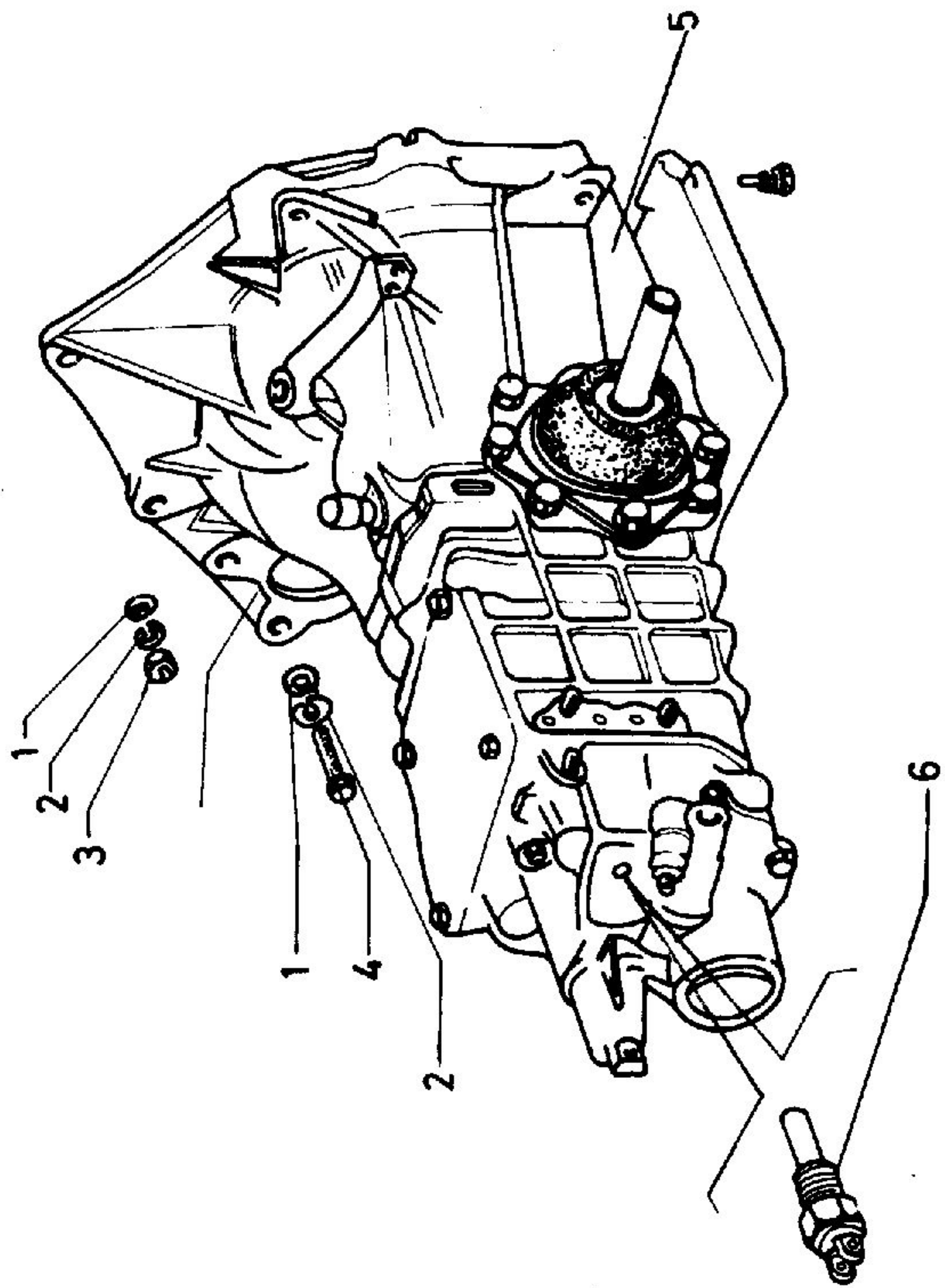


Přítlačný talíř, lamela spojky

T 25

Pol.	obchodní číslo	n á z e v	ks	Pol.	obchodní číslo	n á z e v	ks
1	2	3	4	1	2	3	4
1	416-049016	šroub M 6 x 16	6				
2	416-150170	přítlačný talíř spojky	1				
3	416-158320	kolík přítlačného talíře	3				
4	416-185770	obložení spojky	2				
5	416-150110	lamela spojky, úplná	1				
6	416-158920	nýt obložení lamely spojky	12				

T 26 PŘEVODOVKA A DIFERENCIÁL



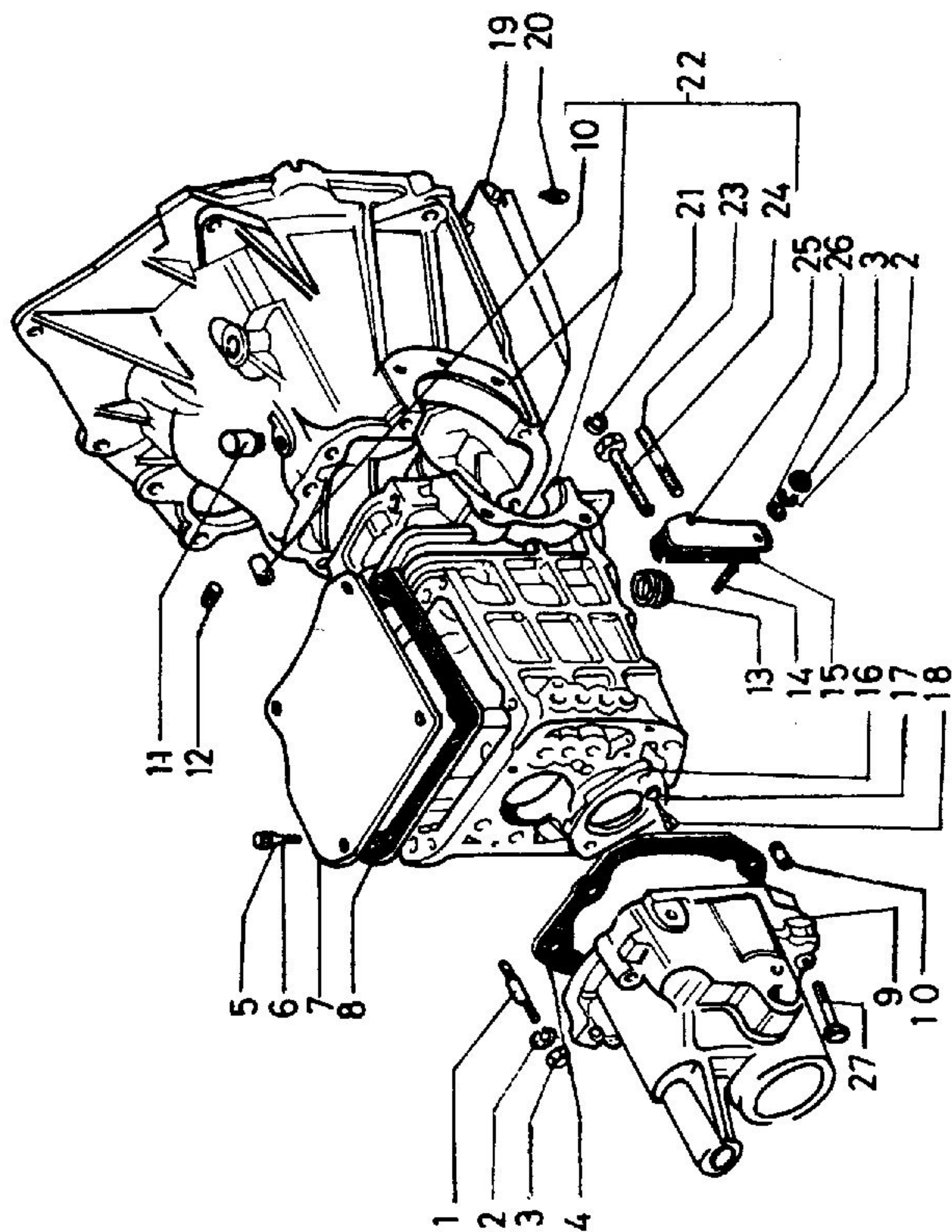
Převodovka a diferenciál

T 26

Pol.	obchodní číslo	n á z e v	ks	pol.	obchodní číslo	n á z e v	ks
1	2	3	4	1	2	3	4
1	415-039513	plochá podložka 8	5				
2	415-009531	pružná podložka 8,2	6				
3	415-029211	matice M 8	5				
4	416-209114	šroub	3				
5	416-200000	převodovka s diferenciálem	1				
6	416-839031	spínač couvací svítilny	1				

X

T 27 SKŘÍŇ PŘEVODOVKY A DIFERENCIÁLU

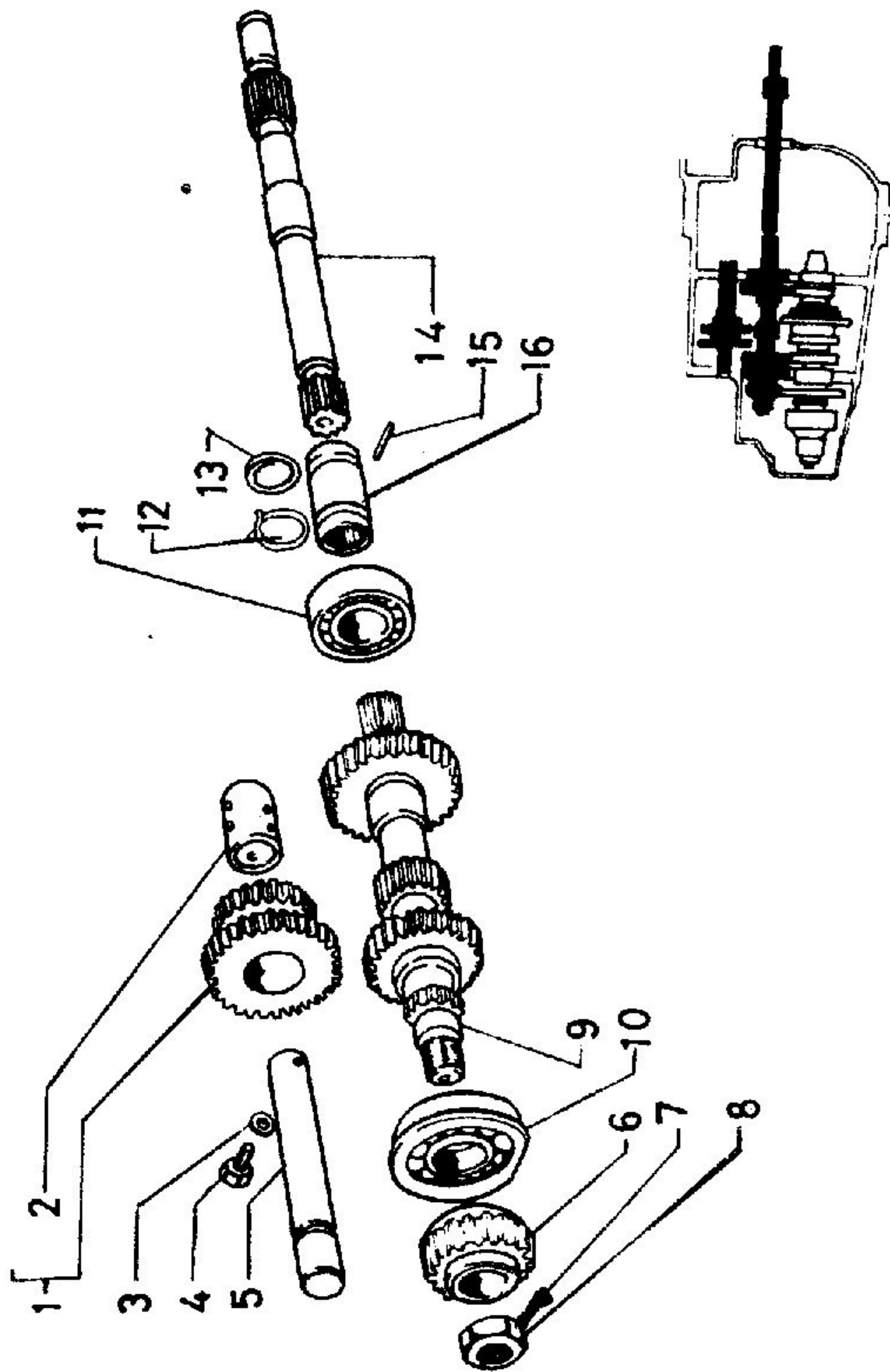


Skříň převodovky a diferenciálu

T 27

Pol.	obchodní číslo	n á z e v	ks	Pol.	obchodní číslo	n á z e v	ks
1	2	3	4	1	2	3	4
1	416-209111	závrtný šroub M 6 x 12	5				
2	415-009530	pružná podložka 6	6				
3	415-009211	matka M 6	6				
4	416-280900	těsnění předního víka	1				
5	416-009510	podložka	4				
6	415-429018	šroub M 6 x 16	4				
7	416-202060	horní víko převodovky	1				
8	416-280902	těsnění horního víka	1				
9	416-202040	přední víko převodovky	1				
10	416-208310	kolík mezi skřín a víko	4				
11	416-204240	odvětrávací ventil	1				
12	416-204690	zátka	1				
13	415-204660	vypouštěcí zátka	1				
14	416-209110	závrtný šroub M 6 x 1 x 9	1				
15	416-280901	těsnění bočního víčka	1				
16	416-204530	příruba	1				
17	415-219511	pojistný kroužek	2				
18	416-209030	šroub	2				
19	416-202110	kryt	1				
20	415-029010	šroub M 6 x 16	2				
21	415-009532	pružná podložka 10	6				
22	416-200020	skříň převodovky	1				
23	416-209001	šroub	4				
24	416-209000	šroub	2				
25	416-202080	boční víčko	1				
26	416-208400	těsnící kroužek	1				
27	415-029010	šroub M 6 x 16	2				
	416-839031	SPÍNACÍ CUVVACÍ SVÍTELNY					

T28 SPOJKOVÝ HRÍDEL, KOLA PŘEVODOVKY

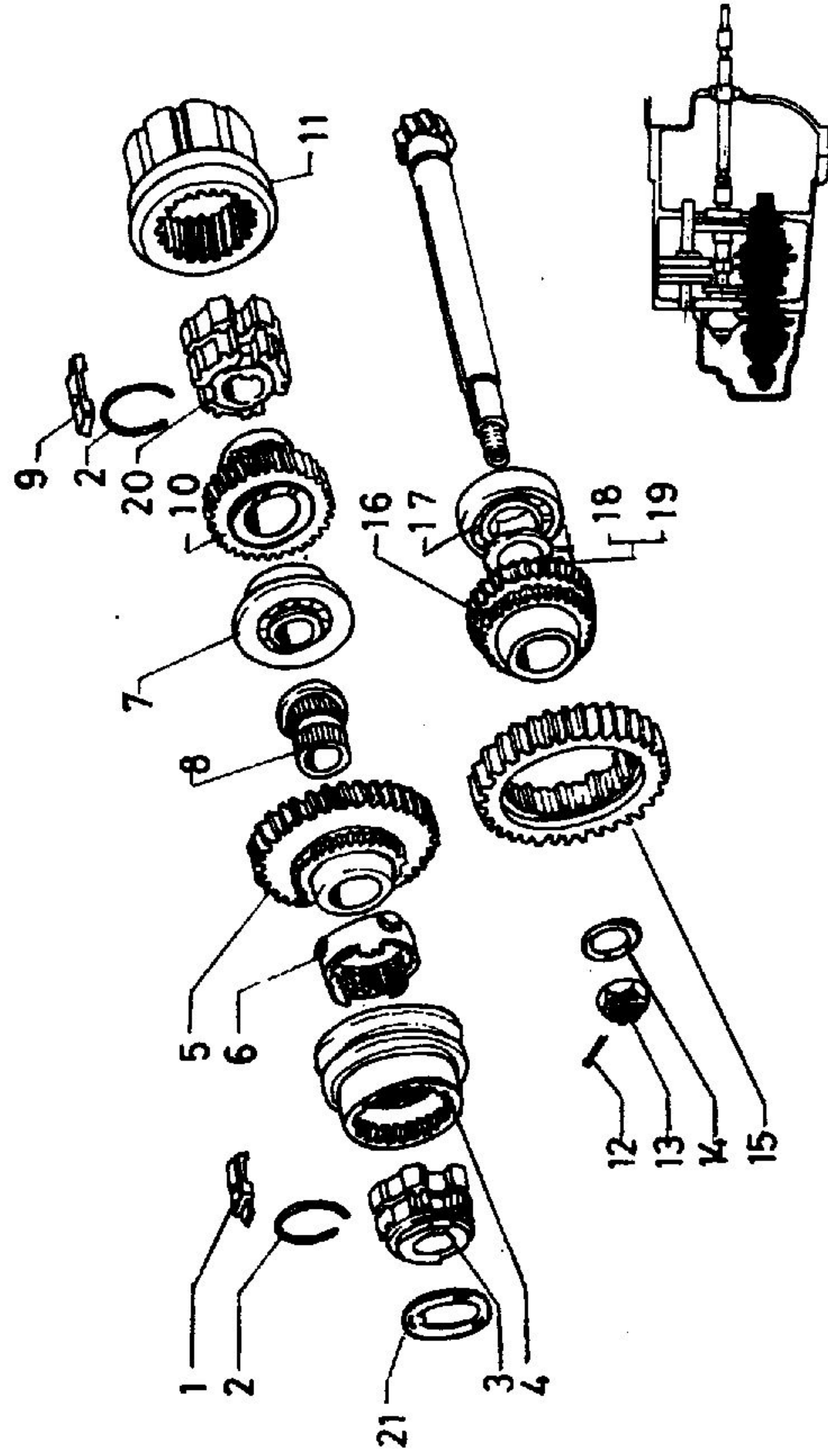


Spojkový hřídel, kola převodovky

T 28

Pol.	obchodní číslo	n á z e v	ks	Pol.	obchodní číslo	n á z e v	ks
1	2	3	4	1	2	3	4
1	416-210210	kolo zpětného chodu s pouzdrém	1				
2	416-218061	pouzdro kola zp. chodu	1				
3	416-219510	podložka 8 x 12	1				
4	416-219000	šroub M 8 x 25	1				
5	416-212990	hřídel kola zp. chodu	1				
6	416-210160	kolo 2. rychlosti	1				
7	415-509460	závlačka 3 x 2 x 30	2				
8	416-219240	matice M 14 x 1	1				
9	416-210010	hnací hřídel s koly	1				
10	416-289600	kuličkové ložisko 22 x 52/56 x 15	1				
11	416-289602	kuličkové ložisko /6204/ 20 x 47 x 14	1				
12	416-218161	pojistný kroužek	1				
13	416-218160	pojistný kroužek	1				
14	416-200050	spojkový hřídel	1				
15	416-218310	kolík	2				
16	416-218062	drážková spojka	1				

T 29 KOLA PŘEVODOVKY

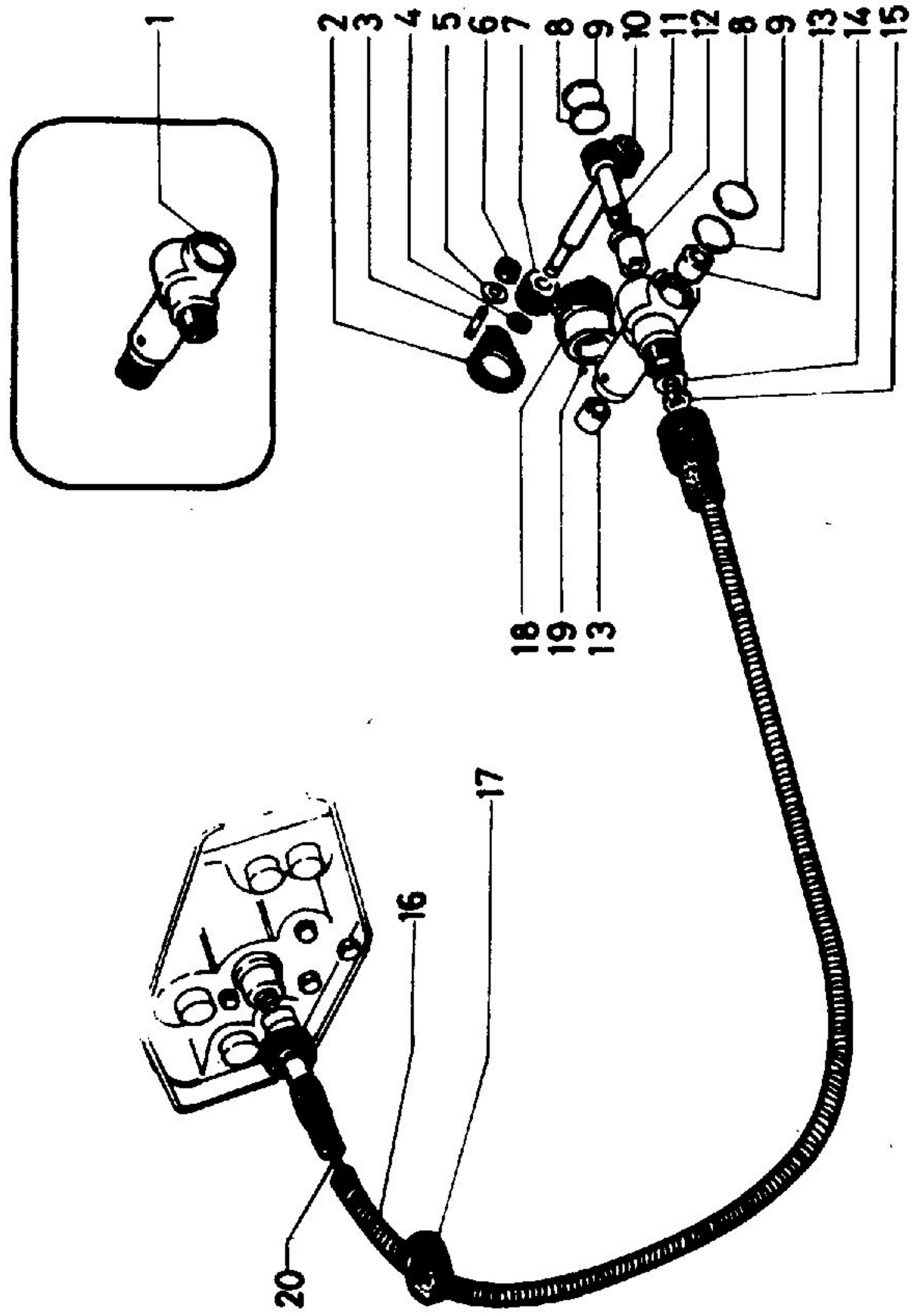


Kola převodovky

T 29

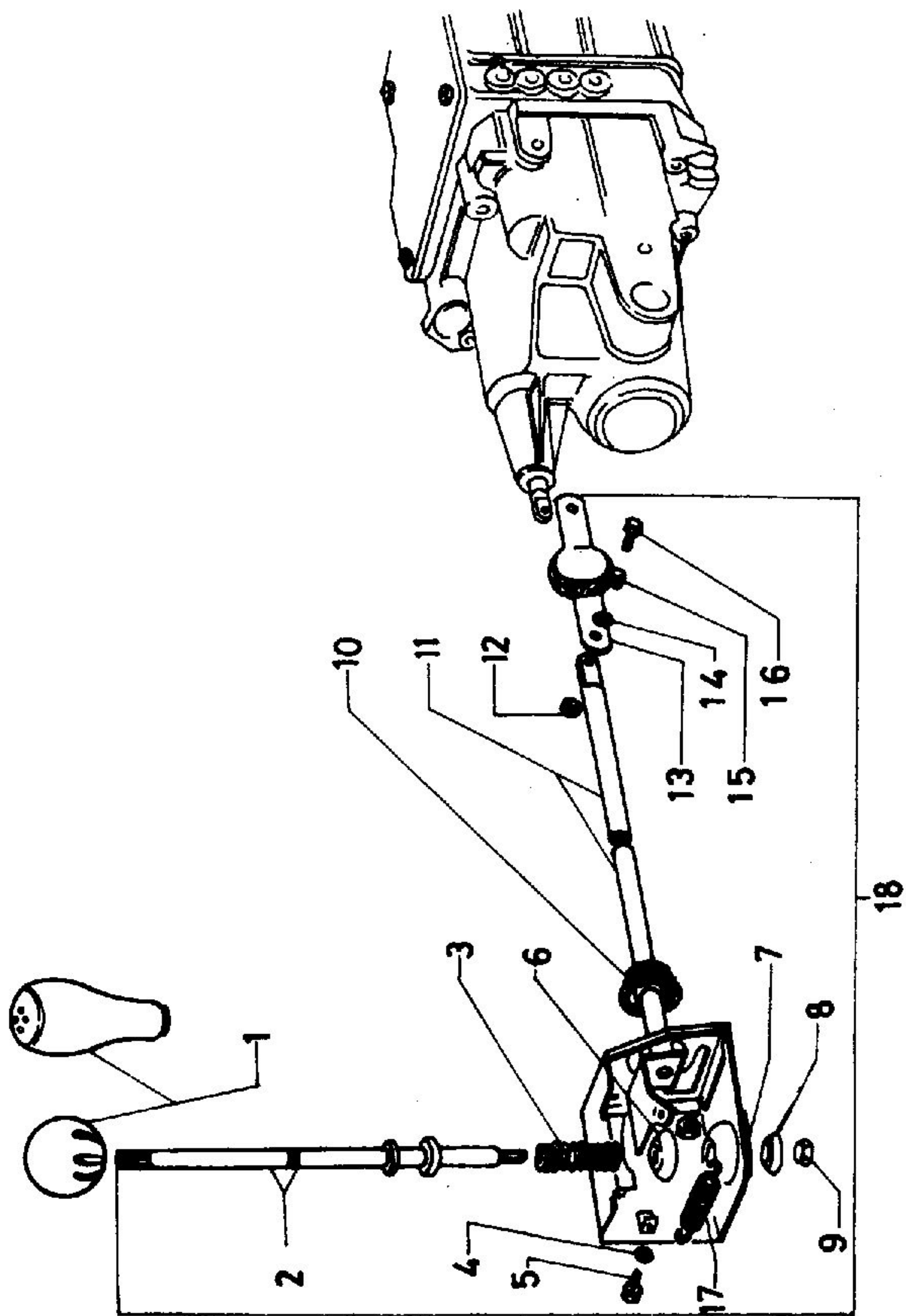
Pol.	obchodní číslo	název	ks	Pol.	obchodní číslo	název	ks
1	2	3	4	1	2	3	4
1	416-216280	vložka synchronisace	3				
2	416-218162	pojistný kroužek	2				
3	416-210331	náboj synchronisace	1				
4	416-210400	posuvná objímka	1				
5	416-210060	kolo 2. rychlosti	1				
6	416-210360	synchronisační kroužek	3				
7	416-289601	kuličkové ložisko 22 x 47 x 20,6	1				
8	416-218060	pouzdro kola	3				
9	416-216281	vložka synchronisace	3				
10	416-210070	kolo 3. rychlosti	1				
11	416-210401	posuvná objímka	1				
12	415-509460	závlačka 3 x 2 x 30	2				
13	416-319240	matka korunková	1				
14	416-319510	podložka matice	1				
15	416-210050	kolo 1. rychlosti a zpětného chodu	1				
16	416-210080	kolo 4. rychlosti	1				
17	416-389602	ložisko 22 x 47 x 18	1				
18	416-219660	vymezovací podložka 0,10	1				
19	416-219661	vymezovací podložka 0,15	1				
20	416-210330	náboj synchronisace	1				
21		opěrný kroužek	1				

T 30 NAĀHON RYCHLOMĚŘU



Pol.	obchodní číslo	n á z e v	ks	Pol.	obchodní číslo	n á z e v	ks
1	2	3	4	1	2	3	4
1	416-200300	soukolí náhonu rychloměru, úplné	1				
2	415-280903	těsnění náhonu rychloměru	1				
3	416-209112	závrtný šroub	1				
4	415-208160	pojistný kroužek	1				
5	415-009530	pružná podložka 6	1				
6	415-009211	matice M 6	1				
7	416-200340	kolečko náhonu	1				
8	416-204681	zaslepovací zátka	2				
9	416-204680	zaslepovací zátka	2				
10	415-200330	hnací hřídel náhonu	1				
11	415-200331	hnací hřídel náhonu	1				
12	415-208020	pouzdro hřídele	1				
13	415-208010	pouzdro hřídele	1				
14	415-209660	plochá podložka	1				
15	416-165801	těsnící kroužek	1				
16	416-881090	náhon rychloměru	1				
16	416-881091	náhon rychloměru FL	1				
17	416-881800	pryžový kroužek	1				
18	416-200320	šnek pohonu	1				
19	415-289740	kulička	1				
20	416-881490	hřídel náhonu rychloměru	1				
20	416-881491	hřídel náhonu rychloměru FL	1				

T 31 VNĚJŠÍ RADÍČÍ ÚSTROJÍ

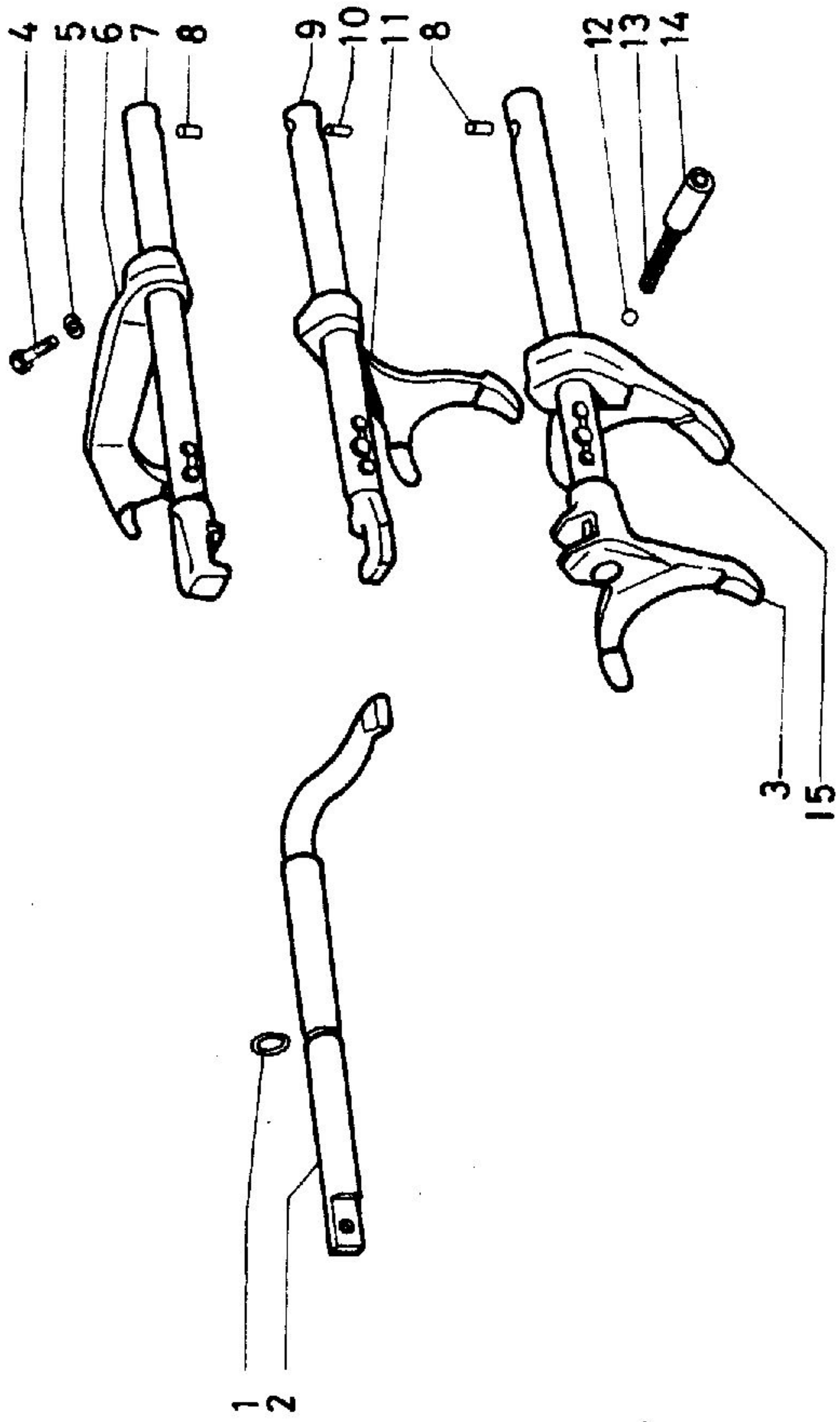


Vnější řadící ústrojí

T 31

Pol.	obchodní číslo	n á z e v	ks	pol.	obchodní číslo	n á z e v	ks
1	2	3	4	1	2	3	4
1	416-581480	rukojeť řadící páky	1				
2	416-512610	řadící páka	1				
3	416-518110	pružina řadící páky	1				
4	415-039513	plochá podložka	3				
5	416-519000	šroub M 8 x 18	2				
6	416-510120	vrchní miska.	1				
7	416-510110	skříňka řadící páky	1				
8	416-510121	spodní miska	1				
9	415-039212	matice	1				
10	416-581821	manžeta táhla	2				
11	416-510170	táhlo ovládní převodovky	1				
12	415-529210	matice M 6	2				
13	416-510040	pružná spojka	1				
14	416-519640	pružná podložka	2				
15	416-518020	pouzdro táhla	2				
16	416-519010	šroub táhla	2				
17		pružina	1				
18		vnější řadící ústrojí, úpl.	1				

T32 VNITŘNÍ ŘADÍCÍ ÚSTROJÍ

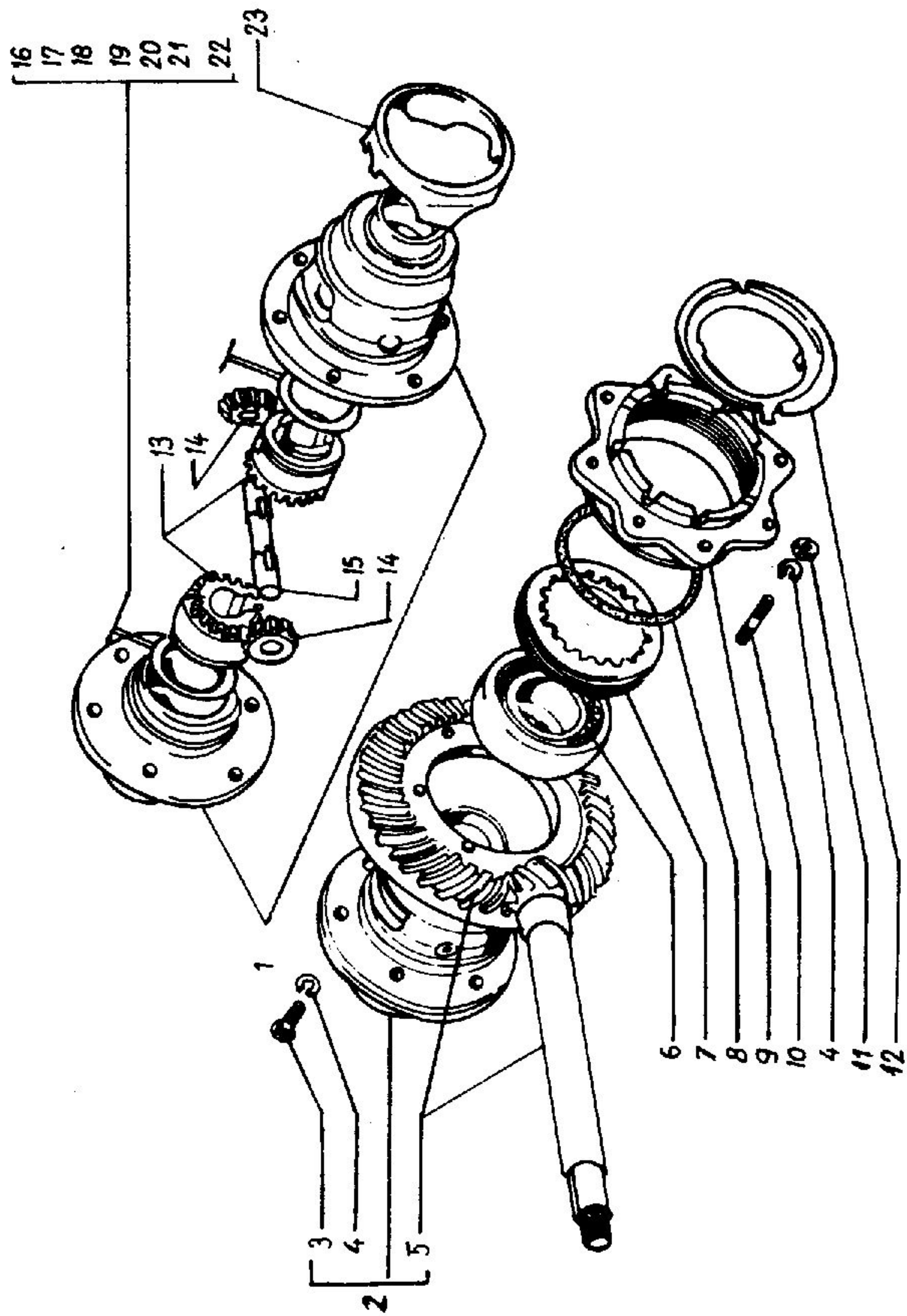


Vnitřní řadící ústrojí

T 32

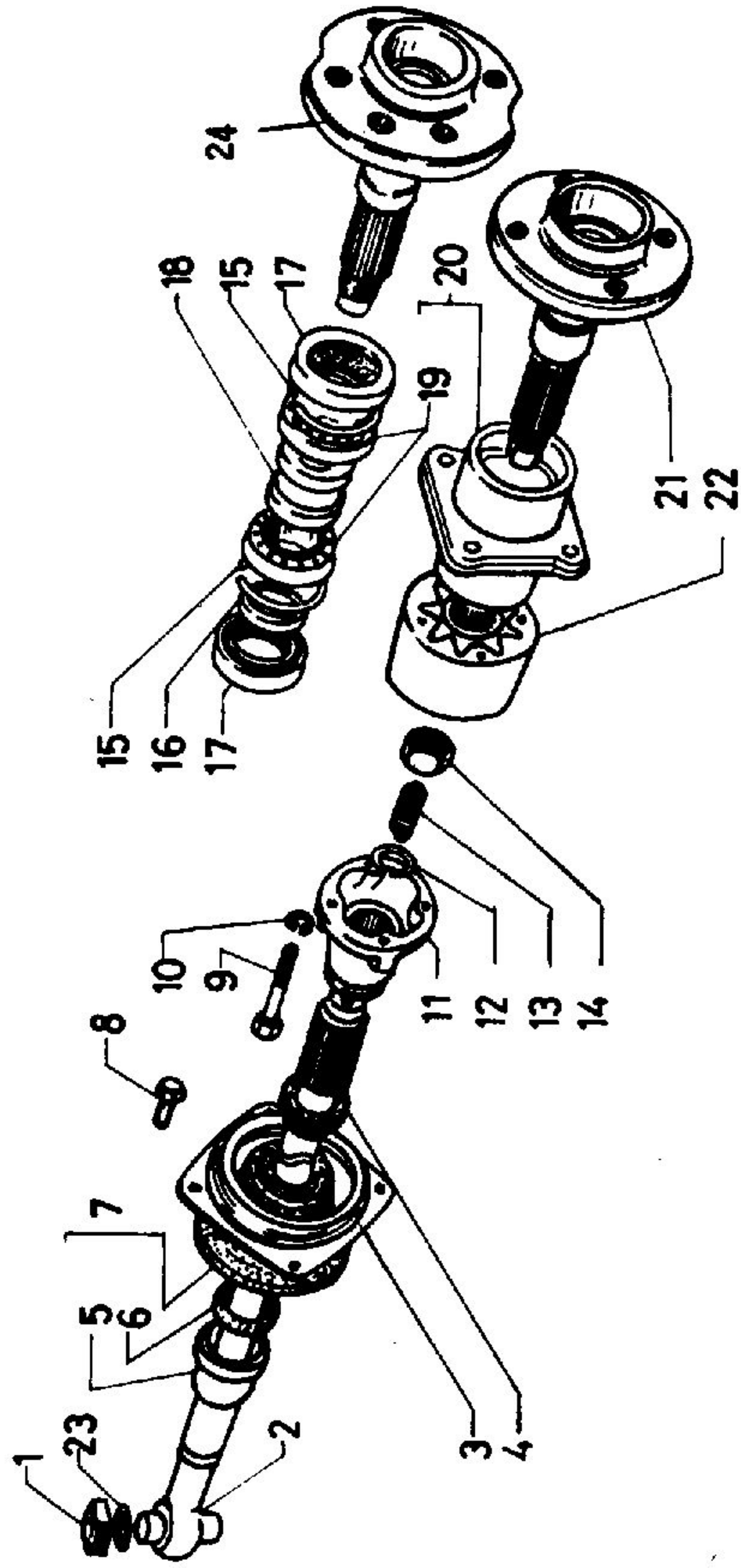
Pol.	obchodní číslo	n á z e v	ks	Pol.	obchodní číslo	n á z e v	ks
1	2	3	4	1	2	3	4
1	416-228400	těsnící kroužek	2				
2	416-222610	řadící páka převodovky	1				
3	416-220310	zasouvací tyč s vidlicí 2. rychlosti	1				
4	416-229090	šroub zasouvací vidlice	3				
5	416-229530	pružná podložka	3				
6	416-220160	zasouvací vidlice zp. chodu	1				
7	416-220200	zasouvací tyč zp. chodu	1				
8	416-228310	kolík zasouvací tyče	2				
9	416-220320	zasouvací tyč 3. 4. rychlosti	1				
10	416-228311	kolík zasouvací tyče	1				
11	416-220130	zasouvací vidlice 3. a 4. rychlosti	1				
12	415-289741	kulička 5/16"	3				
13	416-228110	pružina pojistné kuličky	3				
14	415-228010	pouzdro	3				
15	416-220110	zasouvací vidlice 1. rychlosti	1				

T 33 DIFERENCIAL



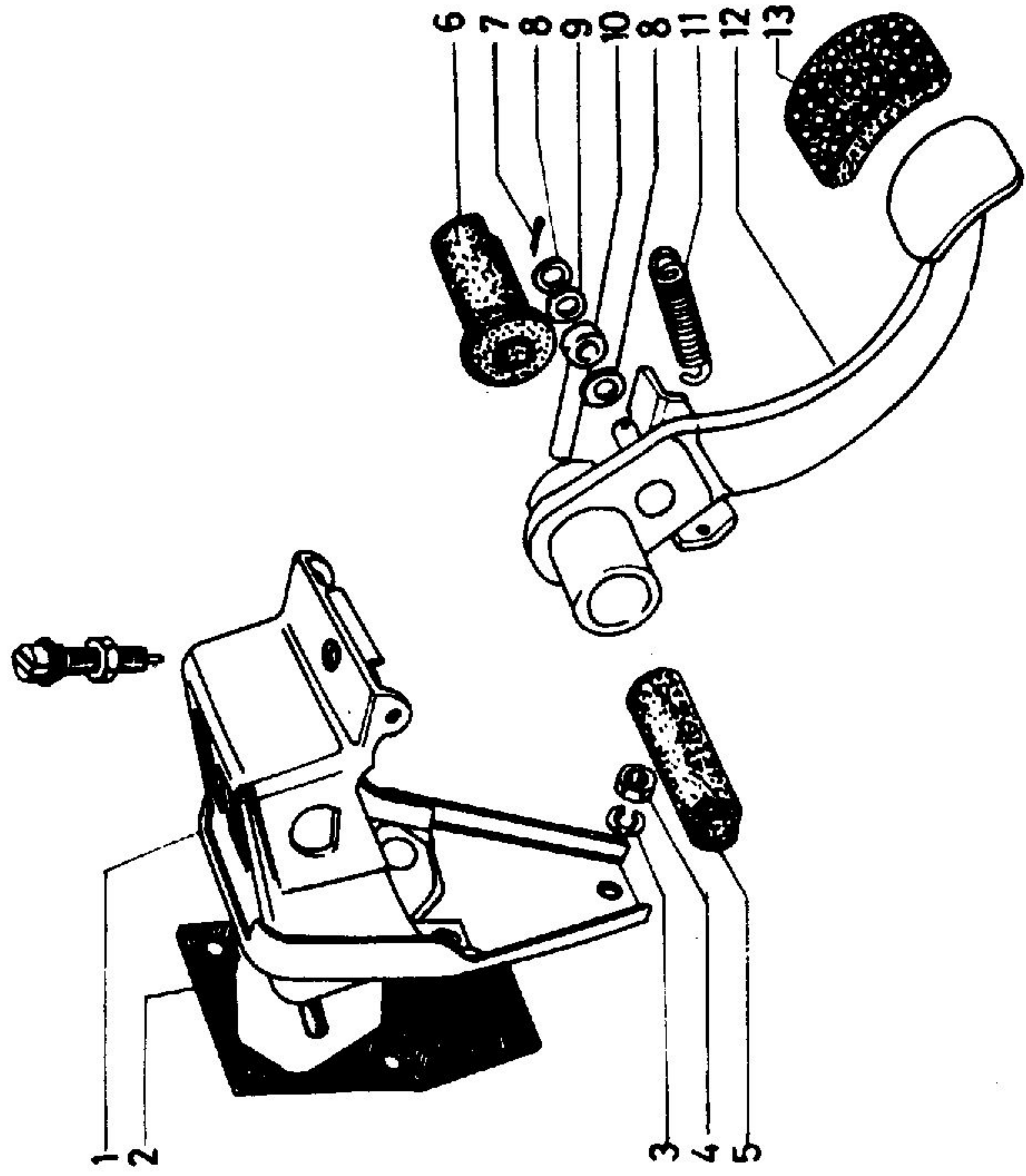
Pol.	obchodní číslo	n á z e v	ks	Pol.	obchodní číslo	n á z e v	ks
1	2	3	4	1	2	3	4
1	416-310200	skřín diferenciálu	1				
2	416-310210	soukolí se skříní diferenciálu	1				
3	416-319000	šroub	6				
4	415-009531	pružná podložka 8,2	14				
5	416-310310	soukolí	1				
6	416-389601	ložisko diferenciálu	2				
7	416-319350	seřizovací matice soukolí	2				
8	416-381850	těsnící kroužek	2				
9	416-314560	víko skříně diferenciálu	2				
10	415-509111	závrtný šroub M 8 x 1,25 x 20	8				
11	415-029211	matice M 8	8				
12	416-318530	kroužek	2				
13	416-310250	planetové kolo	2				
14	416-310260	satelit diferenciálu	2				
15	416-316030	čep satelitu	1				
16	416-319650	vymezovací podložka 0,7	x				
17	416-319651	vymezovací podložka 0,8	x				
18	416-319652	vymezovací podložka 0,9	x				
19	416-319653	vymezovací podložka 1,0	x				
20	416-319654	vymezovací podložka 1,1	x				
21	416-319655	vymezovací podložka 1,2	x				
22	416-319656	vymezovací podložka 1,3	x				
23	416-318531	přídržný kroužek	1				

T34 POLOOSY



Pol.	obchodní číslo	n á z e v	ks	Pol.	obchodní číslo	n á z e v	ks
1	2	3	4	1	2	3	4
1	416-326280	kámen kloubu poloosy	4				
2	416-320210	poloosa	2				
3	416-322080	víko manžety	2				
4	416-382820	prachovka pouzdra	2				
5	416-328020	pouzdro	2				
6	416-382800	těsnící kroužek poloosy	2				
7	416-382821	manžeta	2				
8	415-319011	šroub M 6 x 10	8				
9	416-329000	šroub pružné spojky	8				
10	415-009531	pružná podložka 8,2	8				
11	416-322200	náboj spojky poloosy	2				
12	416-328160	pojistný kroužek	2				
13	416-328110	pružina	2				
14	416-339210	maticе náboje	2				
15	416-338160	pojistný kroužek	2				
16	416-338091	rozpěrné pouzdro	4				
17	416-338540	hřídelový kroužek 38 x 52 x 10	4				
18	416-338090	rozpěrné pouzdro	2				
19	416-389600	ložiško zadního kola 26 x 52 x 15	4				
20	416-332010	skříň ložisek zadního kola	2				
21	416-330010	náboj zadního kola	2				
22	416-382490	pružná spojka poloosy	2				
23	416-326281	podložka kamene poloosy	2				
24	416-320211	náboj zadního kola - od r. 1983	2				

T 35 PEDÁL BRZDY

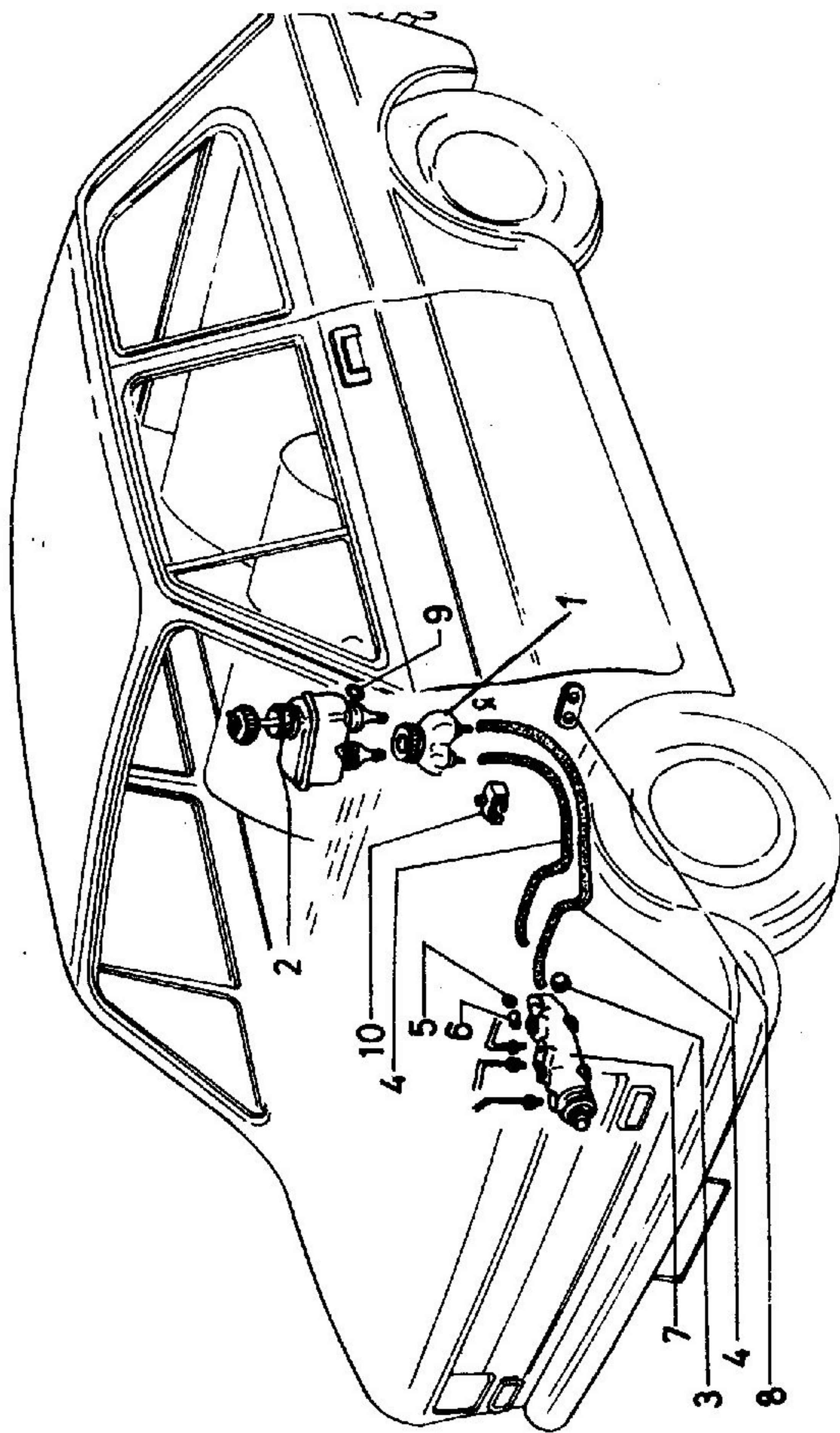


Pedál brzdy

T 35

Pol.	obchodní číslo	n á z e v	ks	Pol.	obchodní číslo	n á z e v	ks
1	2	3	4	1	2	3	4
1	416-520110	držák pedálu	1				
2	416-582801	těsnění	1				
3	415-009531	pružná podložka 8,2	3				
4	415-029211	matice M 8	3				
5	416-582824	pryžové pouzdro	1				
6	416-582827	pryžové pouzdro	1				
7	415-519460	závlačka	1				
8	415-039514	plochá podložka 10,5	2				
9	416-529660	vymezovací podložka	1				
10	416-520260	tlačná tyč hlav. brzdového válce	1				
11	416-528122	pružina pedálu brzdy	1				
12	416-520260	brzdový pedál	1				
13	416-582830	obložení pedálu brzdy	1				

T 36 HLAVNÍ BRZDOVÝ VÁLEC

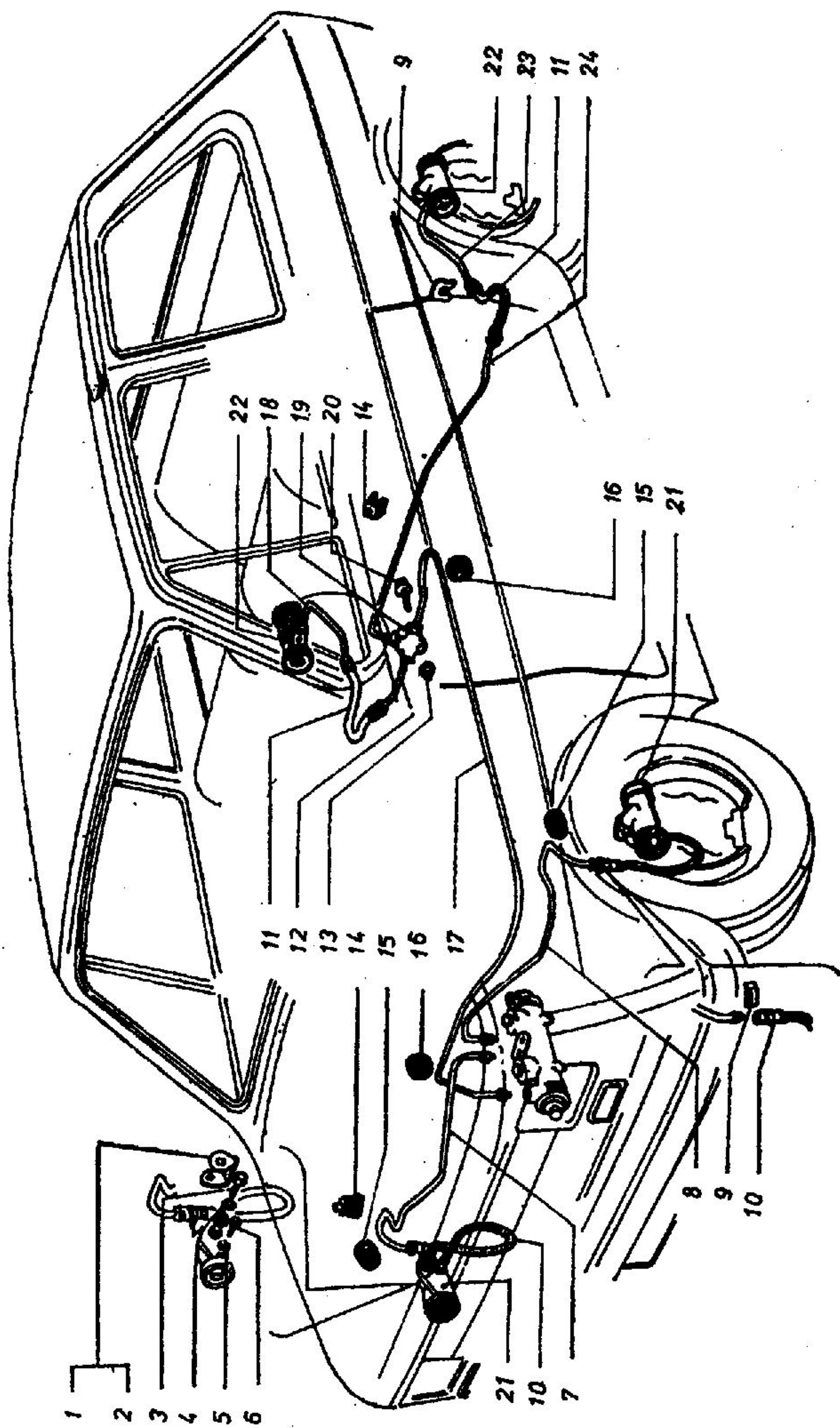


Hlavní brzdový válec

T 36

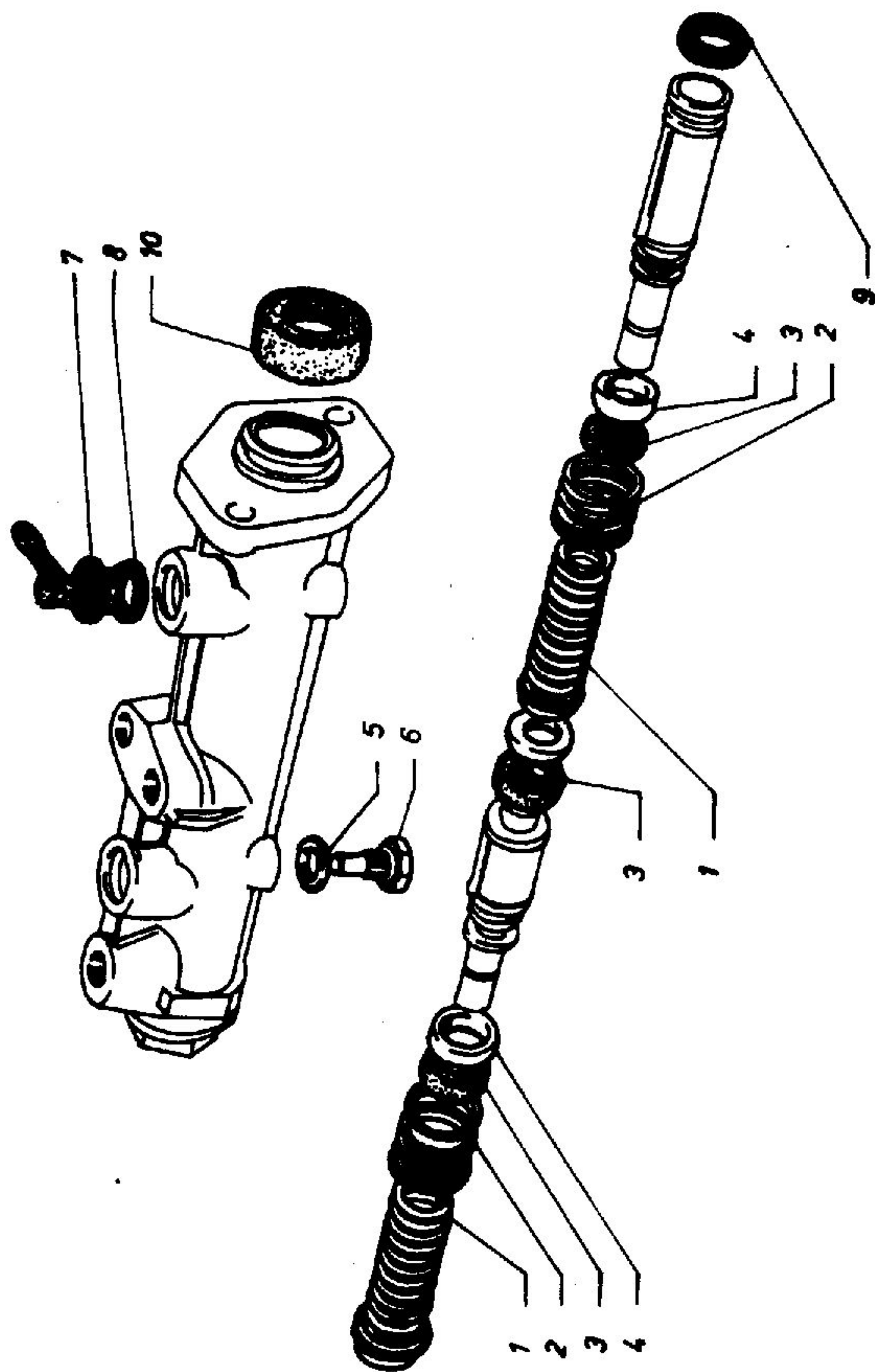
Pol.	obchodní číslo	n á z e v	ks	Pol.	obchodní číslo	n á z e v	ks
1	2	3	4	1	2	3	4
1	416-585050	nádobka brzdové kapaliny	1				
2	416-585051	nádobka brzdové kapaliny se signali-	1				
3	416-086700	sací výše hladiny	4				
4	416-585600	hadicová spona	2				
5	415-009531	hadice od nádoby 4 x 6	2				
6	415-029211	pružná podložka 8,2	2				
7	416-585010	matice M 8	1				
8	416-585820	hlavní brzdový válec	1				
9	416-585052	průchodka	2				
10	416-585703	zajišťovací kroužek	1				
		příchytky hadiček					

T 37 KAPALINOVÉ OVLÁDÁNÍ BRZD



Pol.	obchodní číslo	n á z e v	ks	Pol.	obchodní číslo	n á z e v	ks
1	2	3	4	1	2	3	4
1	416-585700	pravý držák	2				
2	416-585701	levý držák	2				
3	416-585590	šroub	2				
4	415-585994	těsnící kroužek	4				
5	415-009530	pružná podložka 6	8				
6	415-872772	šroub 6 x 1 x 10	8				
7	416-560610	pravá trubka, přední	1				
8	416-560611	levá trubka, přední	1				
9	415-522770	svorka	6				
10	416-585610	brzdová hadice předních kol	2				
11	416-585620	brzdová hadice zadních kol	2				
12	416-560616	pravá trubka, zadní	1				
13	416-585790	maticе upevnění rozvodky	1				
14	416-585702	příchytkа brzdového potrubí	3				
15	416-585821	průchodka potrubí	2				
16	416-585822	pryžový kroužek	2				
17	416-560614	trubka, hlavní válec - rozvodka	1				
18	416-560612	pravá trubka, zadní	1				
19	415-585461	zadní rozvodka brzd	1				
20	416-585591	šroub upevnění rozvodky	1				
21	416-585040	přední brzdový válec	2				
22	416-585030	zadní brzdový válec do r. 1983	2				
22	416-585031	zadní brzdový válec od r. 1983	2				
23	416-560613	levá trubka, zadní	1				
24	416-560615	zadní trubka	1				

T 38 HLAVNÍ BRZDOVÝ VÁLEC - DÍLY

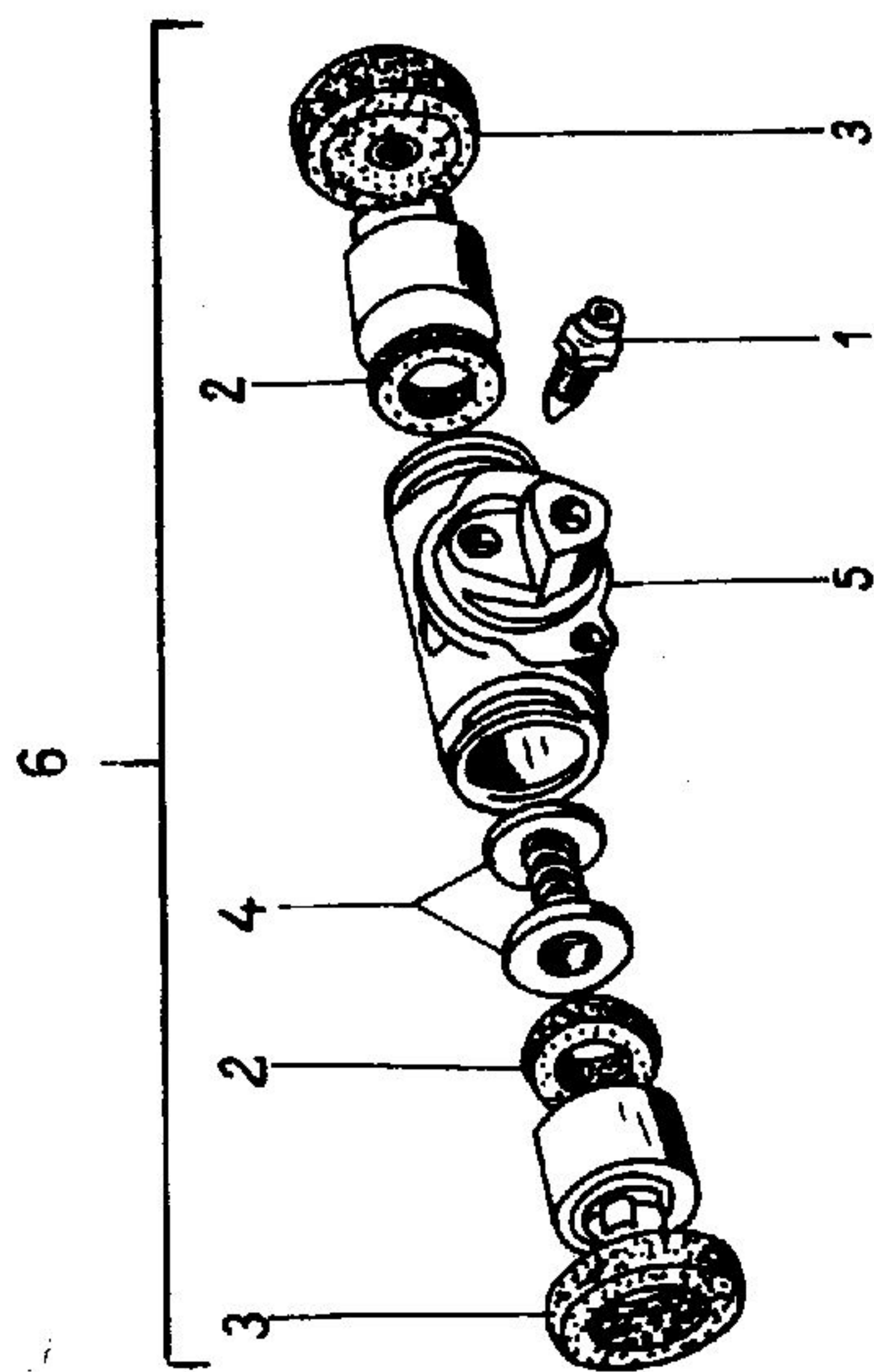


Hlavní brzdový válec - díly

T 38

Pol.	obchodní číslo	n á z e v	ks	Pol.	obchodní číslo	n á z e v	ks
1	2	3	4	1	2	3	4
1	416-585670	pružina	2				
2	416-585671	pružina	2				
3	415-585362	manžeta pístu	3				
4	416-585761	rozpěrné pouzdro	2				
5	415-585785	podložka šroubu	2				
6	415-585533	šroub	2				
7	416-585520	přívodní hrdlo	2				
8	416-585990	těsnící kroužek hrdla	2				
9	416-585360	těsnící manžeta	1				
10	415-185350	prachovka válce	1				

T39 PRACOVNÍ VÁLEC PŘEDNÍ BRZDY - DÍLY

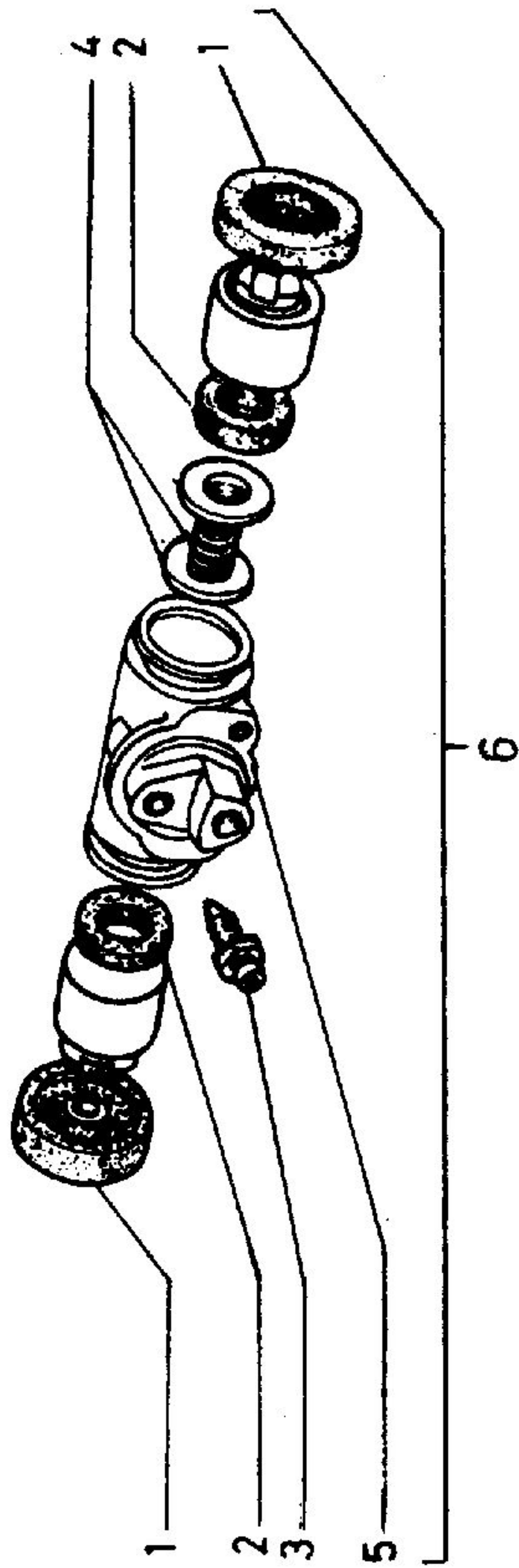


Pracovní válec př. brzdy - díly

T 39

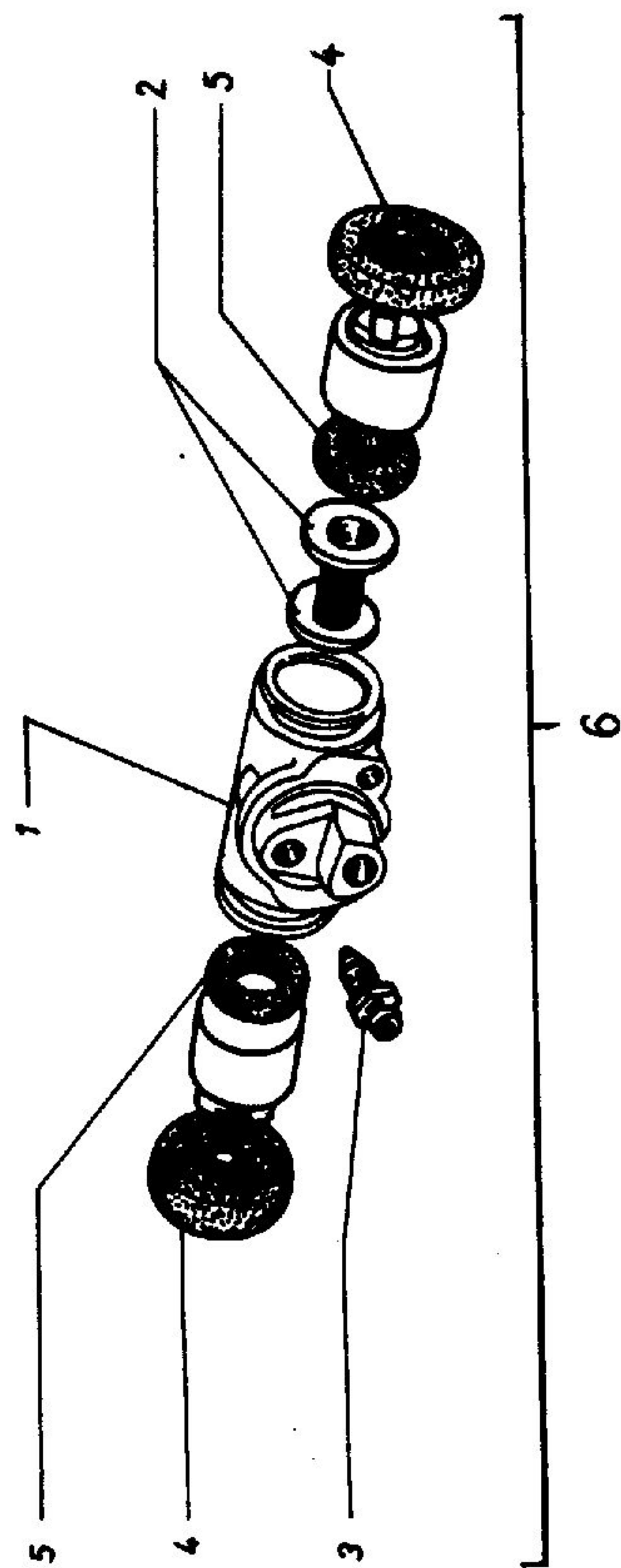
Pol.	obchodní číslo	n á z e v	ks	Pol.	obchodní číslo	n á z e v	ks
1	2	3	4	1	2	3	4
1	415-185540	odvzdušňovací šroub	2				
2	416-585421	manžeta	4				
3	416-585400	prachovka válečku	4				
4	416-585680	pružina s miskami	2				
5		těleso brzdového válce	2				
6	416-585040	brzdový válec přední ø 23,8	2				

T40 PRACOVNÍ VÁLEC ZADNÍ BRZDY - DÍLY - DO R. 1983



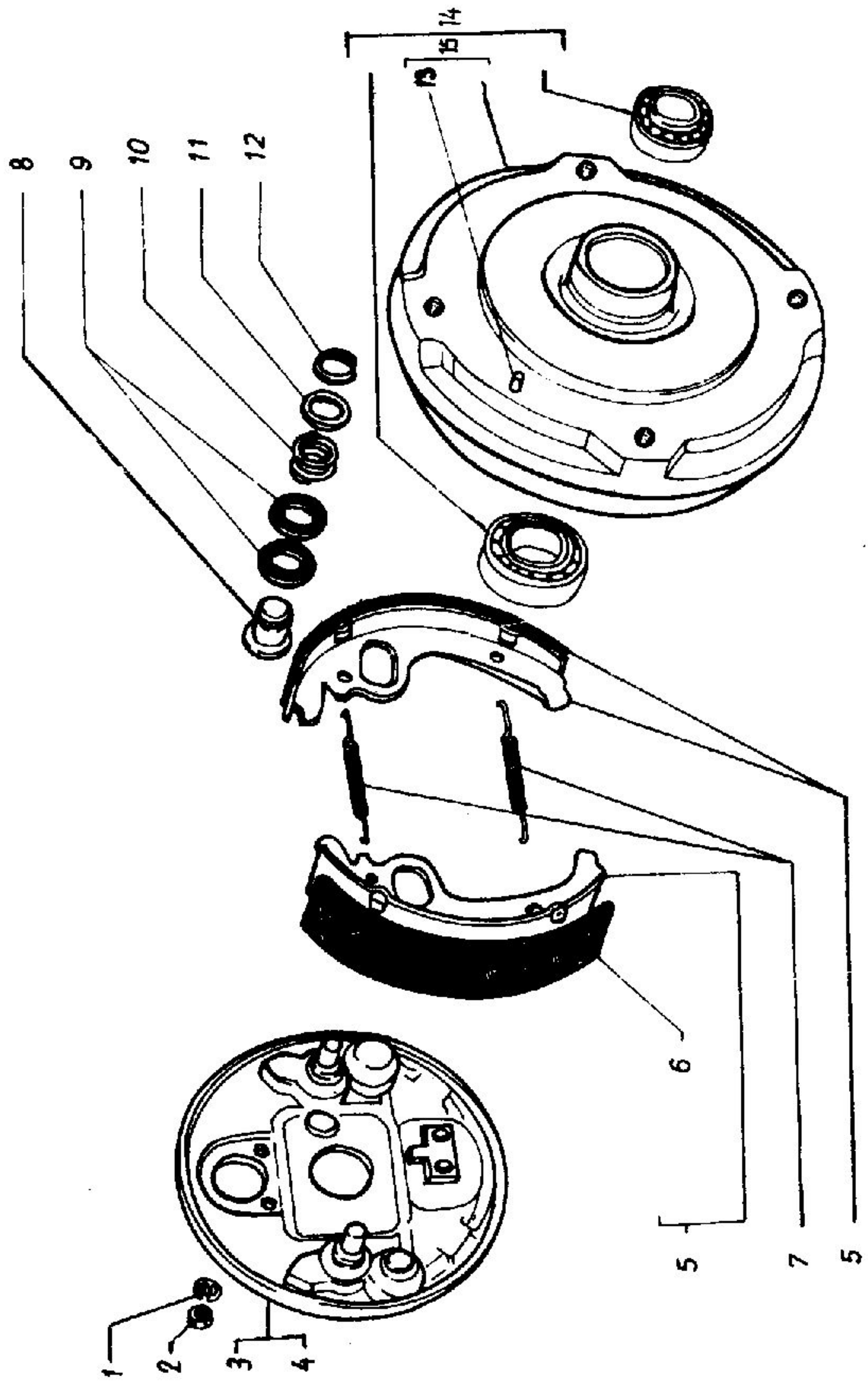
Pol.	obchodní číslo	n á z e v	ks	Pol.	obchodní číslo	n á z e v	ks
1	2	3	4	1	2	3	4
1	416-585401	prachovka válečku	4				
2	416-585420	manžeta	4				
3	415-185540	odvzdušňovací šroub	2				
4	416-585681	pružina s miskami	2				
5		těleso brzdového válce	2				
6	416-585030	brzdový válec zadní ϕ 15,5	2				

T41 PRACOVNÍ VÁLEC ZADNÍ BRZDY - DÍLY - OD R. 1983



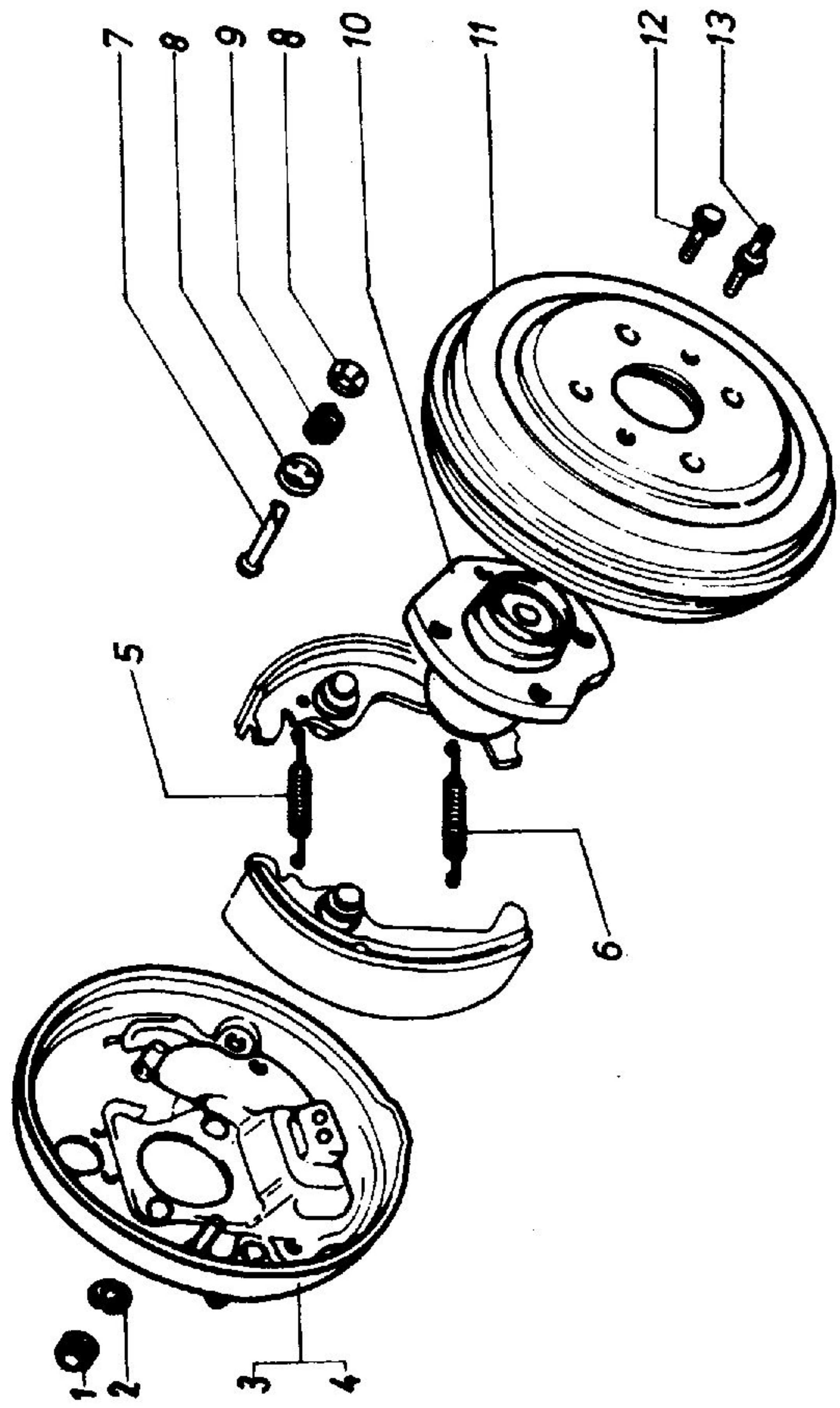
Pol.	obchodní číslo	n á z e v	ks	Pol.	obchodní číslo	n á z e v	ks
1	2	3	4	1	2	3	4
1	416-585682	těleso brzd. válce	2				
2	415-185540	pružina s miskami	2				
3	416-585402	odvzdušňovací šroub	2				
4	415-585362	prachovka válečku	4				
5	416-585031	manžeta pístu	4				
6		brzdový válec zadní p 19	2				

T42 BRZDA PŘEDNÍHO KOLA - DO R. 1983



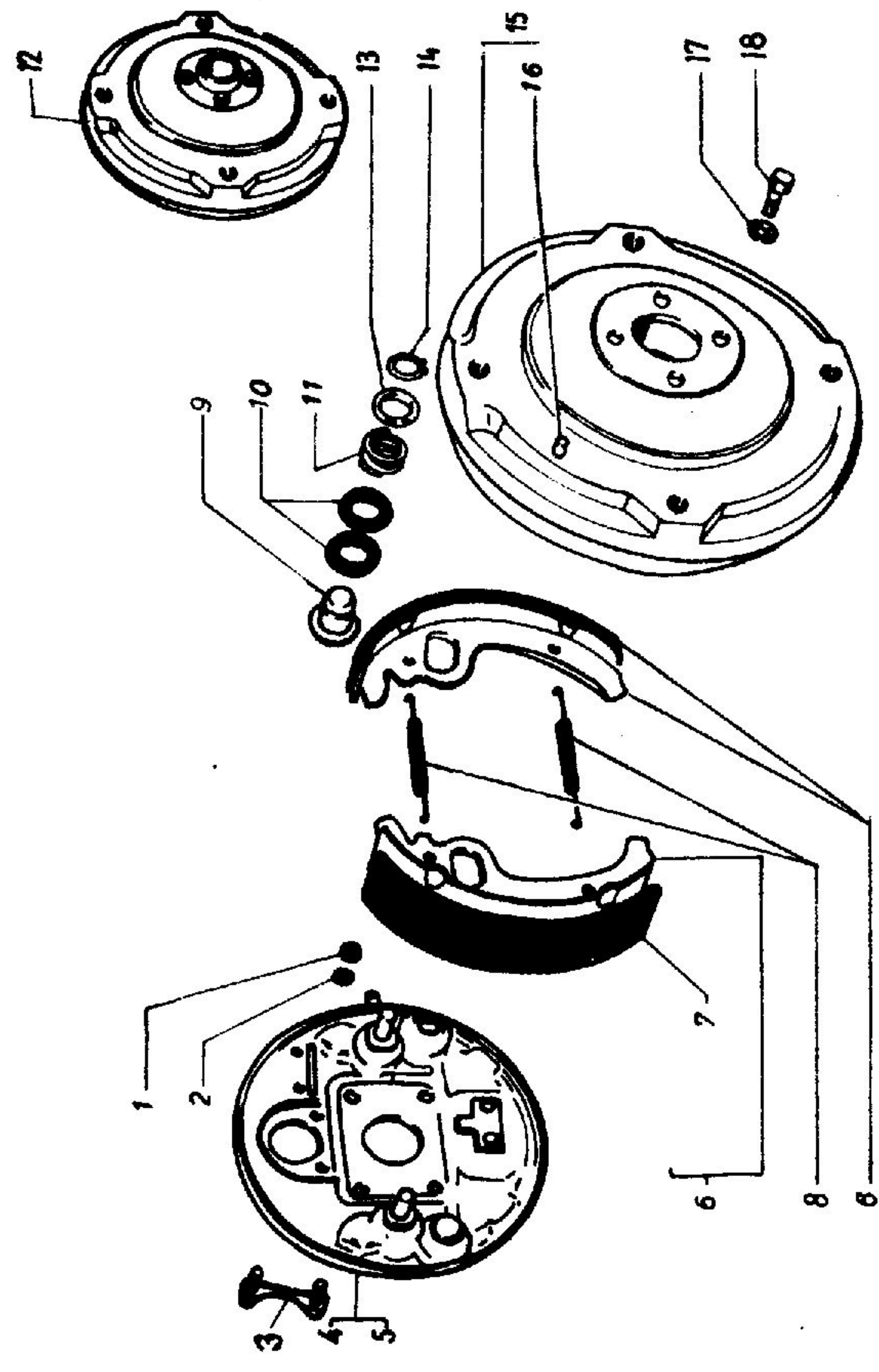
Pol.	obchodní číslo	n á z e v	ks	Pol.	obchodní číslo	n á z e v	ks
1	2	3	4	1	2	3	4
1	415-009531	pružná podložka 8,2	4				
2	415-029211	matice M 8	4				
3	416-430110	štít přední brzdy, pravý	1				
4	416-430111	štít přední brzdy, levý	1				
5	416-330140	brzdová čelist	4				
6	416-383760	obložení brzdové čelisti	4				
7	416-338110	vratná pružina čelistí	4				
8	416-336080	dutý čep čelistníku	4				
9	416-338440	třecí podložka čelistníku	8				
10	416-338111	pružina čelistníku	4				
11	416-339510	podložka pružiny čelistníku	4				
12	416-338510	kroužek pojistného čepu	4				
13	416-338310	vodící kolík	2				
14	416-430190	přední brzd. buben s ložisky	2				
15		brzdový buben	2				

T43 BRZDA PŘEDNÍHO KOLA - OD R. 1983



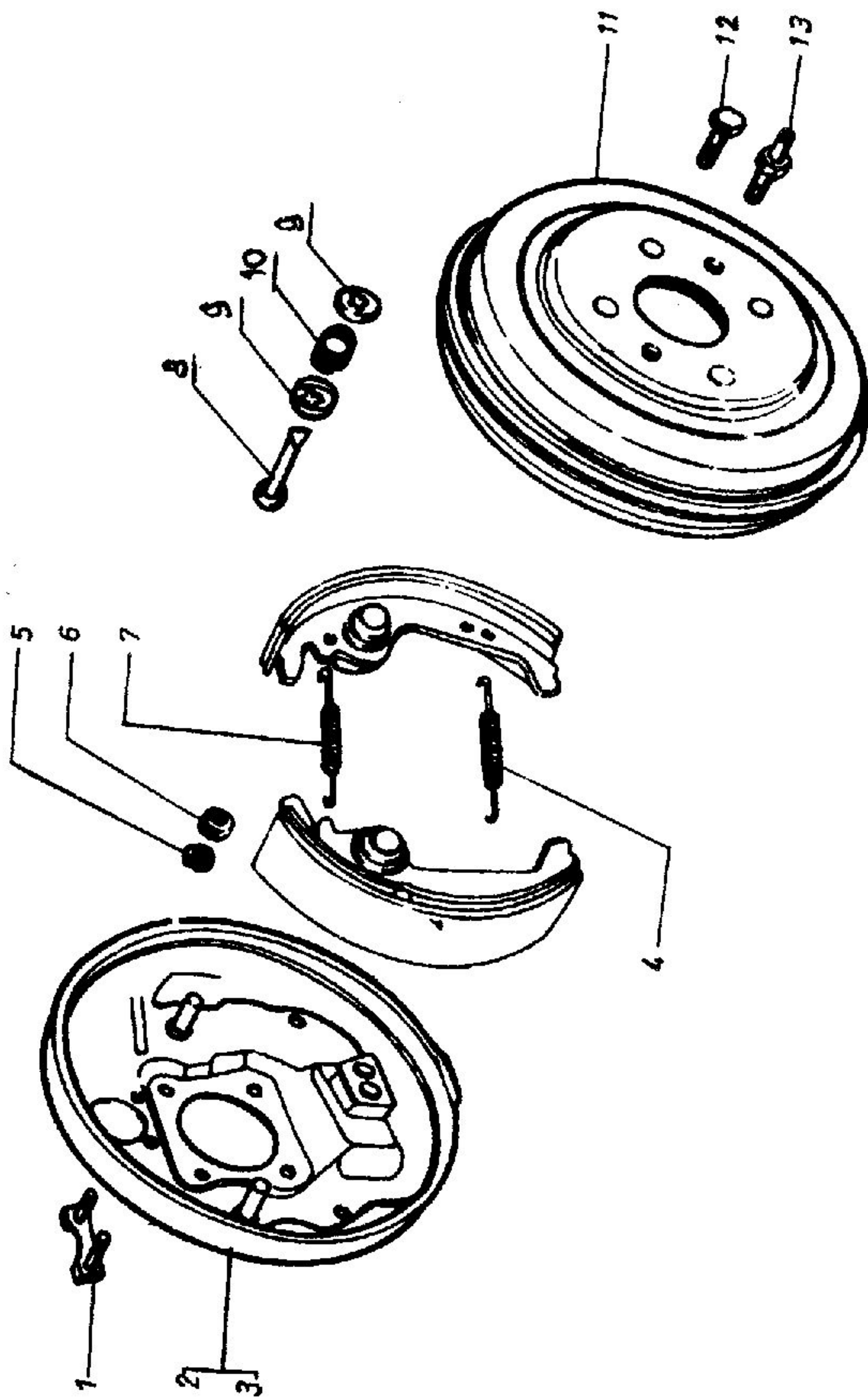
Pol.	obchodní číslo	n á z e v	ks	Pol.	obchodní číslo	R á z e v	ks
1	2	3	4	1	2	3	4
1	415-029211	matice M 8	3				
2	415-009531	pružná podložka 8,2	3				
3	416-430112	štít přední brzdy, pravý	1				
4	416-430113	štít přední brzdy, levý	1				
5	416-338112	vratná pružina čelisti, horní	2				
6	416-338113	vratná pružina čelisti, dolní	2				
7	416-336030	přídržný čep čelisti	4				
8	416-338580	miska přídržného čepu	8				
9	416-338114	pružina	4				
10	416-430010	náboj předního kola	2				
11	416-430191	brzdový buben	2				
12	416-439090	šroub	2				
13	416-339090	vodící kolík	2				

T44 BRZDA ZADNÍHO KOLA - DO R. 1983



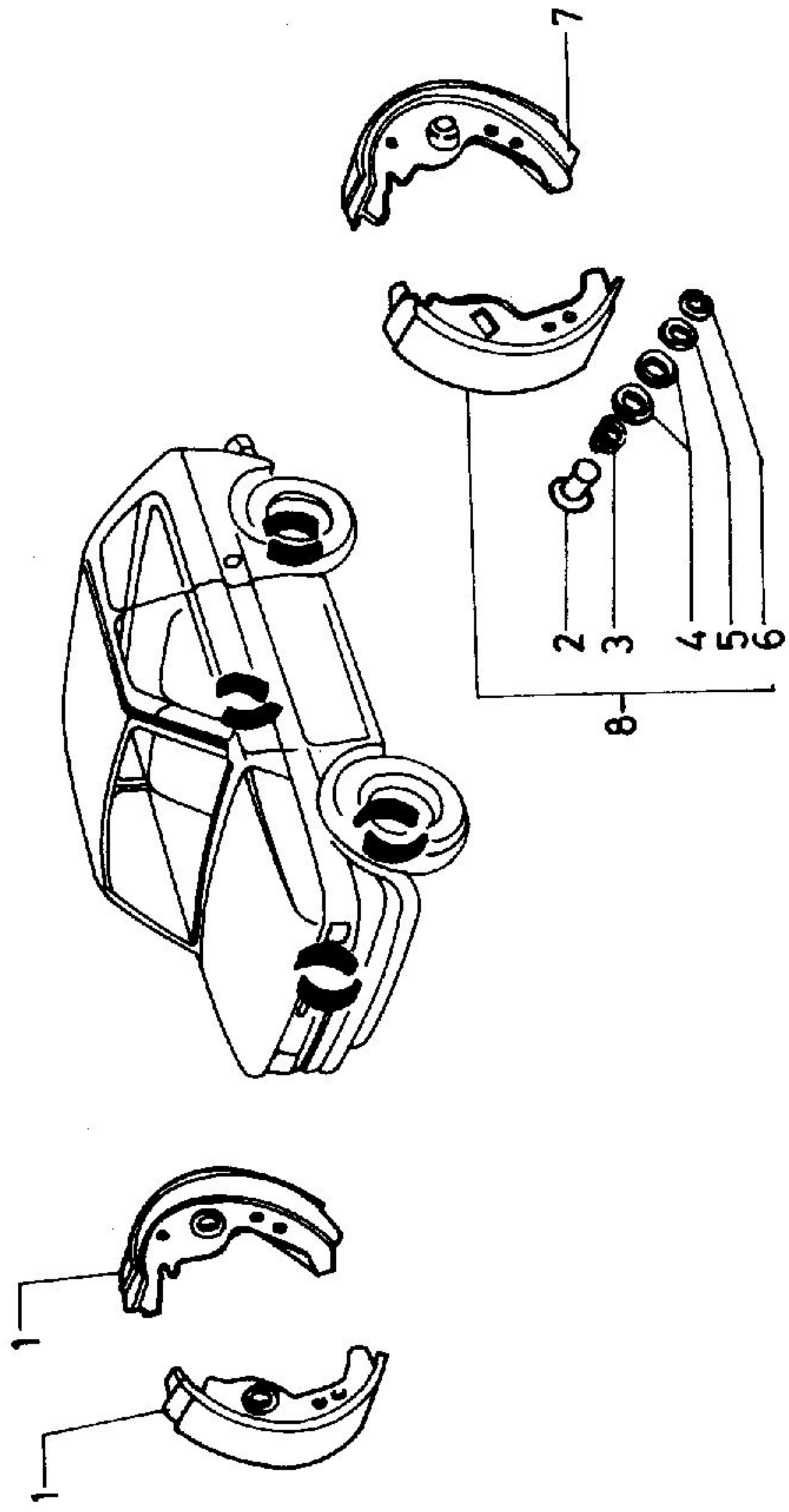
Pol.	obchodní číslo	n á z e v	ks	Pol.	obchodní číslo	n á z e v	ks
1	2	3	4	1	2	3	4
1	415-009210	matice	8				
2	415-009532	pružná podložka 10	8				
3	416-339670	držák se šrouby	4				
4	416-330110	štít zadní brzdy, pravý	1				
5	416-330111	štít zadní brzdy, levý	1				
6	416-330140	brzdová čelist	4				
7	416-383760	obložení brzdové čelisti	4				
8	416-338110	vratná pružina čelistí	4				
9	416-336080	dutý čep čelistníku	4				
10	416-338440	třecí podložka čelistníku	8				
11	416-338111	pružina čelistníku	4				
12	416-330191	brzdový buben	2				
13	416-339510	podložka pružiny čelistníku	4				
14	416-338510	kroužek pojistného čepu	4				
15	416-330190	brzdový buben	2				
16	416-338310	vodící kolík	2				
17	415-159530	pružná podložka 12,2	8				
18	416-339000	šroub brzdového bubnu	8				

T45 BRZDA ZADNÍHO KOLA - OD R. 1983



Pol.	obchodní číslo	n á z e v	ks	Pol.	obchodní číslo	n á z e v	ks
1	2	3	4	1	2	3	4
1	416-339670	držák se šrouby	2				
2	416-330112	štít zadní brzdy, pravý	1				
3	416-330113	štít zadní brzdy, levý	1				
4	416-338113	vratná pružina čelisti, dolní	2				
5	415-009532	pružná podložka 10	4				
6	415-009210	matice	4				
7	416-338112	vratná pružina čelisti, horní	2				
8	416-336030	přídržný čep čelisti	4				
9	416-338580	miska přídržného čepu	8				
10	416-338114	pružina	4				
11	416-430191	brzdový buben	2				
12	416-439090	šroub	2				
13	416-339090	vodící kolík	2				

T46 BRZDOVÉ ČELISTI

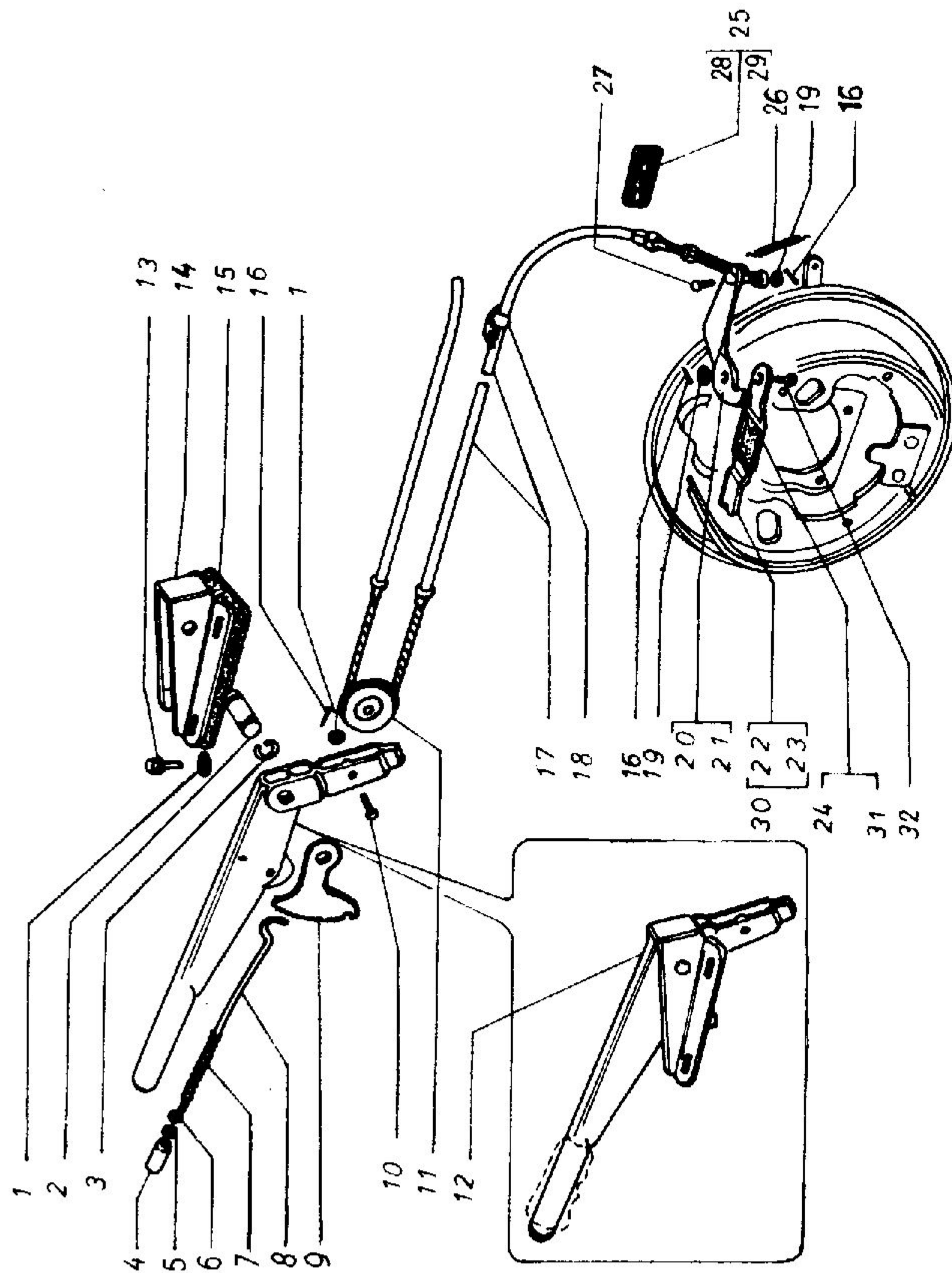


Brzdové čelisti

T 46

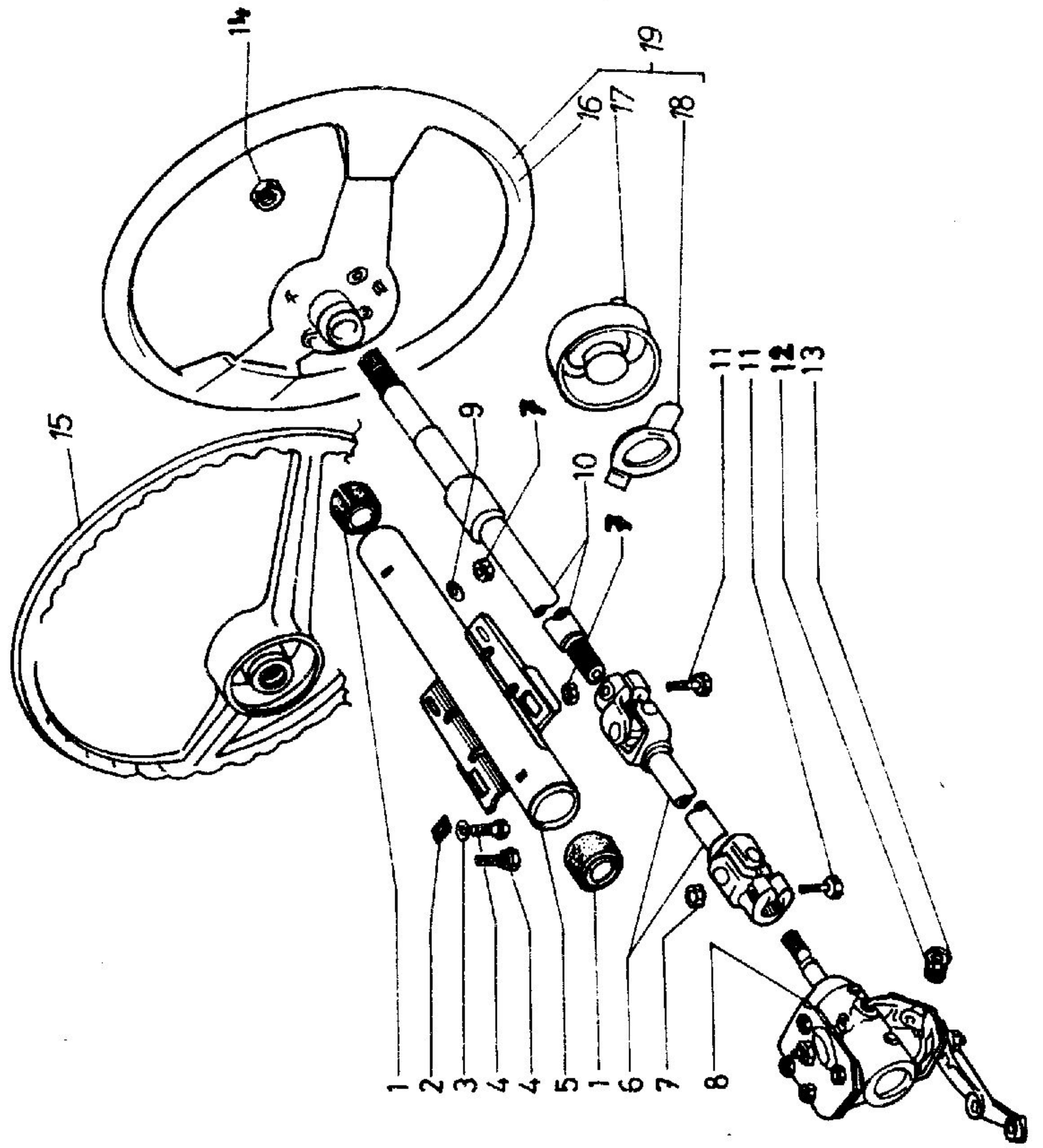
Pol.	obecní číslo	n á z e v	ks	Pol.	obchodní číslo	n á z e v	ks
1	2	3	4	1	2	3	4
1	416-330140	brzdová čelist, levá i pravá /do r. 1983/	8				
2	416-336080	čep čelistníku /do r. 1983/	8				
2	416-336081	čep čelistníku /od r. 1983/	8				
3	416-338111	pružina čelistníku	8				
4	416-338440	třecí podložka čelistníku	16				
5	416-339510	podložka /do r. 1983/	8				
5	416-339511	podložka /od r. 1983/	8				
6	416-338510	pojistný kroužek čepu čelistníku	8				
7	416-330141	brzdová čelist samonastavitelná, pravá /od r. 1983/	4				
8	416-330142	brzdová čelist samonastavitelná, levá /od r. 1983/	4				

T47 RUČNÍ BRZDA



Pol.	obchodní číslo	n á z e v	ks	Pol.	obchodní číslo	R á z e v	ks
1	2	3	4	1	2	3	4
1	415-039513	plochá podložka	4				
2	416-526030	čep	1				
3	416-528160	zajišťovací kroužek	2				
4	416-526310	tlačítko páky	1				
5	415-528400	těsnící kroužek tlačítka	1				
6	415-529010	podložka pružiny tlačítka	1				
7	415-528110	tlačná pružina	1				
8	416-522731	táhlo	1				
9	416-522970	ozubený segment	1				
10	416-526020	čep	1				
11	416-522800	kladka lana	1				
12	416-520060	páka ruční brzdy, komplet.	1				
13	416-519000	šroub M 8 x 18	4				
14	416-522310	držák páky ruční brzdy	1				
15	416-582800	těsnění držáku	1				
16	415-529460	závlačka 2 x 15	1				
17	416-522743	lano ruční brzdy	1				
18	416-522160	držák bowdenu ruční brzdy	1				
19	416-529511	podložka	4				
20	416-332650	úhlová páčka, pravá	1				
21	416-332651	úhlová páčka, levá	1				
22	416-330170	rozpěrná páka, levá	1				
23	416-330171	rozpěrná páka, pravá	1				
24	416-383820	pryžová manžeta	2				
25	416-582821	pryžová podložka	2				
26	416-528121	pružina vypínací páčky	2				
27		čep bowdenu brzdy	2				
28		těsnění páky brzdy, pravé	1				
29		těsnění páky brzdy, levé	1				
30		rozpěrná páka	2				
31		pouzdro rozpěrné páky	2				
32		čep rozpěrné páky	2				

T48 VOLANT , SKŘIŇ RÍZENÍ

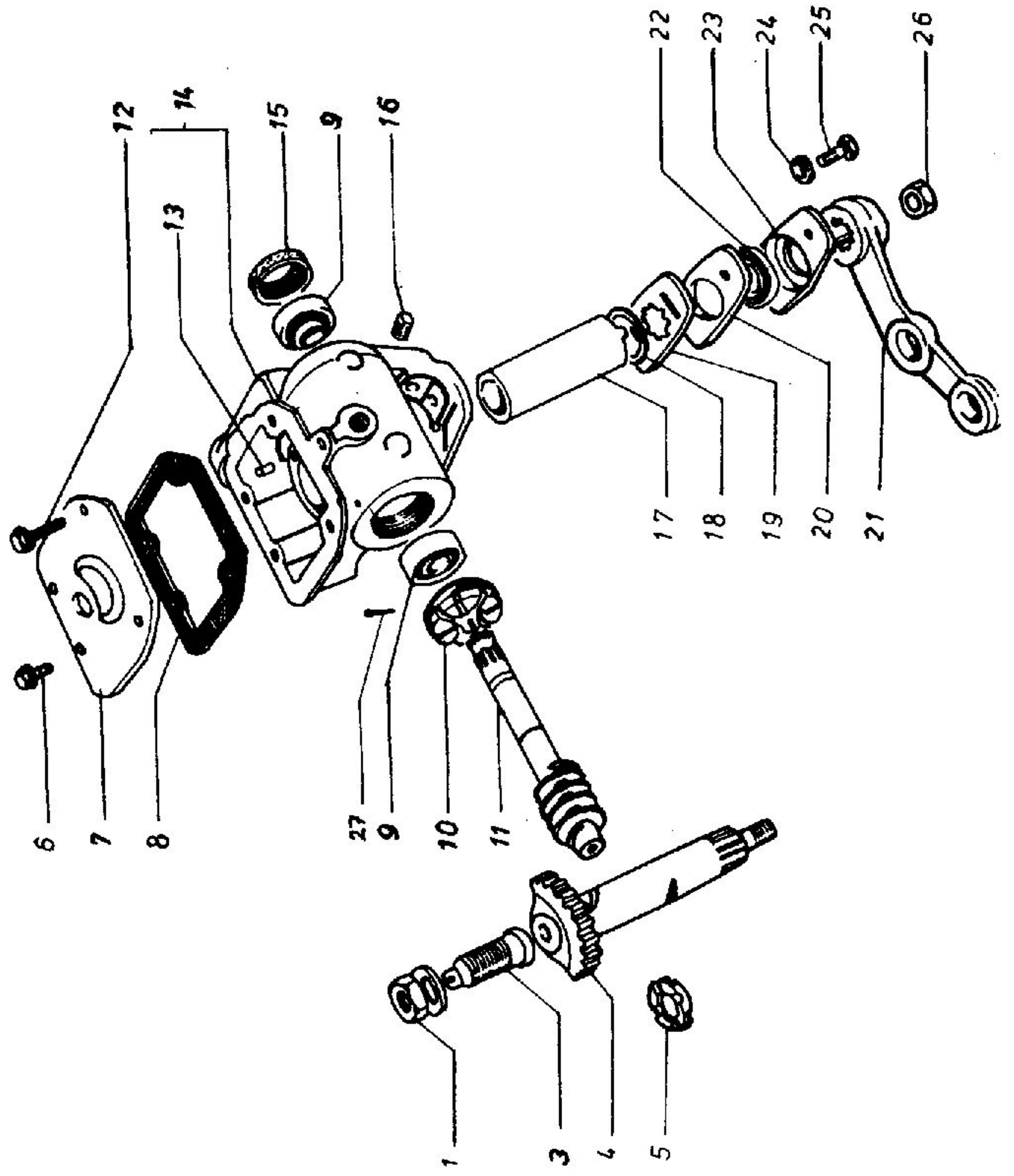


Volant, skříň řízení

T 48

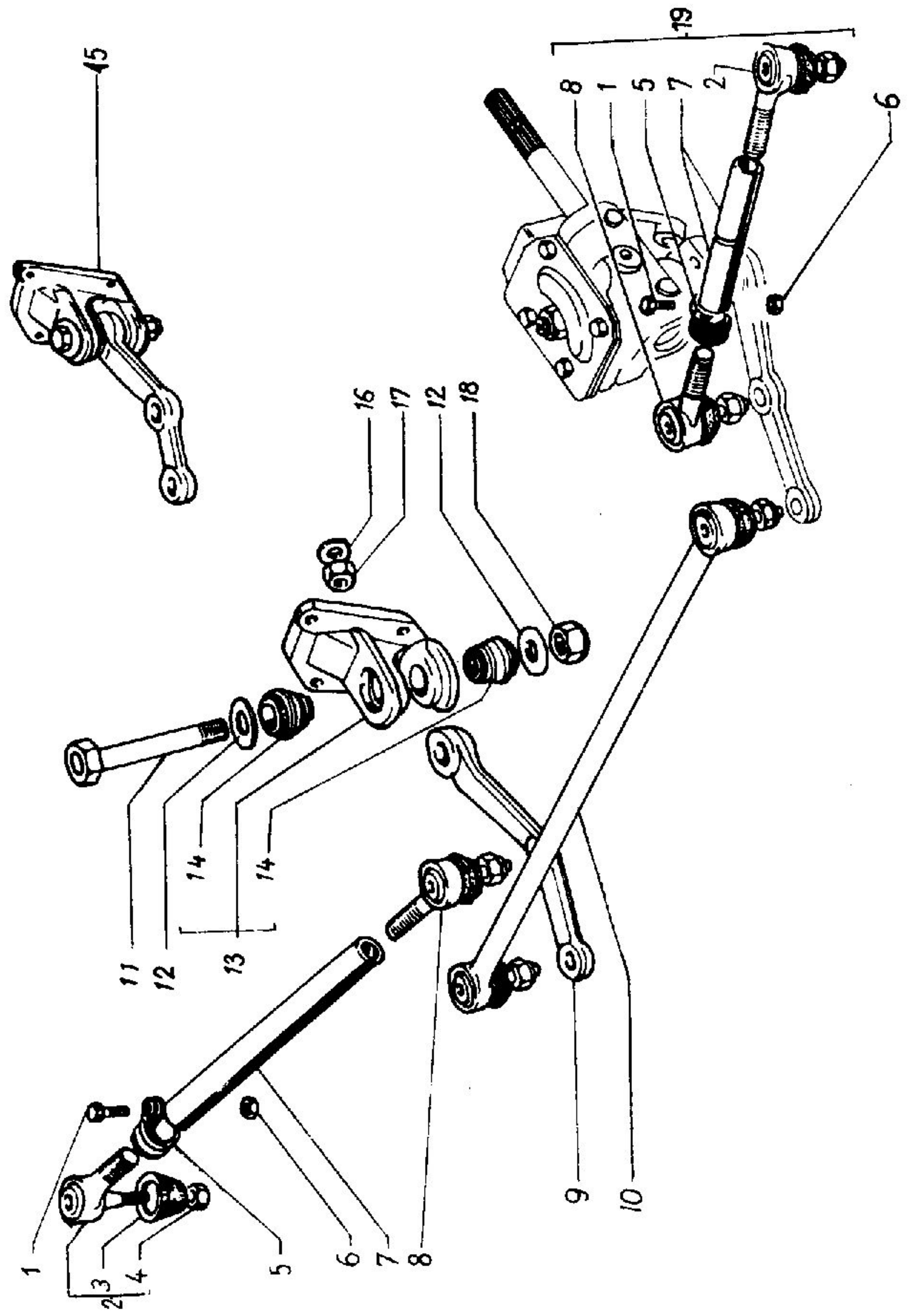
Pol.	obchodní číslo	n á z e v	ks	Pol.	obchodní číslo	n á z e v	ks
1	2	3	4	1	2	3	4
1	416-580790	pružné pouzdro sloupku řízení	2				
2	415-509514	plochá podložka	2				
3	415-009530	pružná podložka	2				
4	416-509000	šroub	2				
5	416-500060	sloupek řízení	1				
5	416-502310	sloupek řízení FL	1				
6	416-500050	dolní hřídel s klouby	1				
7	415-029211	matiče	2				
8	416-500010	skříň řízení, úpl.	1				
9	415-039513	plochá podložka	2				
10	416-500051	hřídel volantu	1				
11	416-509002	šroub	2				
12	416-509213	matiče	3				
13	416-509512	podložka	3				
14	415-509220	matiče volantu M 16 x 1,5	1				
15	416-580010	volant	1				
16		volant	1				
17	416-580052	tlačítko houkačky pro volant	1				
18	416-580051	podložka tlačítka houkačky FL	1				
19	416-580011	volant s tlačítkem	1				

T49 SKRÍŇ ŘÍZENÍ - DÍLY



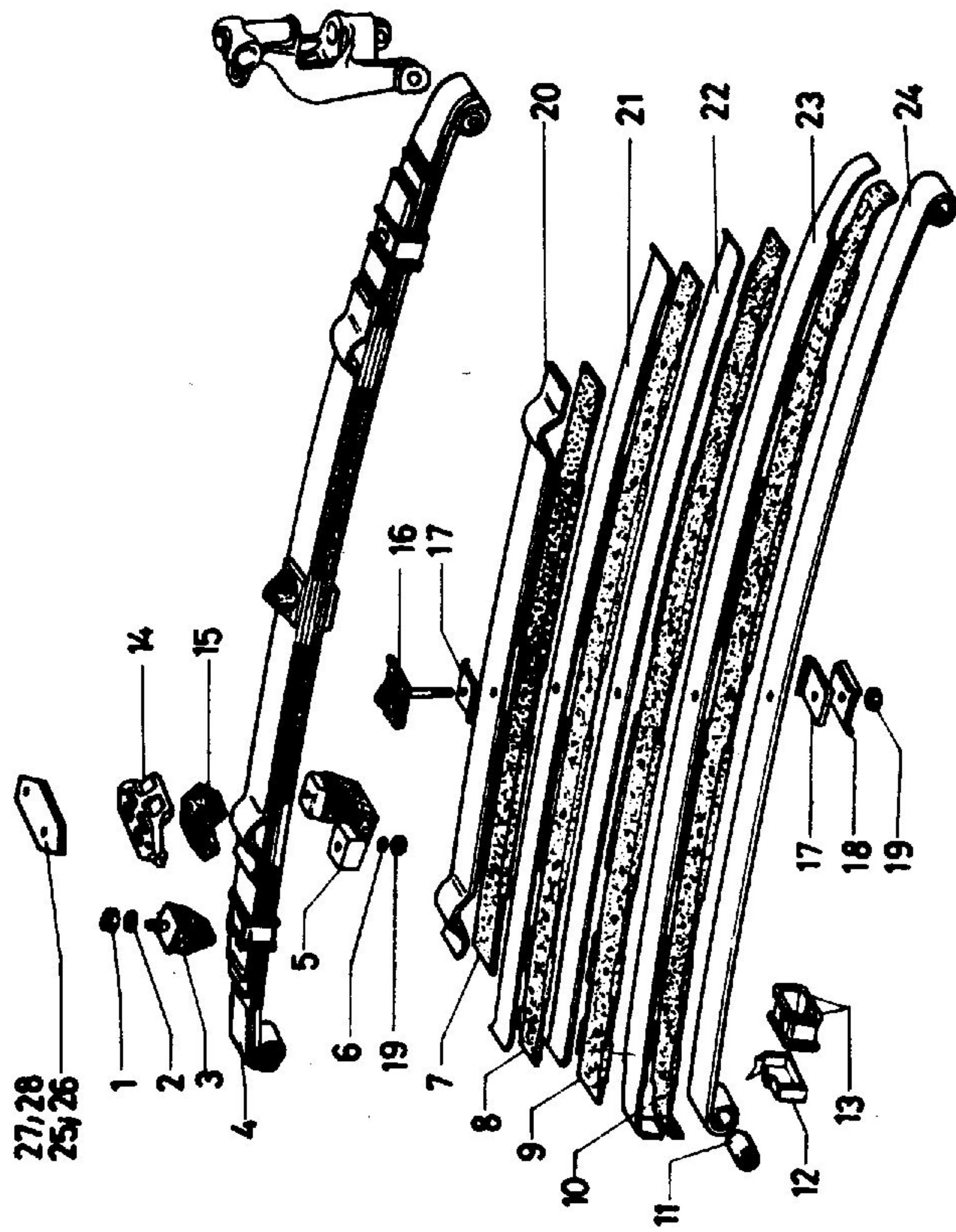
Pol.	obchodní číslo	n á z e v	ks	Pol.	obchodní číslo	n á z e v	ks
1	2	3	4	1	2	3	4
1	416-509210	maticе seřizovacího šroubu	1				
3	416-509070	seřizovací šroub	1				
4	416-500160	hřídel řízení s ozubením	1				
5	416-509590	podložka hřídele řízení	1				
6	416-049016	šroub M 6 x 16	2				
7	416-502060	víčko	1				
8	416-580900	těsnění víčka	1				
9	416-589640	ložisko šneku řízení	2				
10	416-508870	seřizovací víko ložisek	1				
11	416-500140	šnek řízení	1				
12	415-059011	šroub	2				
13	416-508310	kolík	1				
14	416-500011	skříň	1				
15	416-508540	hřídelový kroužek 15 x 35 x 7	1				
16	416-504670	zátka	1				
17	416-508060	pouzdro hřídele řízení	1				
18	416-580800	těsnění	1				
19	416-504570	destička	1				
20	416-580850	těsnění spodního víčka	1				
21	416-500330	páka řízení	1				
22	416-508541	těsnící kroužek	1				
23	416-502070	víko skříně řízení, spodní	1				
24	416-509670	pojistný kroužek	2				
25	416-509004	šroub víka	2				
26	416-509212	maticе hřídele řízení, spodní	1				
27	415-519461	závlačka 3 x 20	1				

T50 TÁHLA ŘÍZENÍ



Pol.	obchodní číslo	n á z e v	ks	Pol.	obchodní číslo	n á z e v	ks
i	2	3	4	1	2	3	4
1	416-509003	šroub	4				
2	416-500451	krajní hlavice řídicí tyče	2				
3	416-580820	manžeta kloubu	6				
4	415-039211	matic	6				
5	416-502160	objímka	4				
6	415-039212	matic	4				
7	416-500420	spojovací tyč, holá	2				
8	416-500450	vnitřní hlavice řídicí tyče	2				
9	416-500340	pomocná páka řízení	1				
10	416-500410	střední spojovací tyč	1				
11	416-509090	šroub pomocné páky	1				
12	416-509510	podložka	2				
13	416-502420	konzola pomocné páky	1				
14	416-580821	pryžové pouzdro	2				
15	416-500341	pomocná páka řízení, úpl.	1				
16	416-509512	podložka	3				
17	416-509213	matic	3				
18	416-509211	matic	1				
19		spojovací tyč, úplná	2				

T54 PERO ZAVĚŠENÍ PŘEDNÍCH KOL

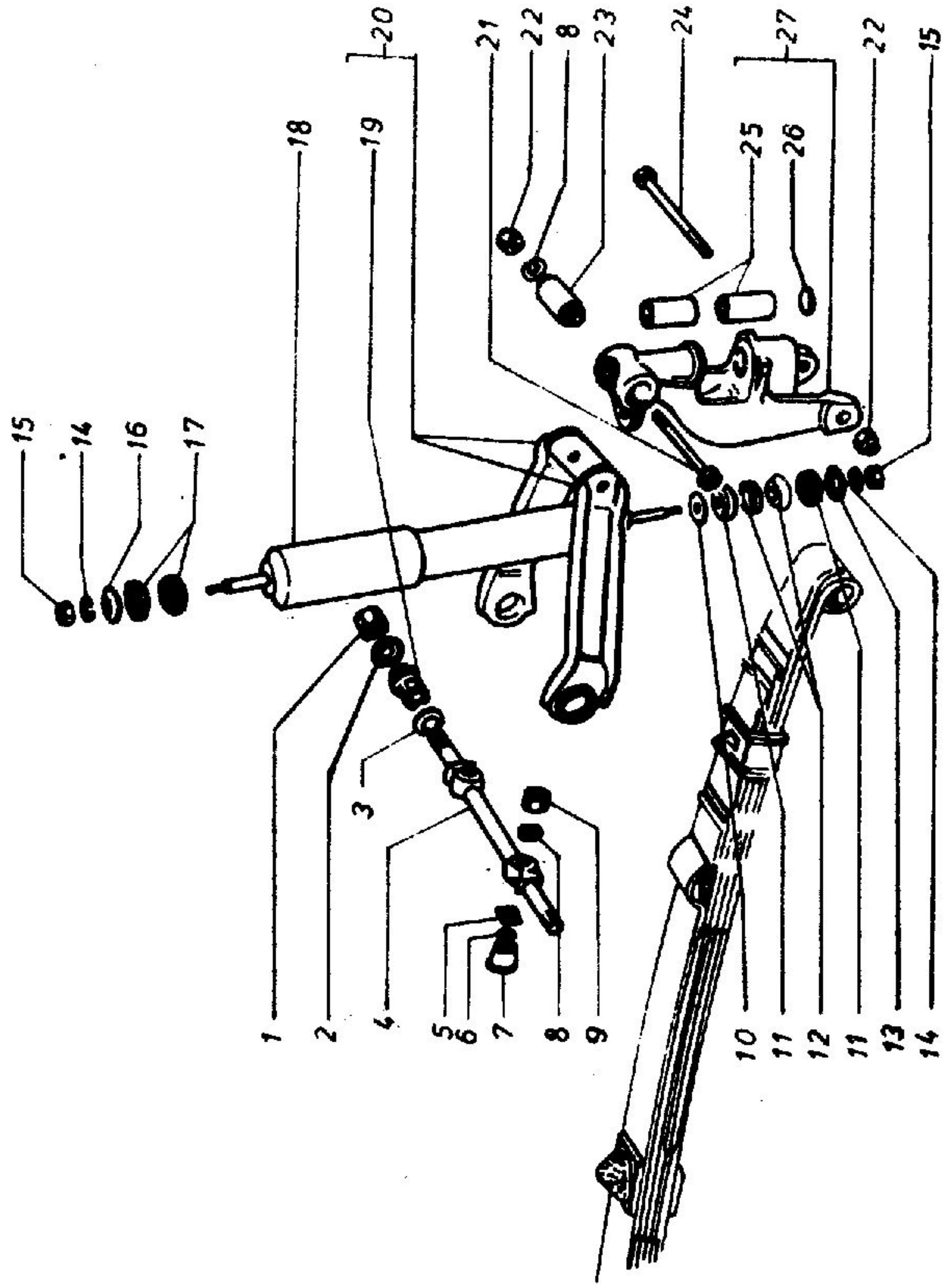


Pero zavěšení předních kol

T 51

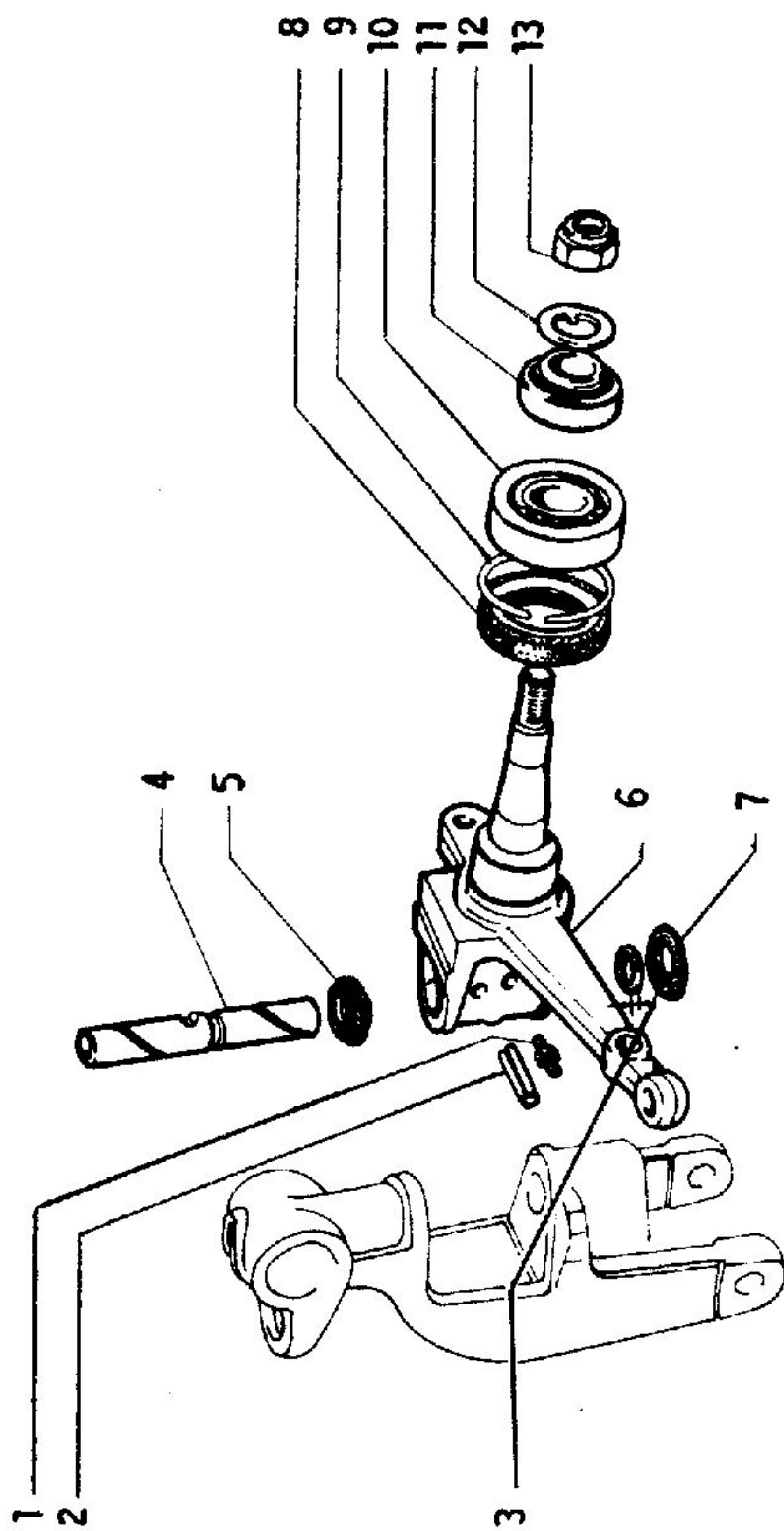
Pol.	obchodní číslo	n á z e v	ks	Pol.	obchodní číslo	n á z e v	ks
1	2	3	4	1	2	3	4
1	415-029211	matice M 8	8				
2	415-009531	pružná podložka 8,2	6				
3	416-452290	pryžový doraz	2				
4	416-450000	přední listové pero	1				
5	416-452291	nosník pera	2				
6	415-009532	pružná podložka 10	10				
7	416-452570	pružná vložka listů pera	1				
8	416-452573	pružná vložka listů pera	1				
9	416-452572	pružná vložka listů pera	1				
10	416-452571	pružná vložka listů pera	1				
11	416-482791	silentblok	2				
12	416-452520	spona pera	2				
13	416-485821	pružná vložka	4				
14	416-452310	horní držák pera	2				
15	416-485820	pryžová vložka držáku	2				
16	416-459080	svorník pera	1				
17	416-454570	upínací destička	2				
18	416-454571	upínací destička	2				
19	415-009210	matice	8				
20	416-450050	list př. pera č. 5	1				
21	416-450040	list př. pera č. 4	1				
22	416-450030	list př. pera č. 3	1				
23	416-450020	list př. pera č. 2	1				
24	416-450010	list př. pera č. 1, hlavní	1				
25		seřizovací podložka, síla 1 mm	x				
26		seřizovací podložka, síla 1,5 mm	x				
27		seřizovací podložka, síla 2 mm	x				
28		seřizovací podložka, síla 3 mm	x				

T52 ZAVĚŠENÍ PŘEDNÍHO KOLA



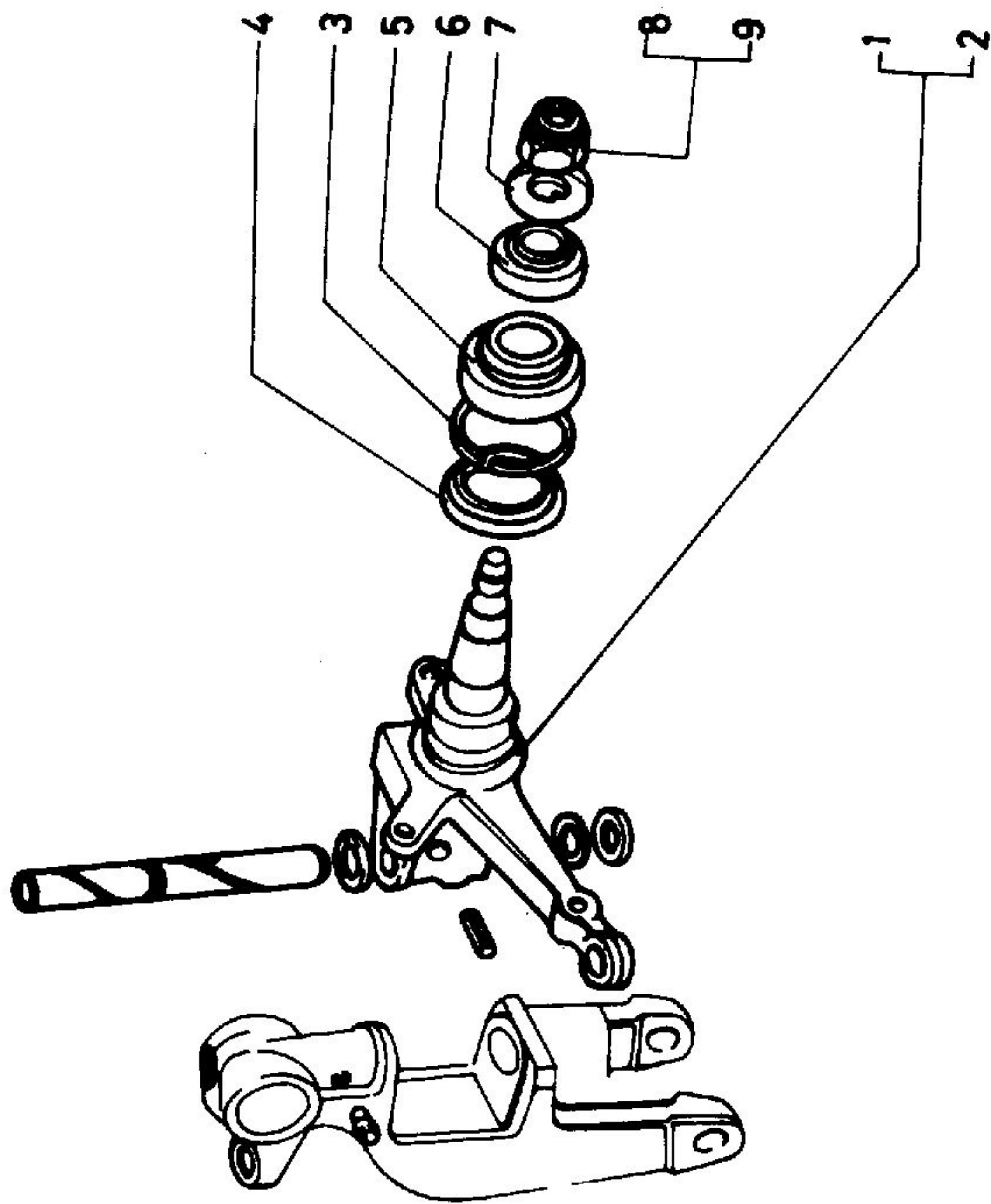
Pol.	obchodní číslo	n á z e v	ks	Pol.	obchodní číslo	n á z e v	ks
1	2	3	4	1	2	3	4
1	415-429390	matic	4				
2	416-428580	podložka pouzdra, vnější	4				
3	416-429510	podložka pouzdra, vnitřní	4				
4	416-426080	čep vahadel	2				
5	416-429660	čtyřhranná podložka	1				
6		seřizovací podložka	4				
7	416-426070	distanční vložka	4				
8	415-009532	pružná podložka 10	10				
9	415-309210	matic	8				
10	416-459510	podložka tlumiče, spodní	2				
11	416-485823	pryžová vložka, spodní	4				
12	416-458580	opěrná miska	2				
13	416-458581	podložka	2				
14	415-009531	pružná podložka 8,2	4				
15	415-029211	matic M 8	2				
16	416-458582	podložka	2				
17	416-485822	pryžová vložka, horní	4				
18	416-485000	teleskopický tlumič	2				
19	416-482790	pouzdro horního ramene	4				
20	416-420011	horní rameno	2				
21	416-426082	šroub držáku otočného čepu, horní	2				
22	415-309210	matic	4				
23	416-482791	silentblok	2				
24	416-426083	šroub držáku otočného čepu, dolní	2				
25	416-428010	pouzdro	4				
26	416-424680	zátk	2				
27	416-420410	držák otočného čepu s pouzdry	2				

T53 OTOČNÝ ČEP PŘEDNÍCH KOL - DO R. 1983



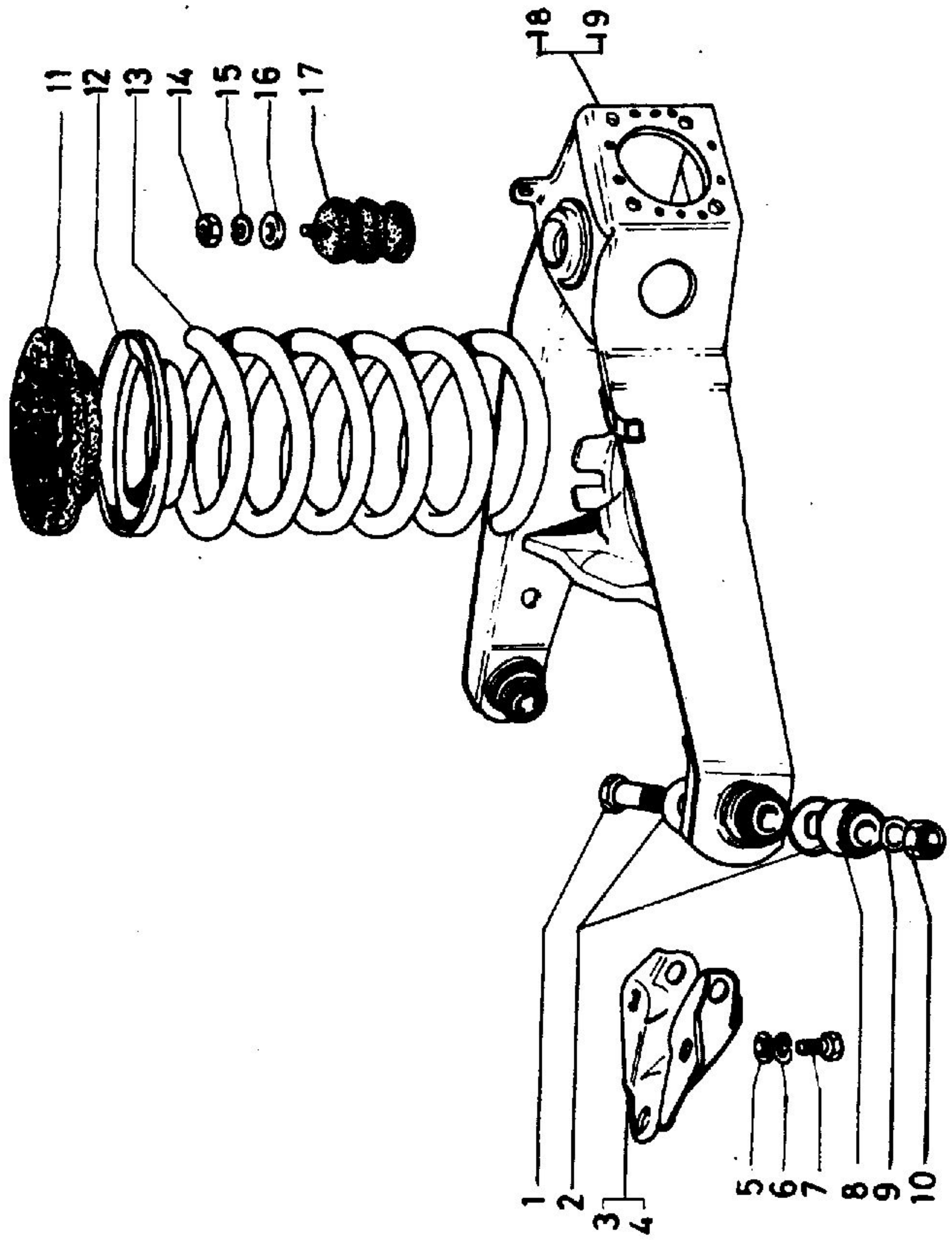
Pol.	obchodní číslo	n á z e v	ks	Pol.	obchodní číslo	n á z e v	ks
1	2	3	4	1	2	3	4
1	415-304700	mazací hlavice	2				
2	416-428330	kolík svislého čepu	2				
3	416-429661	podložka 2,5	x				
3	416-429591	podložka 2,52	x				
3	416-429662	podložka 2,54	x				
3	416-429663	podložka 2,56	x				
3	416-429664	podložka 2,58	x				
3	416-429665	podložka 2,60	x				
3	416-429666	podložka 2,62	x				
3	416-429667	podložka 2,64	x				
3	416-429668	podložka 2,66	x				
3	416-429669	podložka 2,68	x				
3	416-429590	podložka 2,70	x				
3	416-429650	podložka 2,72	x				
3	416-429651	podložka 2,74	x				
3	416-429652	podložka 2,76	x				
3	416-429653	podložka 2,78	x				
3	416-429654	podložka 2,80	x				
3	416-429655	podložka 2,82	x				
4	416-426081	svislý čep	2				
5	416-482800	těsnící kroužek	2				
6	416-420440	otočný čep př. kola, pravý	1				
6	416-420430	otočný čep př. kola, levý	1				
7	416-482801	pryžový kroužek	2				
8	416-428540	těsnící kroužek 30 x 43 x 8	2				
9	416-428160	pojistný kroužek	2				
10	416-389603	vnitřní ložisko 20 x 43 x 13,25	2				
11	416-589640	vnější ložisko 15 x 35 x 11	2				
12	416-439670	podložka	2				
13	416-439391	matice M 14 pravého kola	1				
13	416-439390	matice M 14 levého kola	1				

T54 OTOČNÝ ČEP PŘEDNÍCH KOL - OD R. 1983



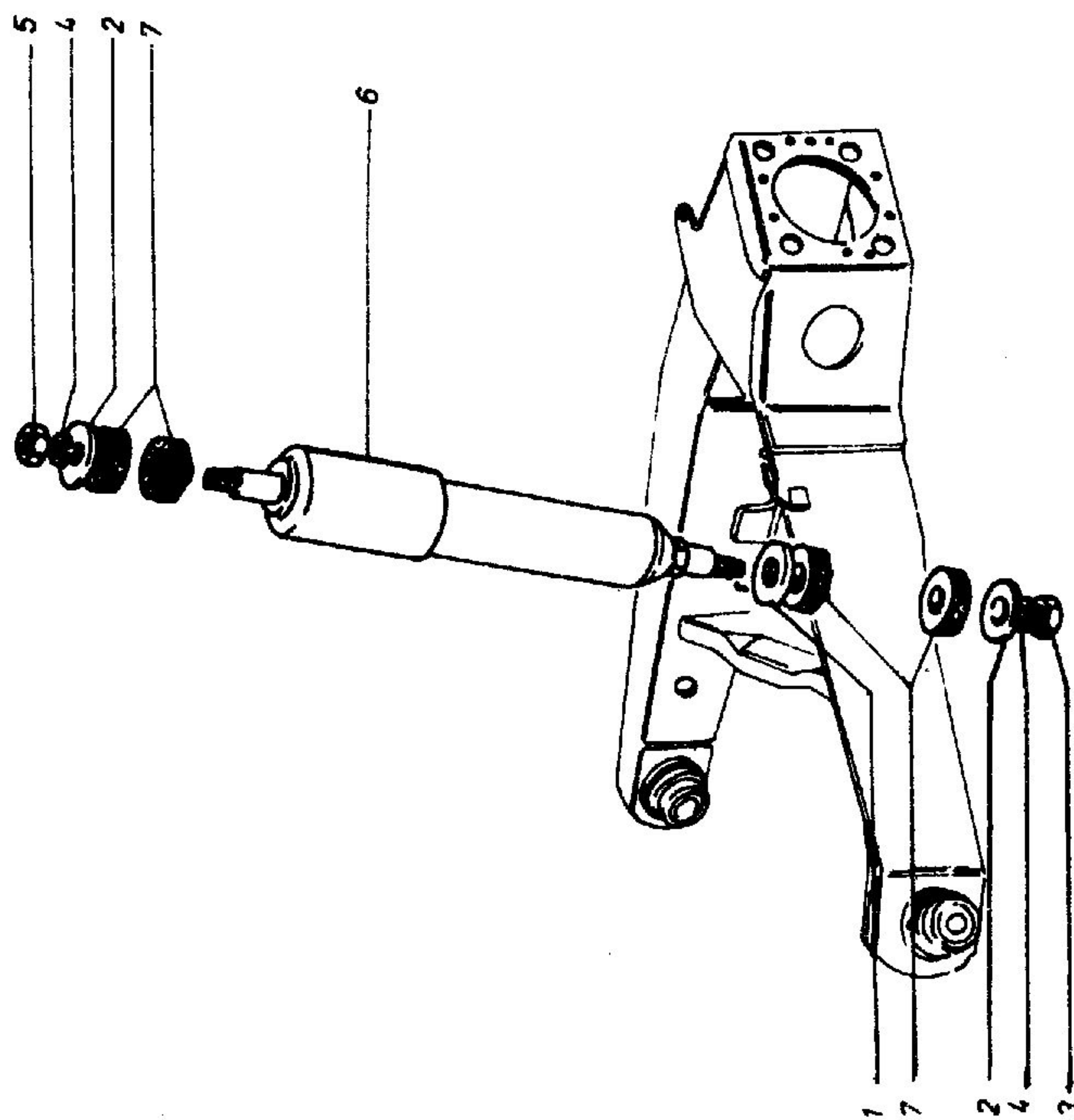
Pol.	obchodní číslo	n á z e v	ks	Pol.	obchodní číslo	n á z e v	ks
i	2	3	4	1	2	3	4
1	416-420441	otočný čep předního kola, pravý	1				
2	416-420431	otočný čep předního kola, levý	1				
3	416-338160	pojistný kroužek	2				
4	416-482802	hřídelový kroužek 35 x 52 x 8,5	2				
5	416-489600	vnitřní ložisko 23 x 52 x 15	2				
6	416-489601	vnější ložisko 15 x 42 x 13	2				
7	416-439660	podložka	2				
8	416-439391	matka M 14, pravá	1				
9	416-439390	matka M 14, levá	1				

T55 ZAVĚŠENÍ ZADNÍHO KOLA



pol.	obchodní číslo	n á z e v	ks	pol.	obchodní číslo	n á z e v	ks
1	2	3	4	1	2	3	4
1	416-326080	šroub závěsu	4				
2	416-329510	podložka	x				
3	416-322310	pravý držák	1				
4	416-322311	levý držák	1				
5	416-329511	podložka	6				
6	415-009532	pružná podložka 10	10				
7	416-329001	šroub	6				
8	416-382790	silénblok z. závěsu	4				
9	415-519512	plochá podložka 12 x 22	4				
10	415-039213	mátice	4				
11	416-385820	pružná vložka misky pružiny	2				
12	416-358580	miska pružiny	2				
13	416-350300	zadní spirálové pero	2				
14	415-029211	mátice M 8	2				
15	415-009531	pružná podložka 8,2	6				
16	415-039511	podložka	2				
17	416-382830	gumový doraz výkyv. ramene	2				
18	416-320120	výkyvné rameno pravé	1				
19	416-320110	výkyvné rameno levé	1				

T56 TLUMIČ ZAVĚŠENÍ ZADNÍHO KOLA

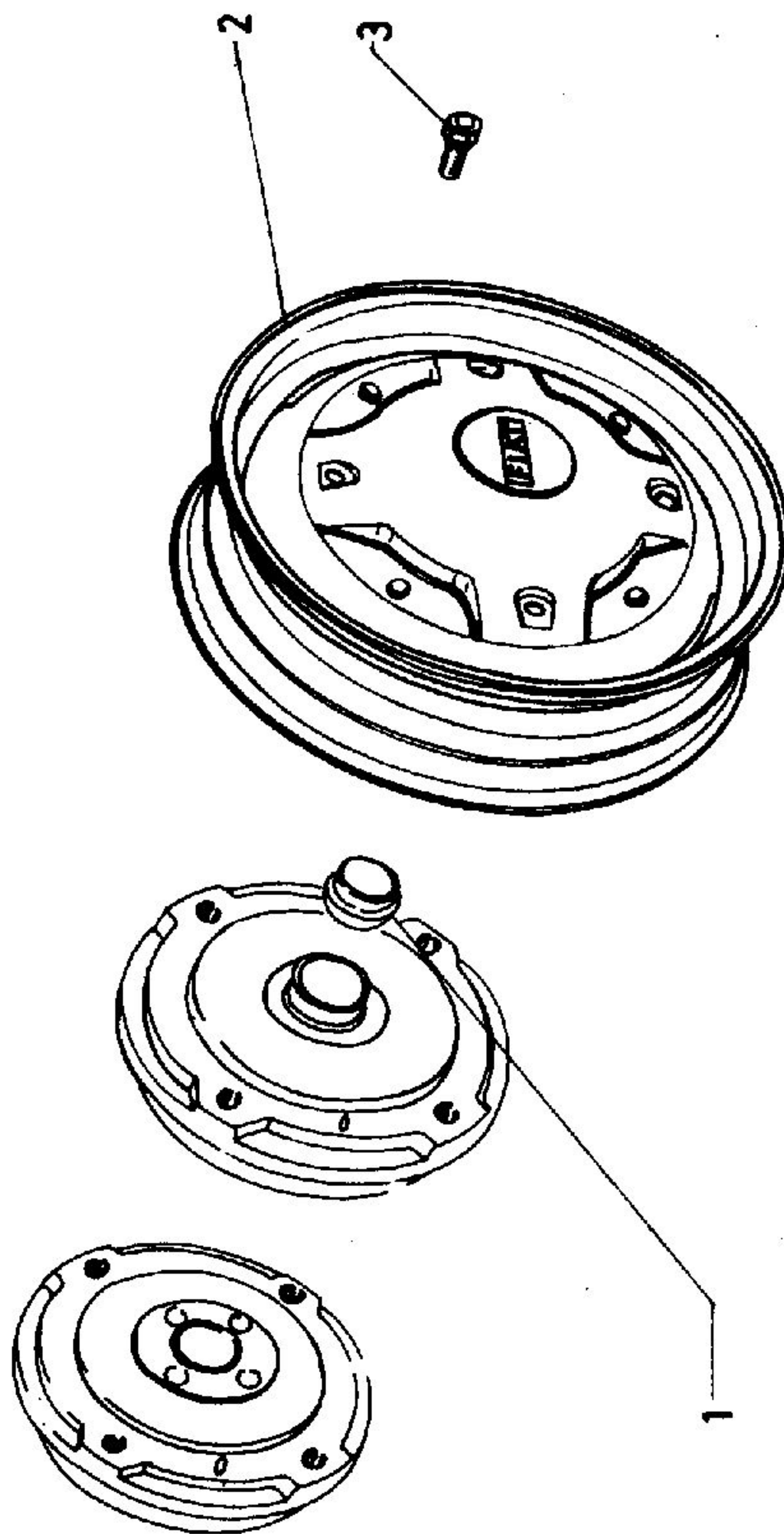


Tlumič zavěšení zadního kola

T 56

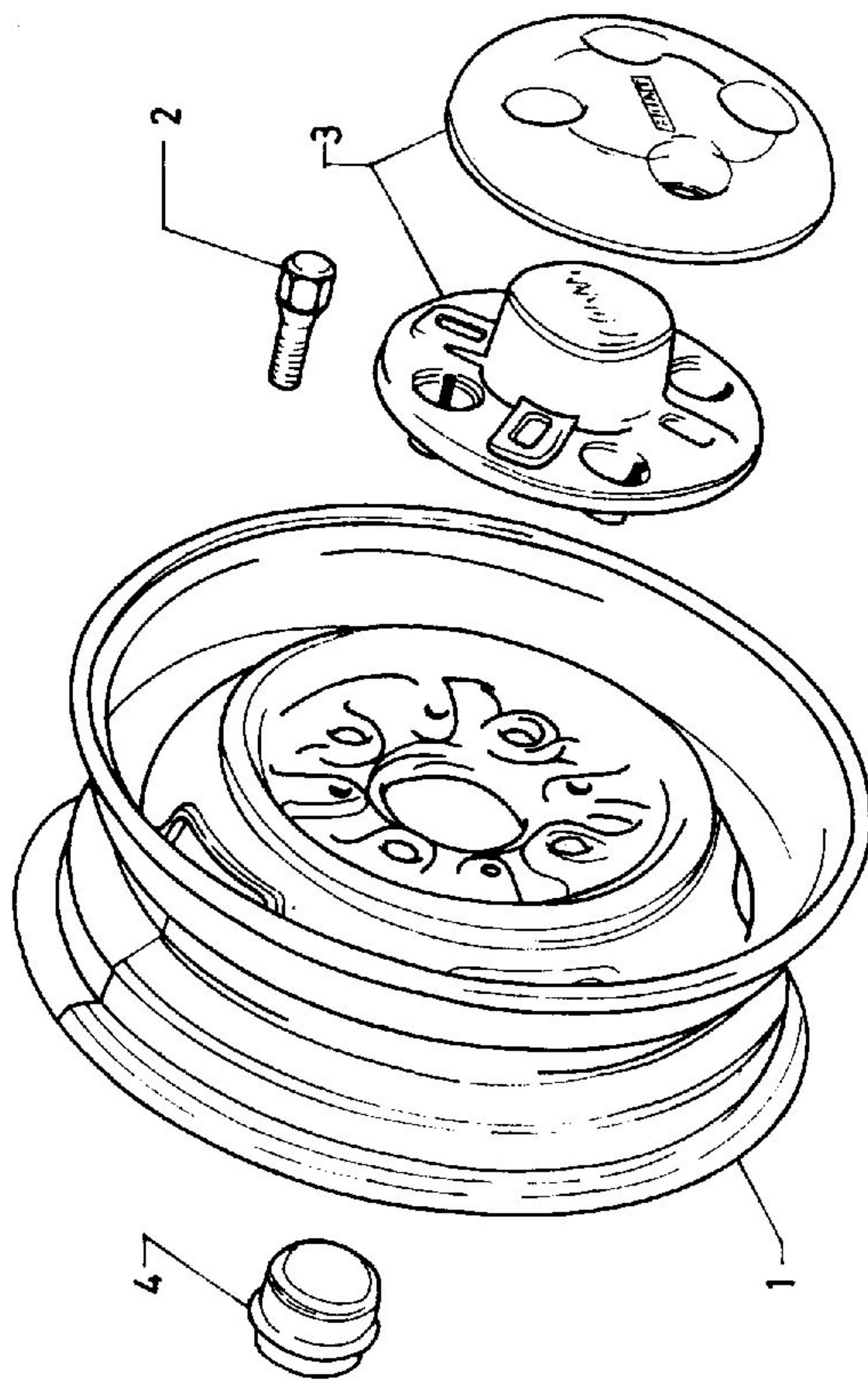
Pol.	obchodní číslo	n á z e v	ks	Pol.	obchodní číslo	n á z e v	ks
1	2	3	4	1	2	3	4
1	416-359510	podložka	2				
2	415-009510	podložka	4				
3	415-309210	matic	4				
4	415-009532	pružná podložka 10	4				
5	415-039211	matic	4				
6	416-385000	zadní teleskopický tlumič	2				
7	415-485801	pryžová vložka tlumiče	8				

T57 DISKY KOL - DO R. 1983



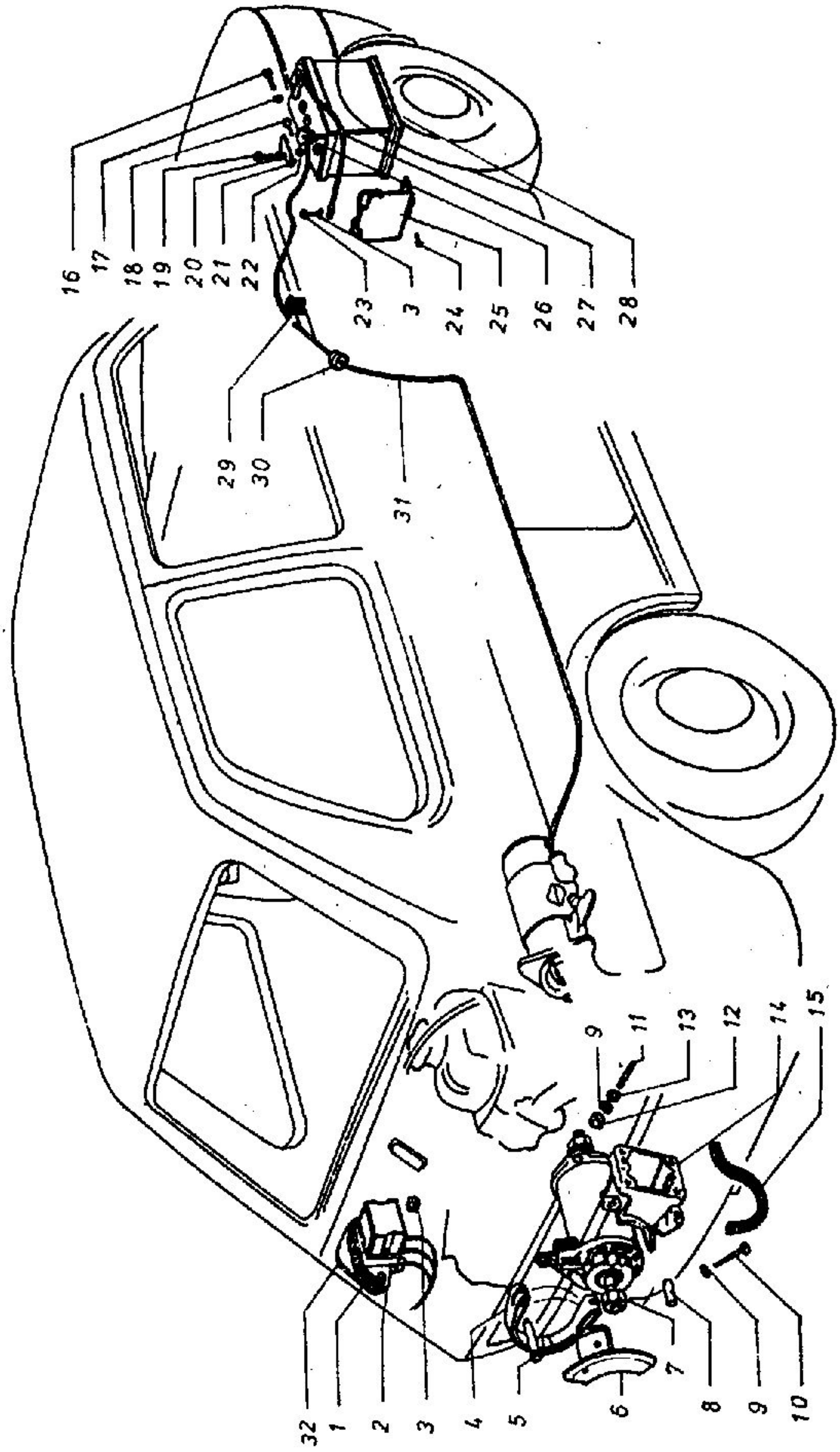
Pol.	obchodní číslo	n á z e v	ks	Pol.	obchodní číslo	n á z e v	ks
1	2	3	4	1	2	3	4
1	416-432080	víčko náboje kola	2				
2	416-891000	diskové kolo	5				
3	416-890190	šroub diskového kola	16				

T58 DISKY KOL - OD R. 1983



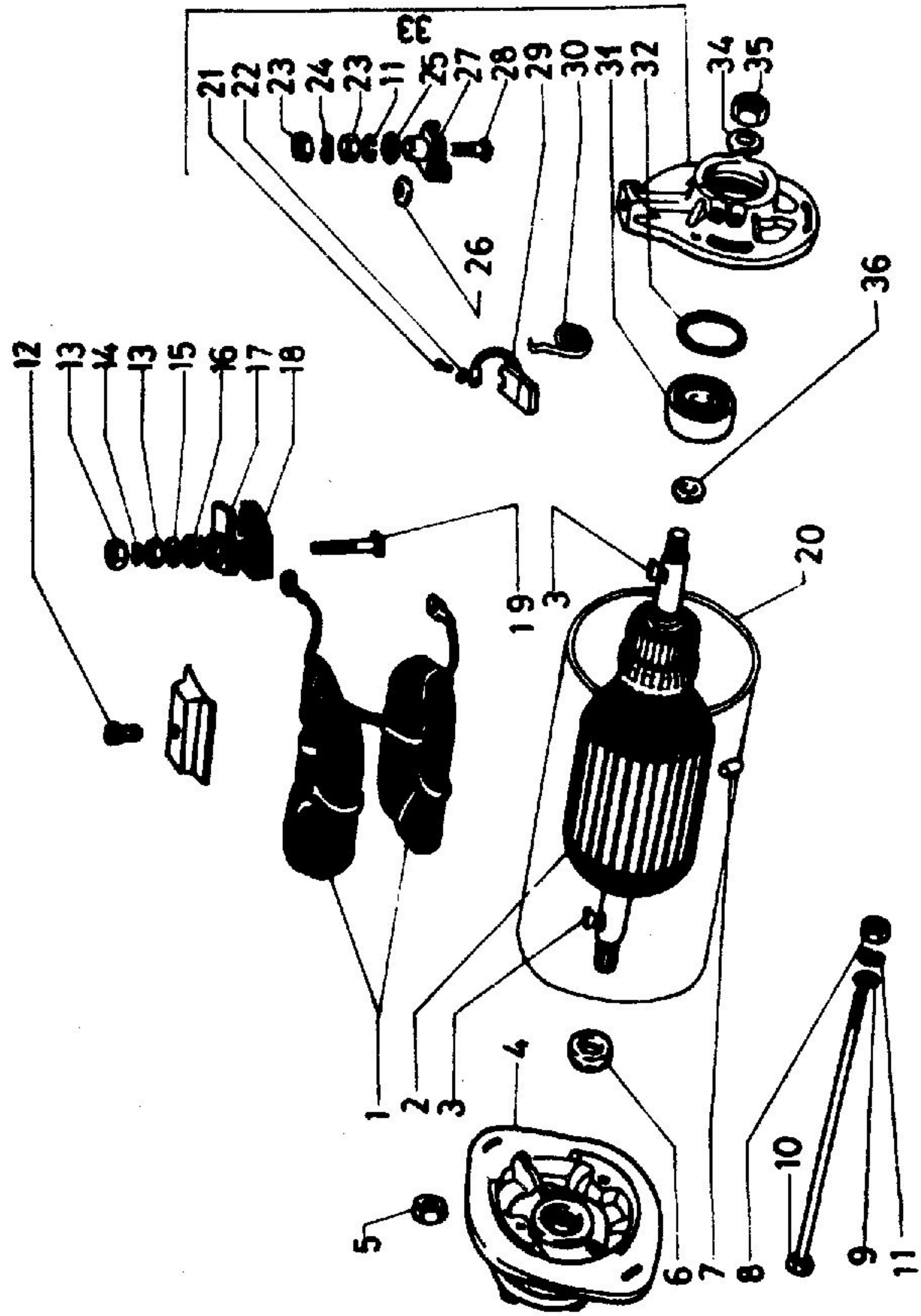
pol.	obchodní číslo	n á z e v	ks	pol.	obchodní číslo	n á z e v	ks
1	2	3	4	1	2	3	4
1	416-891001	diskové kolo	5				
2	416-890191	šroub diskového kola	16				
3	416-710252	ozdobný kryt kola	4				
4	416-432081	víčko náboje kola	2				

T59 DYNAMO, BATERIE, REGULĂTOR



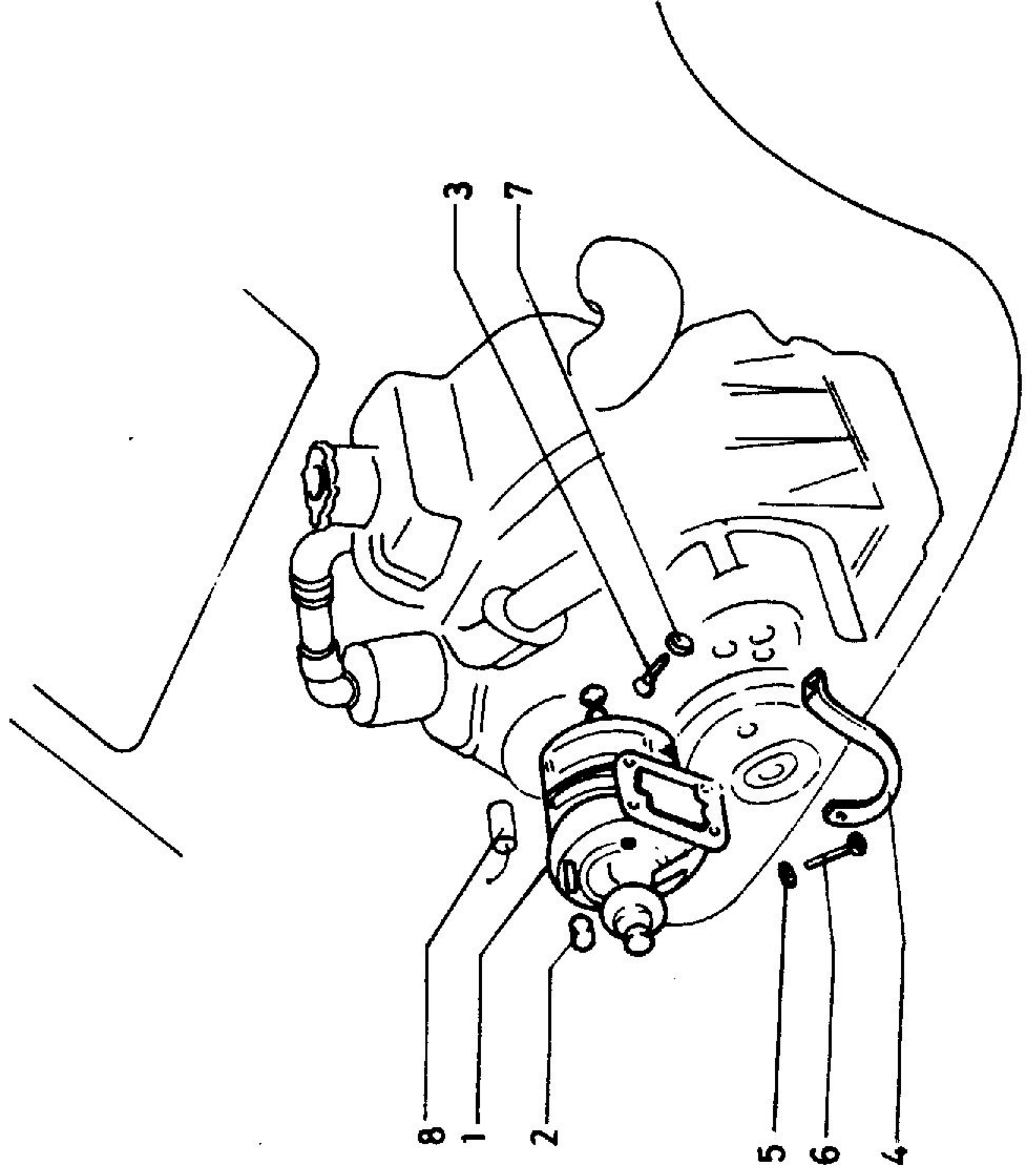
Pol.	obchodní číslo	n á z e v	ks	Pol.	obchodní číslo	n á z e v	ks
1	2	3	4	1	2	3	4
1	416-083690	isolační podložka regulátoru	1				
2	416-807010	regulátor napětí	1				
3	415-009211	matice M 6	2				
4	416-032590	upevňovací pás dynama	2				
5	416-038371	kolík	1				
6	416-032310	držák dynama	1				
7	416-801000	dynamo	1				
8	416-038370	kolík	1				
9	415-039513	plochá podložka 8 x 17	5				
10	416-039030	šroub	1				
11	416-039111	závrtný šroub	5				
12	415-029211	matice M 8	4				
13	415-009531	pružná podložka 8,2	5				
14	416-032314	držák dynama	1				
15	416-036601	uzemňovací kabel	1				
16	415-819190	šroub svorky baterie	1				
17	415-009211	matice M 6	2				
18	415-819190	šroub svorky baterie	1				
19	416-819192	šroub	1				
20	415-529512	plochá podložka	1				
21	416-716420	příchytka baterie	1				
22	415-009211	matice M 6	3				
23	416-739000	šroub uzemňovacího kabelu	1				
24	416-719001	šroub	1				
25	416-710721	kryt baterie	1				
26	416-030830	krytka vývodu baterie	1				
27	416-819110	kabel baterie	1				
28	416-819020	baterie 12 V 34 Ah	1				
29	416-038601	sponka kabelu	1				
30	416-030820	průchodka	1				
31	416-036600	kabel, akumulátor - spouštěč	1				
32		držák regulátoru	1				

T60 DYNAMO - DÍLY



Pol.	obchodní číslo	n á z e v	ks	Pol.	obchodní číslo	n á z e v	ks
1	2	3	4	1	2	3	4
1	416-801150	vínutí statoru	1	33	416-801090	víko dynama	1
2	416-801130	kotva dynama	1	34	415-801772	podložka	2
3	415-801610	woodruffovo pero	2	35	415-009210	matic	2
4	416-801080	břemenové víko	1	36	416-801770	distanční podložka	1
5	415-309210	matic	1				
6	416-801650	kroužek	1				
7	416-801610	kolík	1				
8	415-009211	matka M6	3				
9	416-509512	podložka	2				
10	416-801752	stahovací šroub	2				
11	415-009530	pružná podložka 6	3				
12	415-804750	šroub	2				
13	416-801761	matic	2				
14	416-801772	pojistný kroužek	1				
15	416-229530	pružná podložka	2				
16	416-801771	podložka	1				
17	416-801772	pojistný kroužek	1				
18	416-801720	isolační podložka	1				
19	416-801750	šroub	1				
20		plášť dynama	1				
21		šroub uhlíku M 4	1				
22	415-619530	pružná podložka 4,1	2				
23	416-801760	matic	2				
24	416-801773	pojistný kroužek	1				
25	416-801723	isolační podložka	1				
26	415-801770	podložka	1				
27	416-801721	isolační vložka	1				
28	416-801751	šroub	1				
29	416-801300	uhlík dynama	1				
30	416-801680	pero	2				
31	416-801550	ložisko	2				
32	416-801800	těsnící kroužek ložiska	1				

T61 ALTERNATOR

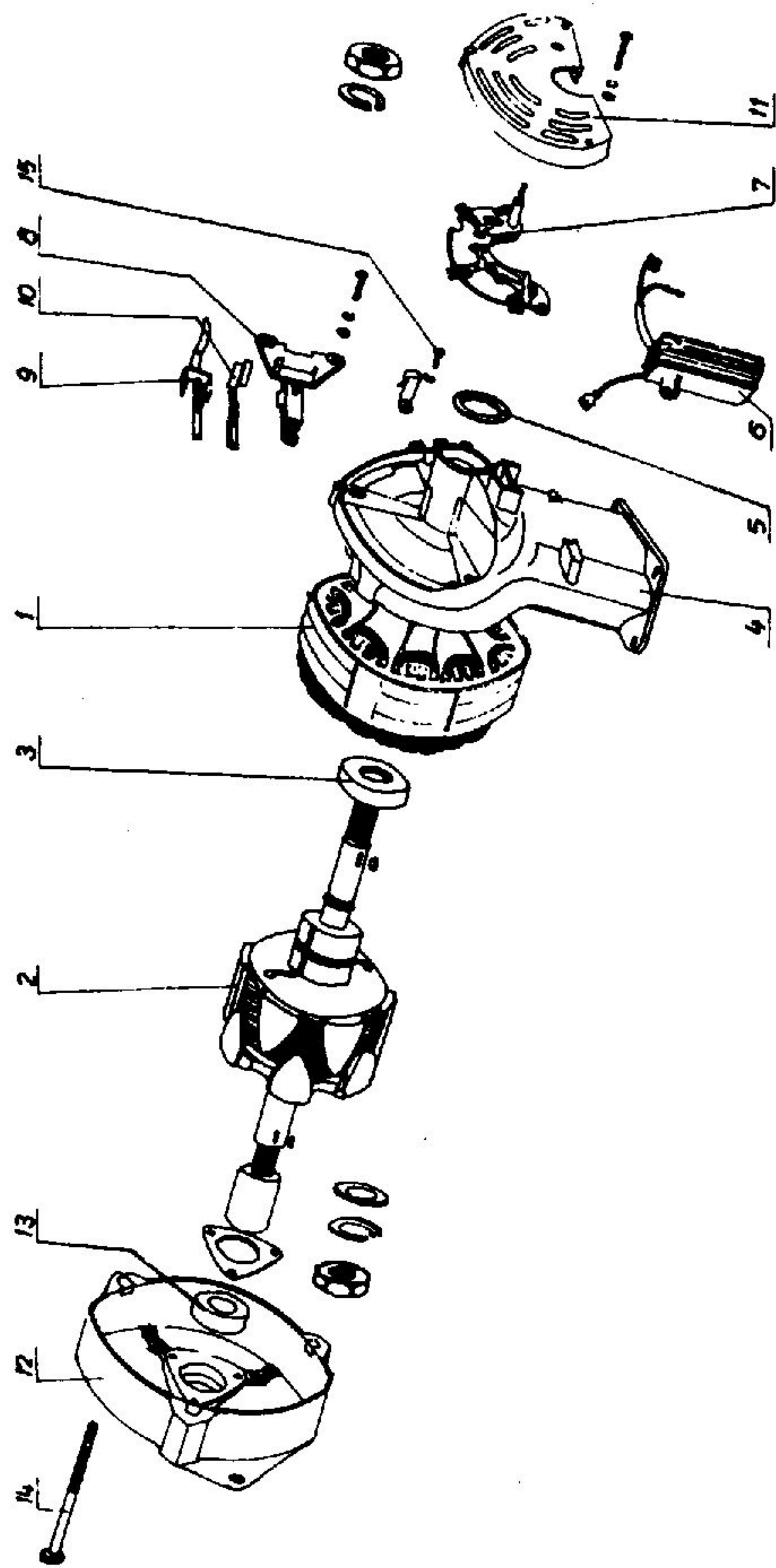


Alternátor

T 61

Pol.	obchodní číslo	n á z e v	ks	Pol.	obchodní číslo	n á z e v	ks
1	2	3	4	1	2	3	4
1	416-801010	alternátor	1				
2	416-801820	manžeta	1				
3		šroub	1				
4	416-036602	uzemňovací kabel	1				
5		podložka	1				
6	416-039030	šroub	2				
7	415-039513	plochá podložka	1				
8	416-801470	kondenzátor	1				

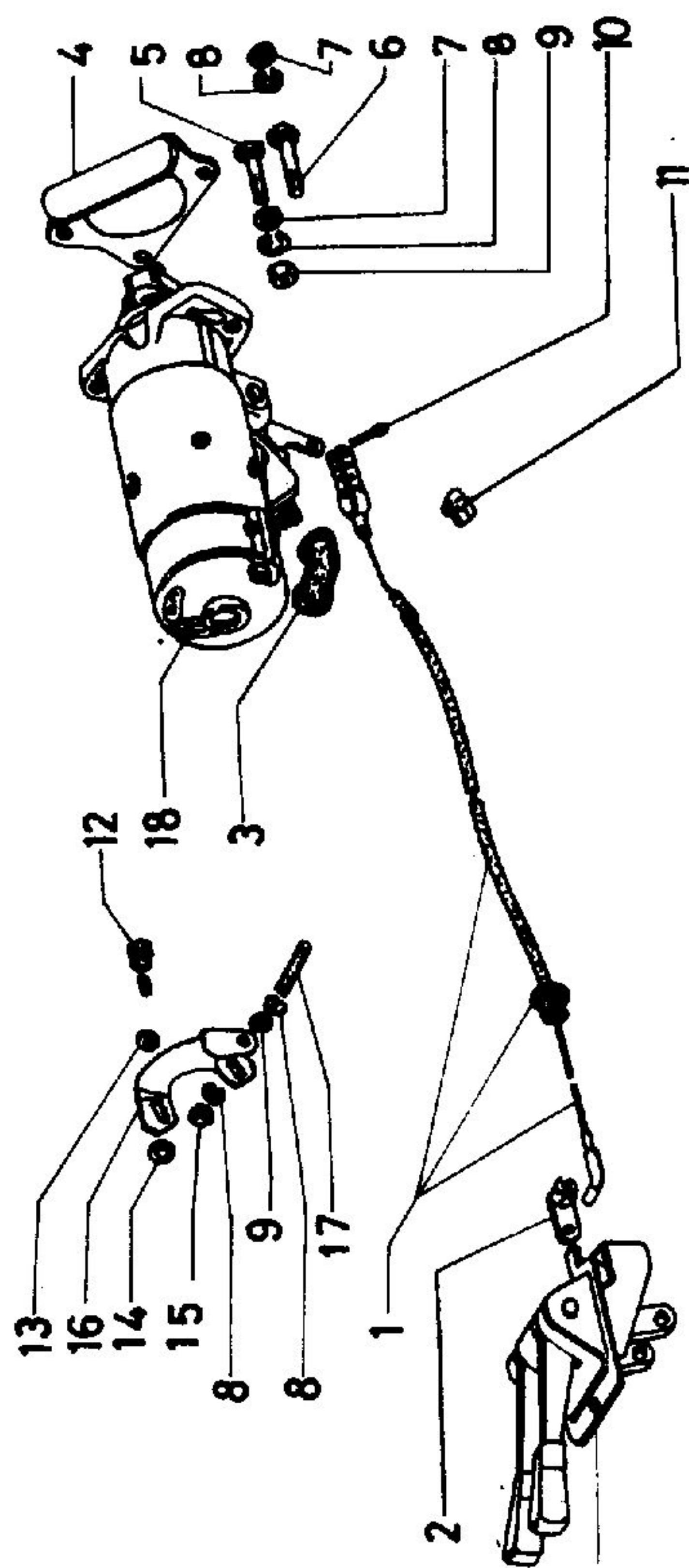
T62 ALTERNÁTOR - DÍLY



Alternátor - díly

Pol.	obchodní číslo	n á z e v	ks	Pol.	obchodní číslo	n á z e v	ks
1	2	3	4	1	2	3	4
1	416-801120	stator alternátoru	1				
2	416-801131	rotor alternátoru	1				
3	416-801551	ložisko 62202-2RS-C6	1				
4	416-801111	zadní víko alternátoru	1				
5	416-801801	gumový kroužek	1				
6	416-807042	regulátor alternátoru	1				
7	416-801500	blok usměrňovače	1				
8	416-801502	držák uhlíků	1				
9	416-801501	uhlík	1				
10	416-801503	uhlík	1				
11	416-801110	mřížka víka	1				
12	416-801081	přední víko	1				
13	416-801552	ložisko 6203-ZZ-C6	1				
14	416-801754	šroub	1				
15	416-801753	šroub uhlíku	1				

T63 SPOUŠTEČ, RUČNÍ OVLÁDÁNÍ SPOUŠTĚČE

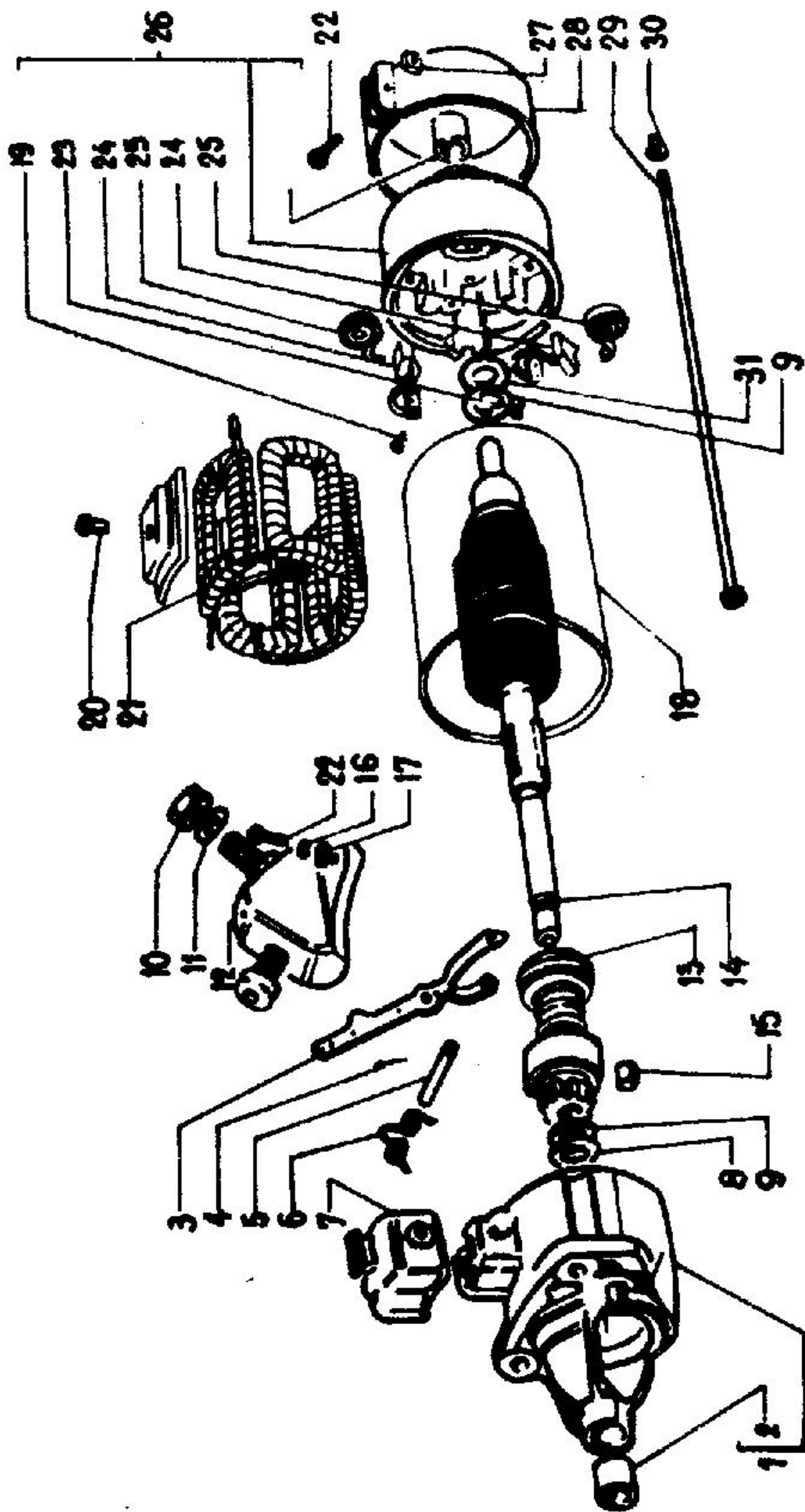


S p o u š t ě ě , r u č n í o v l á d á n í s p o u š t ě ě

T 63

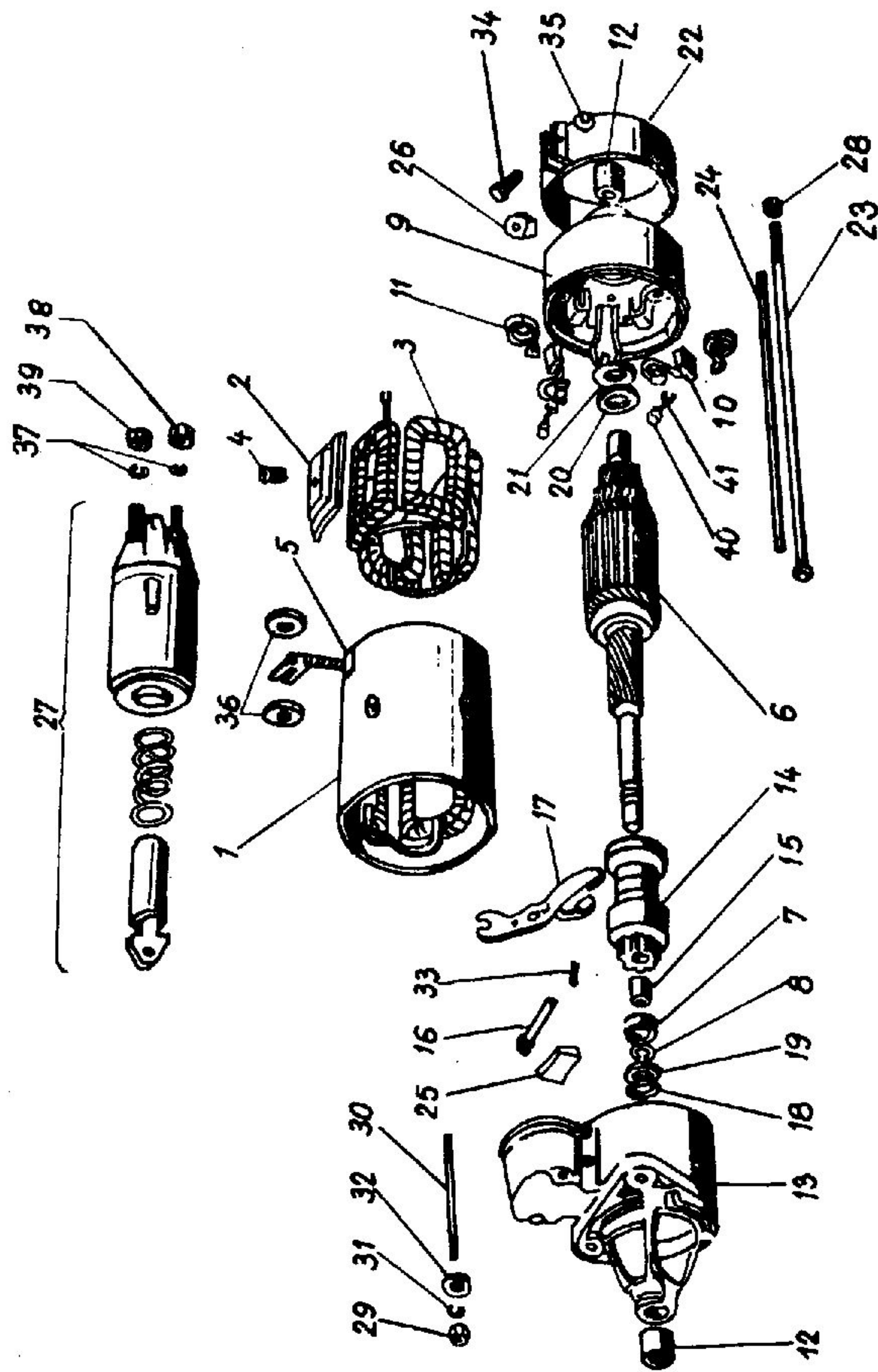
Pol.	obchodní číslo	n á z e v	ks	pol.	obchodní číslo	n á z e v	ks
1	2	3	4	1	2	3	4
1	416-032740	táhlo spouštěče, úpl.	1				
2	416-038600	svorka táhla	1				
3	415-030832	pryžová návlečka kabelu	1				
4	416-032312	držák spouštěče	1				
5	416-039000	šroub	1				
6	416-209114	závrtný šroub	2				
7	415-039513	plochá podložka	3				
8	415-009531	pružná podložka 8,2	4				
9	415-029211	matic M 8	4				
10	416-039460	závlačka	1				
11	416-038602	svorka táhla	1				
12	415-029010	šroub M 6 x 16	1				
13		podložka	2				
14		podložka	2				
15	415-359212	matic	1				
16	416-032315	držák táhla spouštěče	1				
17		závrtný šroub	1				
18	416-804000	spouštěč	1				
18	416-804001	spouštěč s elektromagnetickým vysouváním pastorku	1				

T64- MECHANICKY OVLÁDANÝ SPOUŠTĚČ - DÍLY



Pol.	obchodní číslo	n á z e v	ks	Pol.	obchodní číslo	n á z e v	ks
1	2	3	4	1	2	3	4
1	416-804080	břemenové víko s pouzdrnem	1				
2	416-804550	pouzdro břemenového víka	2				
3	416-804510	zasouvací páka	1				
4	415-529460	závlačka 2 x 15	1				
5	416-804600	čep zasouvací páky	1				
6	416-804681	pero	1				
7	416-804820	pryžové ochranné víko	1				
8	416-804770	podložka	1				
9	416-804771	podložka	1				
10	415-359212	malice	1				
11	415-009531	pružná podložka 8,2	2				
12	416-804020	nožní spínač	1				
13	416-804030	voľnoběžka	1				
14	416-804130	kotva spouštěče	1				
15		samomazné ložisko	1				
16	415-619530	pružná podložka	1				
17	415-801773	podložka	1				
18		plášť spouštěče	1				
19	416-804753	šroub	1				
20	416-804750	šroub	4				
21	416-804150	budíací cívka	1				
22	416-804752	šroub	2				
23	416-804754	šroub	1				
24	416-804300	uhlík spouštěče	2				
25	416-804680	pružina	2				
26	416-804090	kolektorové víko	1				
27	416-804760	malice	1				
28	416-804710	krycí pás	1				
29	416-804751	stahovací šroub	2				
30	415-039210	malice	2				
31	416-804772	podložka	1				

T65 ELEKTROMAGNETICKY OVLÁDANÝ SPOUŠTĚČ - DÍLY

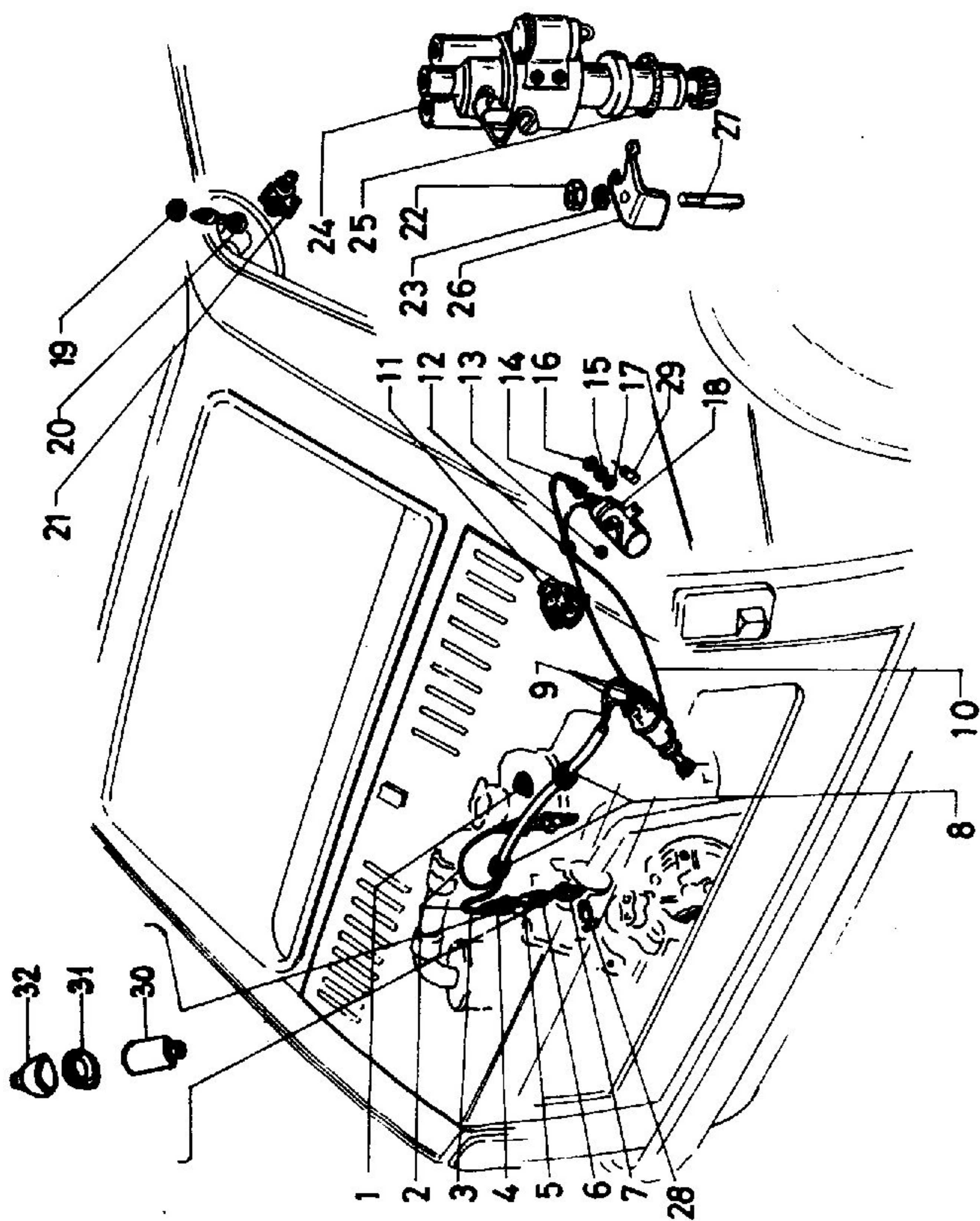


pol.	obchodní číslo	n á z e v	ks	pol.	obchodní číslo	n á z e v	ks
1	2	3	4	1	2	3	4
1		plášť spouštěče	1	33		závlačka	1
2		upevňovací deska	4	34		šroub	1
3		vnitřní statoru	1	35		matic	1
4		šroub desky	4	36		matic	1
5		průchodka	1	37		pružná podložka	2
6		kotva spouštěče	1	38		podložka	2
7		opěrný kroužek pastorku	1	39		matic	1
8		kroužek pružiny	1	40		šroub	2
9		kolektorové víko	1	41		podložka	2
10		uhlík	2				
11		pružina uhlíku	2				
12		samomazné pouzdro	2				
13		břemenové víko	1				
14		pastorek spouštěče	1				
15		vložka pouzdra	1				
16		čep zasouvací páky	1				
17		zasouvací páka	1				
18		podložka	1				
19		vymezovací podložka	x				
20		vymezovací podložka	x				
21		podložka	1				
22		krycí pás	1				
23		stahovací šroub	2				
24		isolační trubička	2				
25		zaslepovací zátka	1				
26		opěrná podložka pastorku	1				
27		magnetický spínač	1				
28		matic stahovacího šroubu	2				
29		matic	2				
30		závrtný šroub	2				
31		pružná podložka	2				
32		podložka	2				

Poznámka :

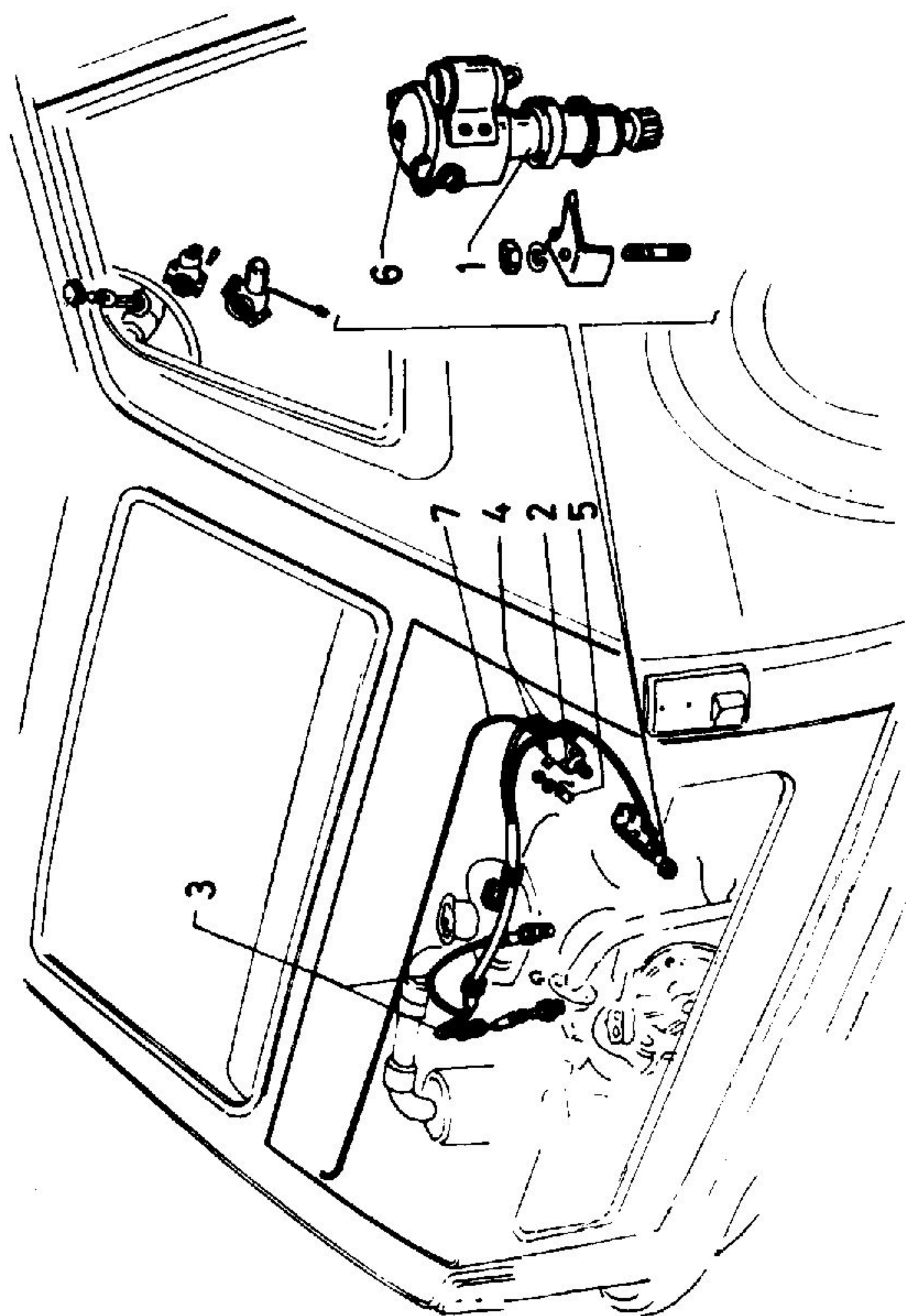
V současné době jsou automobily s tímto typem spouštěče dodávány do kapitalistických států. O dovozu do ČSSR se jedná.

T66 ZAPALOVÁNÍ - DO R. 1983



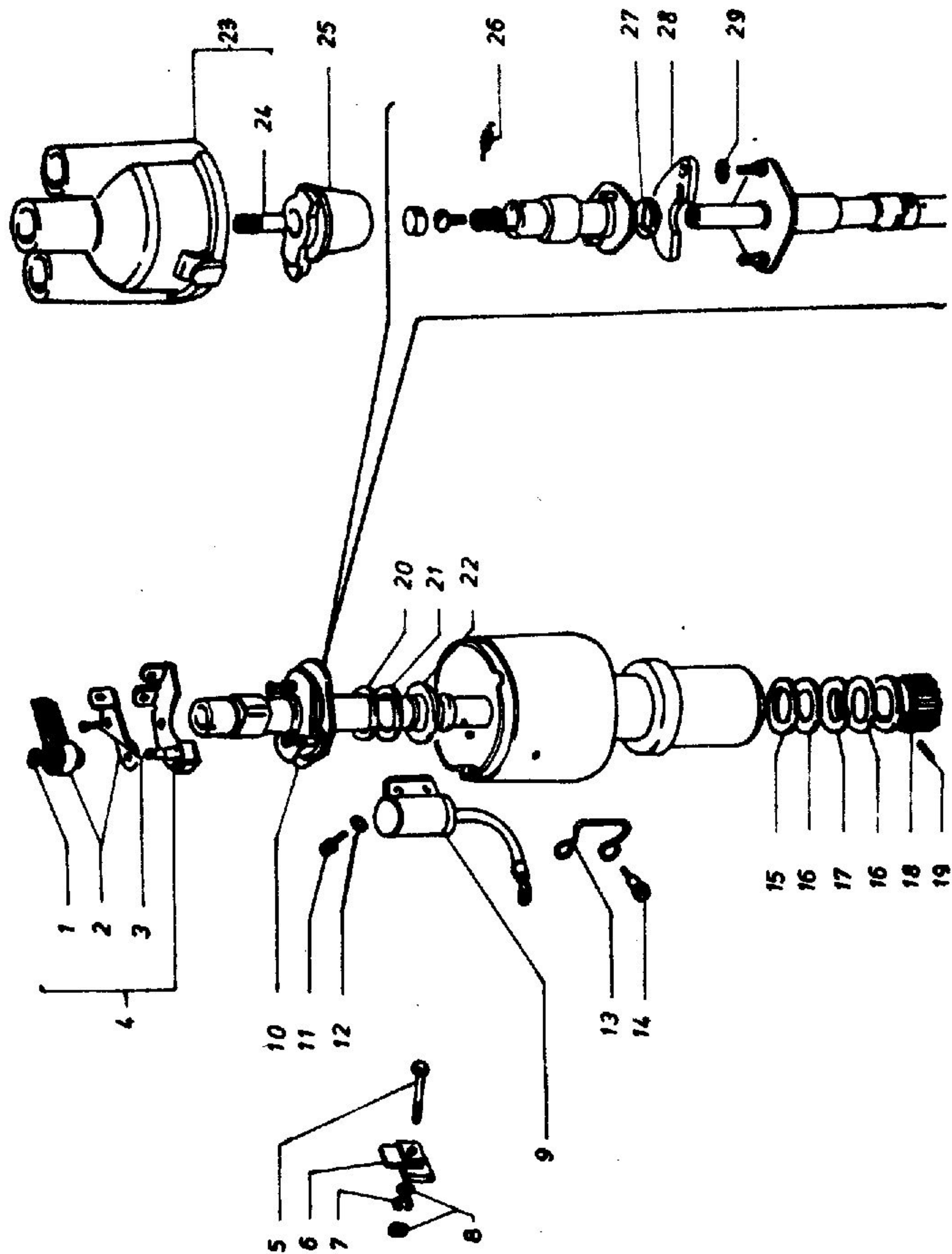
Pol.	obchodní číslo	n á z e v	ks	pol.	obchodní číslo	n á z e v	ks
1	2	3	4	1	2	3	4
1	416-083820	pryžové víčko zapalovací svíčky	2	32		sedlo svíčky /export NSR/	2
2	416-083590	souprava zapalovacích kabelů	1				
3		zapalovací kabel, rozdělovač - svíčka	2				
4	416-839520	koncovka kabelu	2				
5	416-839540	koncovka svíčky	2				
6	415-872691	ozubená podložka	2				
7	416-817000	zapalovací svíčka	2				
8	416-030821	pryžová průchodka	2				
9	415-030834	manžeta kabelu	2				
10		spojovací kabel	1				
11	416-083821	pryžová manžeta víčka rozdělovače	1				
12	416-030822	pryžová průchodka	1				
13	415-529210	matic M 6	3				
14	416-030823	pryžová vývodka kabelu	1				
15	415-619531	pružná podložka	2				
16	415-529211	matic M 5	2				
17	415-872694	podložka 5,5	2				
18	416-814010	zapalovací cívka	1				
19	416-813760	matice spínací skříňky	1				
20	416-813000	spínací skříňka	1				
21	416-813001	spínací skříňka se zámkem řízení	1				
22	415-029211	matka M 6	1				
23	415-009531	pružná podložka 8,2	1				
24	416-811040	rozdělovač	1				
24	416-811041	rozdělovač 650 E	1				
25	416-811800	těsnění rozdělovače	1				
26	416-032311	držák rozdělovače	1				
27	416-039111	závrtný šroub	1				
28	416-811062	odrušovací kondensátor	1				
29	416-811061	odrušovací kondensátor	1				
30		těsnění sedla svíčky /export NSR/	2				
31		kryt sedla /export NSR/	2				

T67 ZAPALOVÁNÍ - OD R. 1983



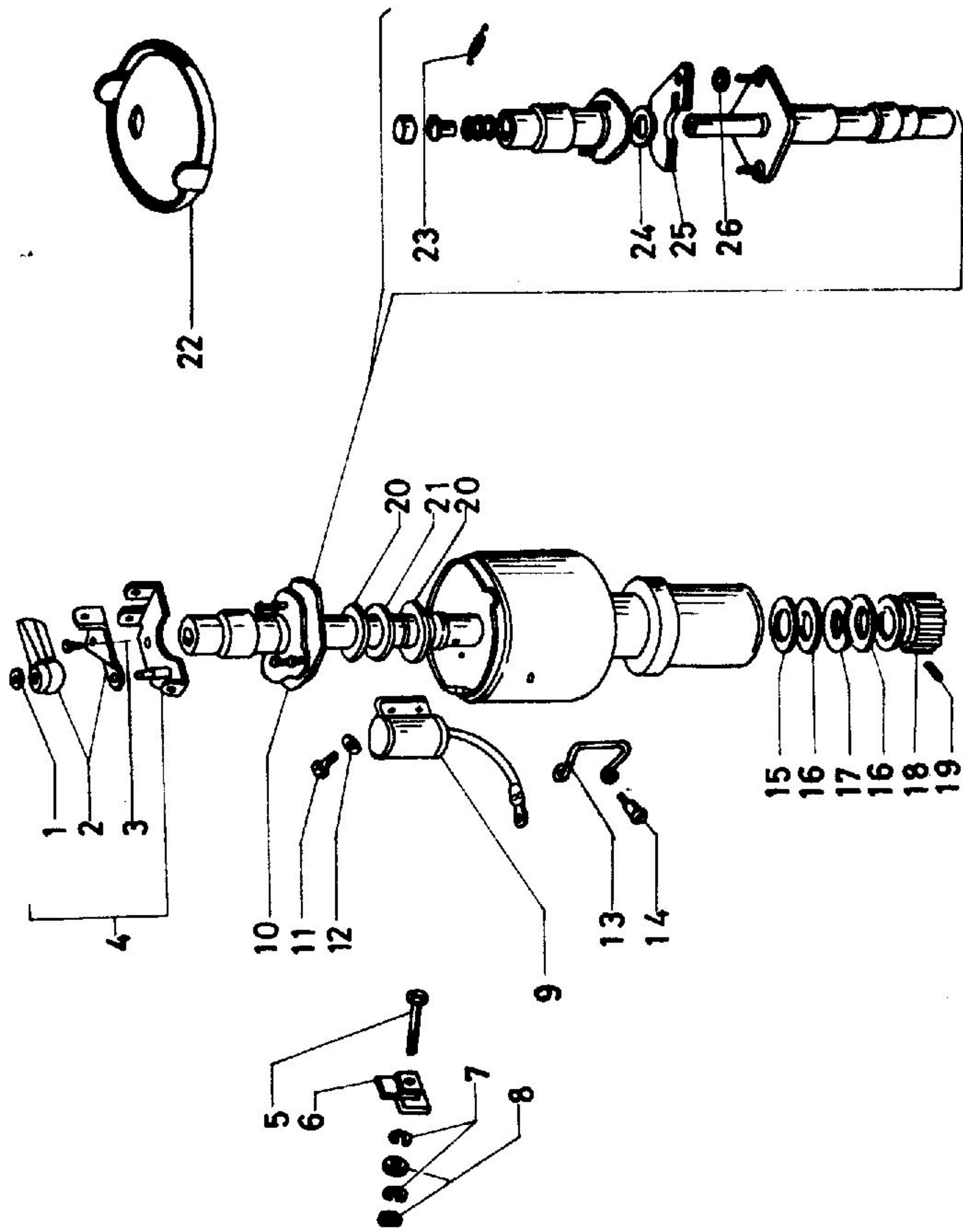
Pol.	obchodní číslo	n á z e v	ks	Pol.	obchodní číslo	n á z e v	ks
1	2	3	4	1	2	3	4
1	416-811041	rozdělovač 650 E	1				
2	416-814011	zapalovací cívka, dvojitá	1				
3	416-083591	svazek zapalovacích kabelů	1				
4	415-030834	manžeta kabelu ø 7	2				
5	416-811061	odrušovací kondensátor	1				
6	416-811051	víčko rozdělovače	1				
7		kabel	1				

T68 ROZDĚLOVAČ - DO R. 1983 - DÍLY



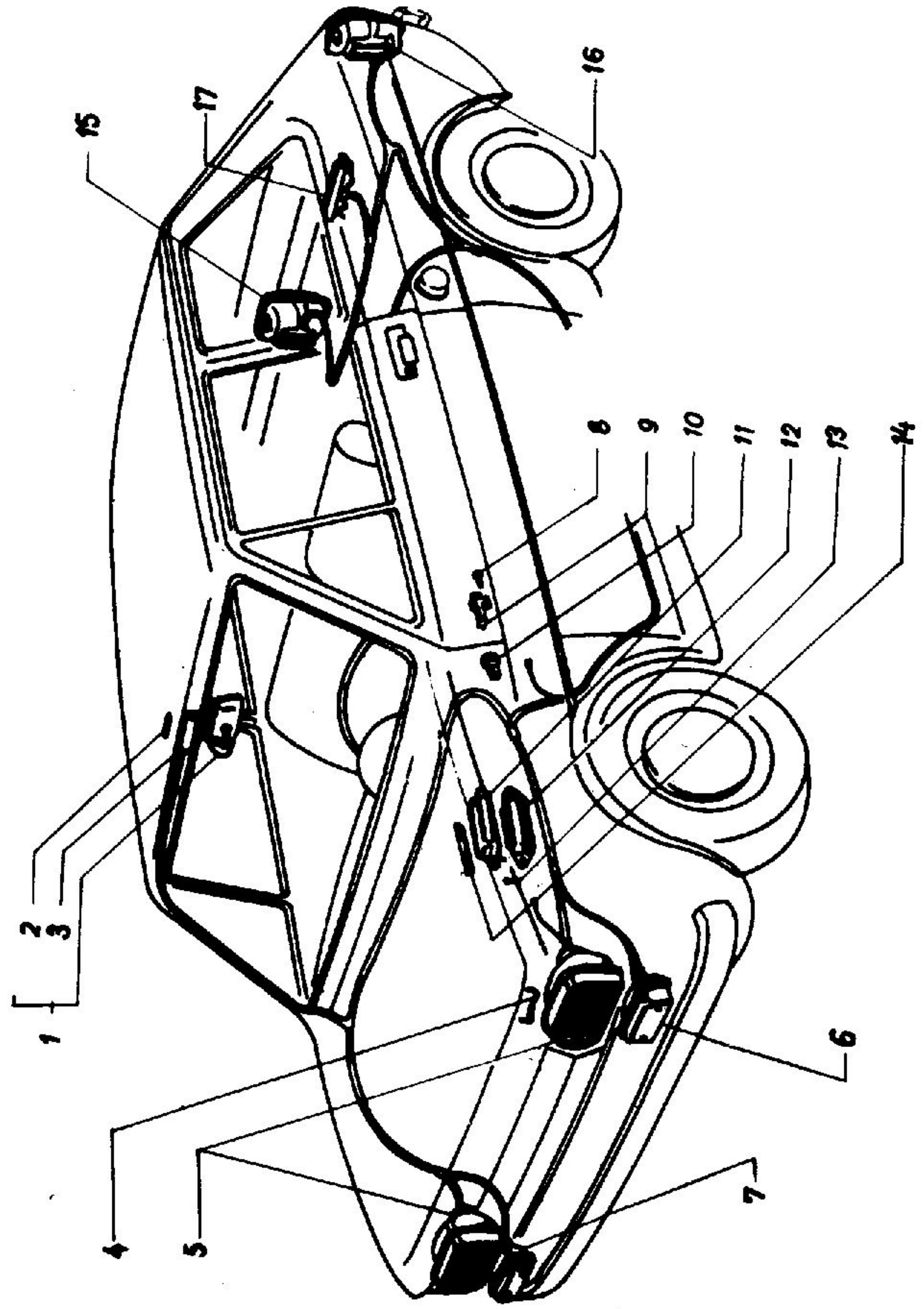
Pol.	obchodní číslo	n á z e v	ks	Pol.	obchodní číslo	n á z e v	ks
1	2	3	4	1	2	3	4
1	416-811771	pojistná podložka	1				
2	416-811420	kontakty přerušovače	1				
3	416-811753	šroub	1				
4	416-811580	přerušovač	1				
5	416-811752	šroub	1				
6	416-811720	isolační podložka	1				
7	416-229530	pružná podložka	2				
8	416-811760	matic	2				
9	416-811060	kondensátor	1				
10	416-811200	odstředivý regulátor	1				
11	416-811750	šroub	1				
12	415-619530	pružná podložka 4,1	1				
13	416-811680	přídržné pero	2				
14	416-811751	šroub	2				
15	416-811776	podložka	1				
16	416-811775	podložka	2				
17	416-811777	pojistná podložka	1				
18	416-811210	ozubené kolo	1				
19	416-811610	kolík ozubeného kola	1				
20	416-811773	podložka	2				
21	416-811774	podložka	2				
22	416-811773	podložka	2				
23	416-811050	víčko rozdělovače	1				
24	416-811300	uhlík	1				
25	416-811070	rozdělovací raménko	1				
26	416-811681	pružina závaží	2				
27	416-811772	podložka	1				
28	416-811250	závaží	2				
29	416-811778	podložka	2				

T69 ROZDĚLOVAČ - OD R. 1983 - DÍLY



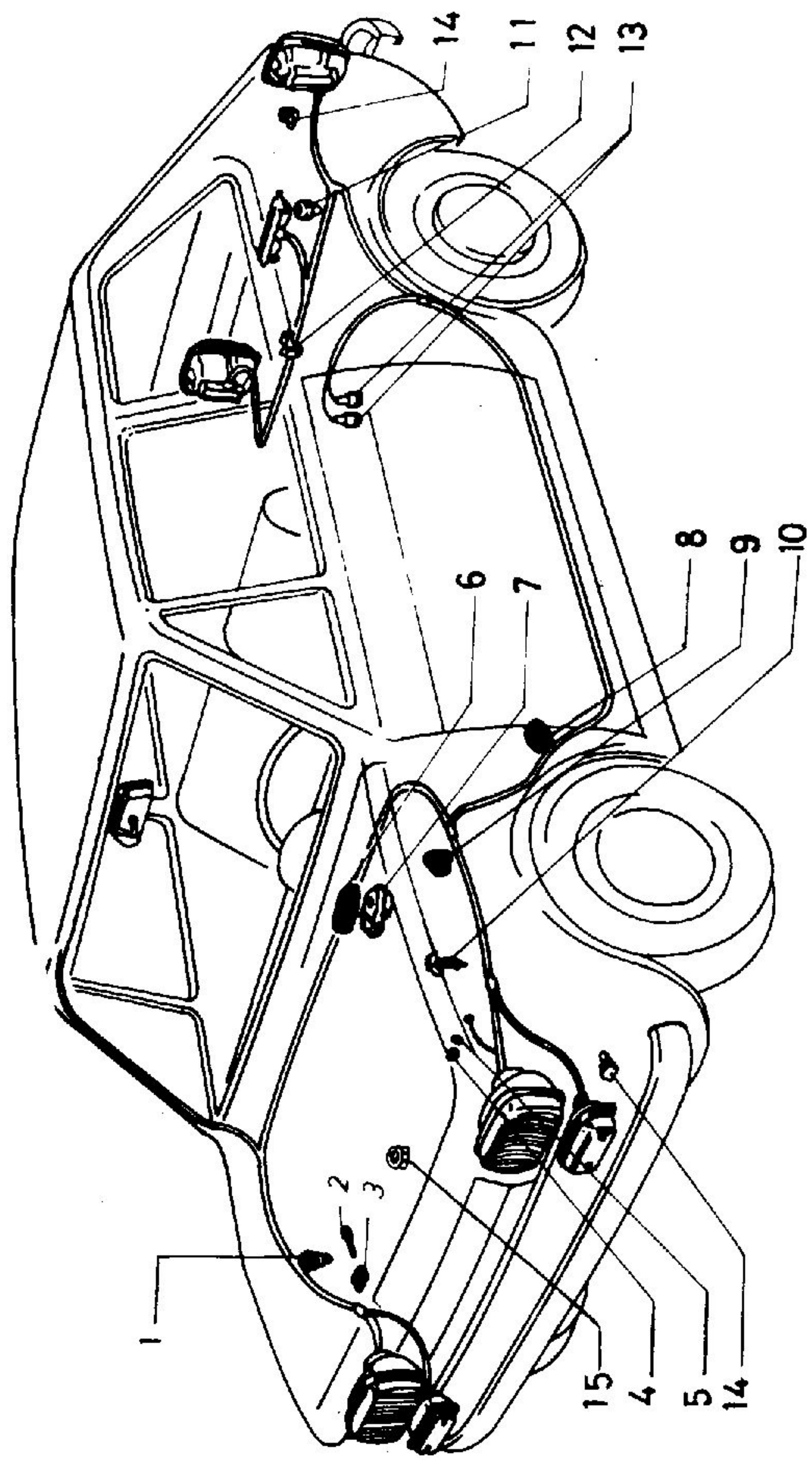
Pol.	obchodní číslo	n á z e v	ks	pol.	obchodní číslo	n á z e v	ks
1	2	3	4	1	2	3	4
1	416-811771	pojistná podložka	1				
2	416-811420	kontakty přerušovače	1				
3	416-811753	šroub	1				
4	416-811580	přerušovač	1				
5	416-811752	šroub	1				
6	416-811720	isolační podložka	1				
7	415-419531	pérová podložka	2				
8	416-811760	malice	2				
9	416-811060	kondenzátor	1				
10	416-811201	odstředivý regulátor	1				
11	416-811750	šroub	1				
12	415-619530	pružná podložka 4,1	1				
13	416-811680	přídržné pero	2				
14	416-811751	šroub	2				
15	416-811776	podložka	1				
16	416-811775	podložka	2				
17	416-811777	pojistná podložka	1				
18	416-811210	ozubené kolo	1				
19	416-811610	kolík ozubeného kola	1				
20	416-811770	podložka	2				
21	416-811774	podložka	1				
22	416-811051	víčko rozdělovače	1				
23	416-811682	pružina závaží	2				
24	416-811772	podložka	1				
25	416-811250	závaží	2				
26	416-811778	podložka	2				

T70 OSVĚTLENÍ



Pol.	obchodní číslo	n á z e v	ks	Pol.	obchodní číslo	n á z e v	ks
1	2	3	4	1	2	3	4
1	416-787010	zpětné zrcátko, vnitřní	1				
2	415-820493	sufitová žárovka 12 V 5 W	1				
3		sklíčko svítlny	1				
4		zajišťovací spona světlometu	4				
5	416-820060	světlomet	2				
6	416-822001	přední ukazatel směru, levý	1				
7	416-822000	přední ukazatel směru, pravý	1				
8		šroub	1				
9	416-839040	dveřní tlačítkový spínač	1				
10		vložka spínače	1				
11	416-839410	víčko pojistkové skříňky	1				
12	416-839380	pojistková skříňka	1				
13	416-839420	pojistka 8 A	8				
14		pouzdro pojistky /nemontuje se/	1				
15	416-824000	zadní skupinová svítlna, pravá	1				
16	416-824001	zadní skupinová svítlna, levá	1				
17	416-824040	svítlna osvětlení SPZ	1				

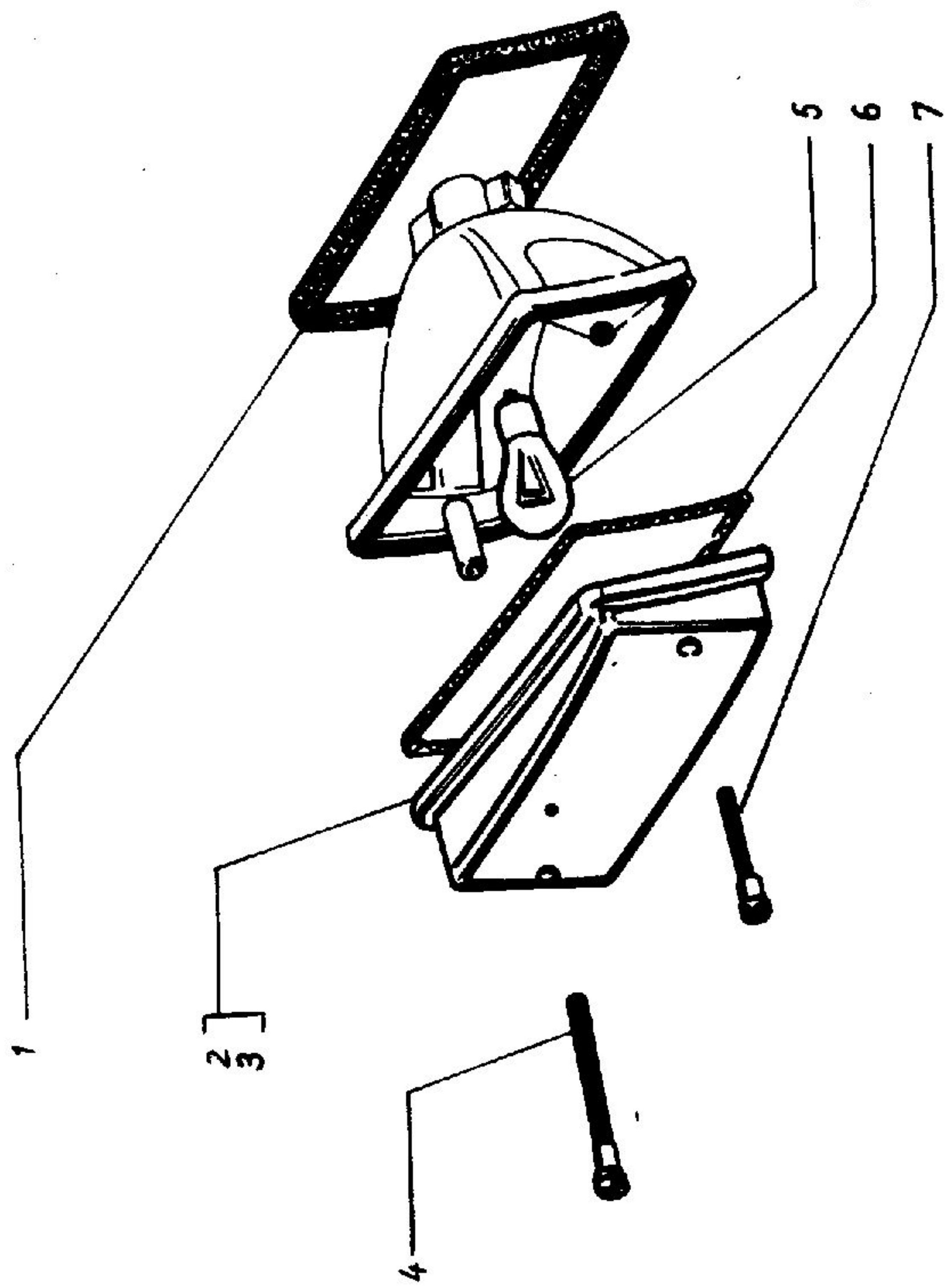
T71 OSVĚTLENÍ - POKRAČOVÁNÍ



Pol.	obchodní číslo	n á z e v	ks	Pol.	obchodní číslo	n á z e v	ks
1	2	3	4	1	2	3	4
1	416-783826	průchodka	9				
2	416-820730	seřizovací šroub	4				
3	416-732450	spojovací část	4				
4	415-009211	matic M 6	2				
5	415-039570	podložka	2				
6	416-736422	příchytky pryžové průchodky kabelů	1				
7	416-783828	pryžová průchodka kabelů	1				
8	416-783821	pryžová průchodka	2				
9	416-783822	pryžová průchodka	2				
10	416-736421	příchytky	2				
11	416-783825	pryžová průchodka	2				
12	416-736420	příchytky kabelů	4				
13	416-783823	pryžová návlečka	2				
14		příchytky kabelů	30				
15		kroužek	1				

Pol.	obchodní číslo	n á z e v	ks	Pol.	obchodní číslo	n á z e v	ks
1	2	3	4	1	2	3	4
1	416-820310	upínací objímka žárovky	2				
2	416-820400	příchytky	8				
3	415-820491	asymetrická žárovka 12 V 45/40 W	2				
4	416-820730	seřizovací šroub	4				
5	416-820820	manžeta	2				
6	416-820060	světlo met	2				
7	416-820821	manžeta	2				
8	416-820311	objímka žárovky	2				
9	415-825490	žárovka 12 V 4 W	2				
10	416-820061	světlo met bez žárovek	2				

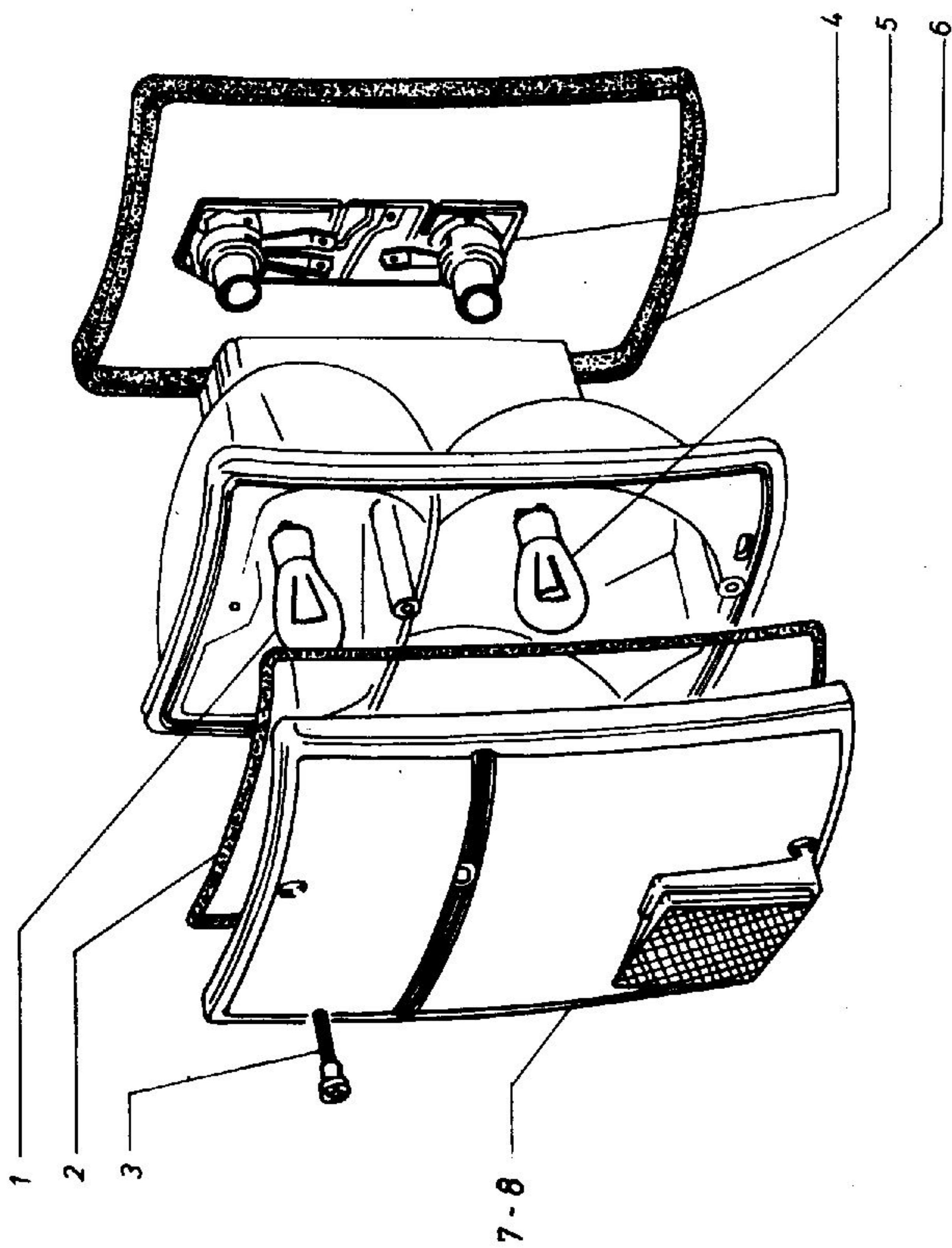
T73 PŘEDNÍ SVÍTELNA UKAZATELE SMĚRU - DÍLY



P ř e d n í s v ě t ě l n a u k a z a t e l e s m ě r u - d ě l y T 73

Pol.	obchodní číslo	n á z e v	ks	Pol.	obchodní číslo	n á z e v	ks
1	2	3	4	1	2	3	4
1	416-822800	těsnění pod přední ukazatel směru	2				
2	416-822260	sklo před. ukazatele směru, pravé	1				
3	416-822261	sklo před. ukazatele směru, levé	1				
4	416-822731	šroub skla, delší	2				
5	415-820490	žárovka 12 V 21 W	2				
6	416-822801	těsnění skla	2				
7	416-822730	šroub skla, kratší	2				

T 74 ZADNÍ SKUPINOVÁ SVÍTILNA - DÍLY

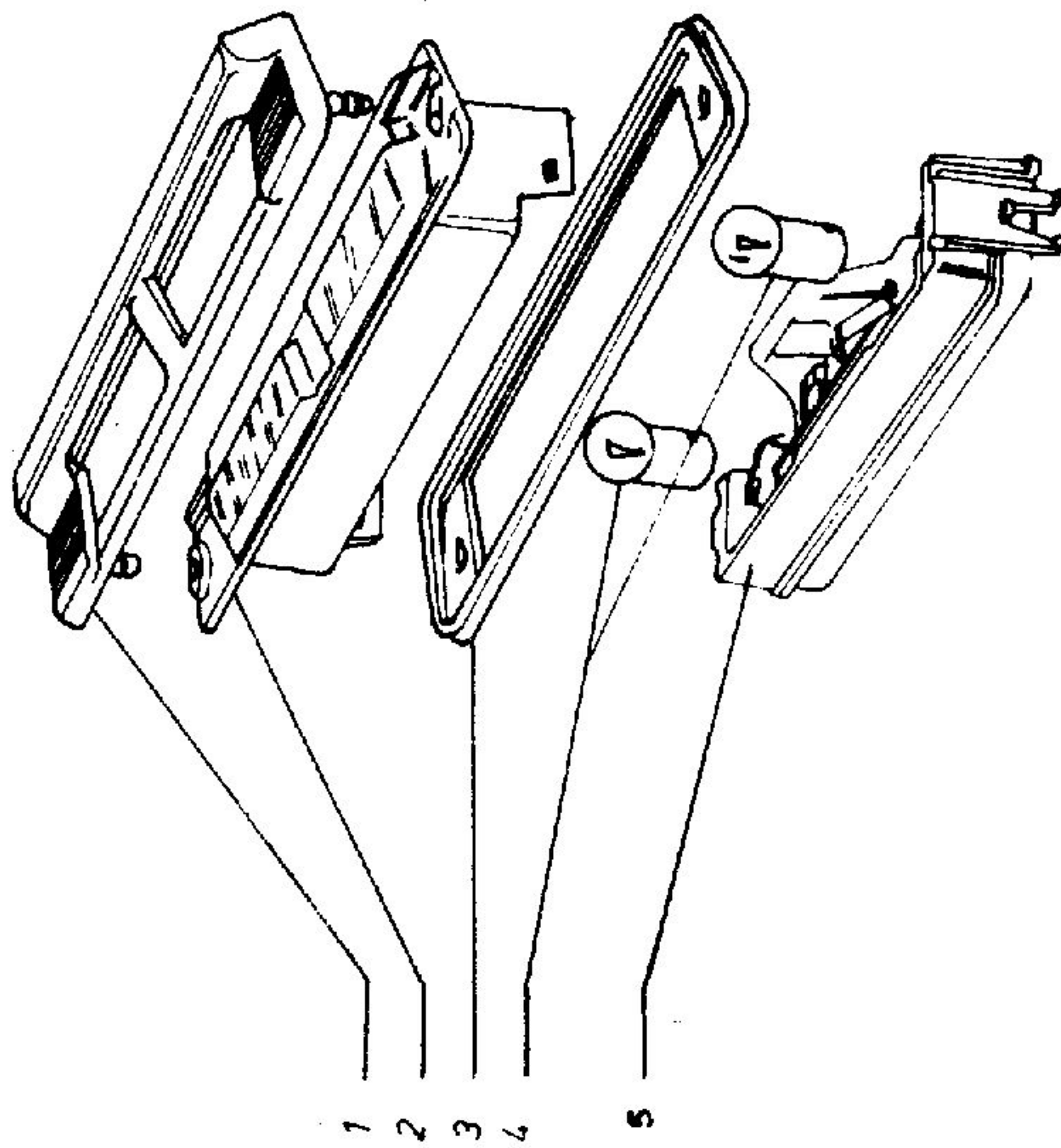


Zadní skupinová svítidla - díly

T 74

Pol.	obchodní číslo	n á z e v	ks	Pol.	obchodní číslo	n á z e v	ks
1	2	3	4	1	2	3	4
1	415-820490	žárovka 12 V 21 W	2				
2	416-824802	těsnění skla zad. skupinové svítilny	2				
3	416-822730	šroub skla	6				
4	416-824310	objímka žárovek	2				
5	416-824803	těsnění zad. skupinové svítilny	2				
6	415-824490	žárovka 12 V 21/5 W	2				
7	416-824260	sklo zadní skupinové svítilny, pravé	1				
8	416-824261	sklo zadní skupinové svítilny, levé	1				

T75 SVÍTELNA OSVĚTLENÍ SPZ - DÍLY

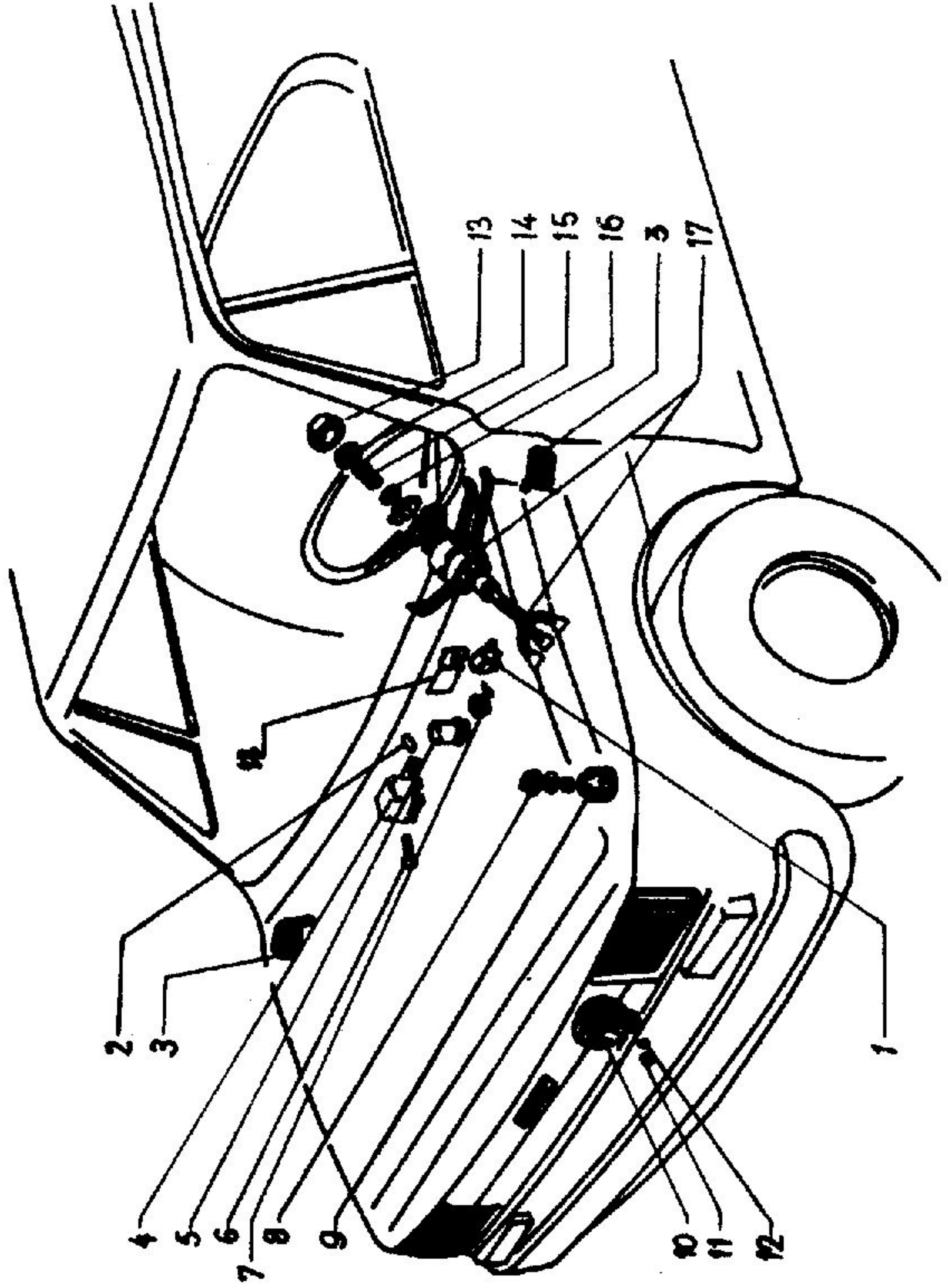


Svítilna osvětlení SPZ - díly

T 75

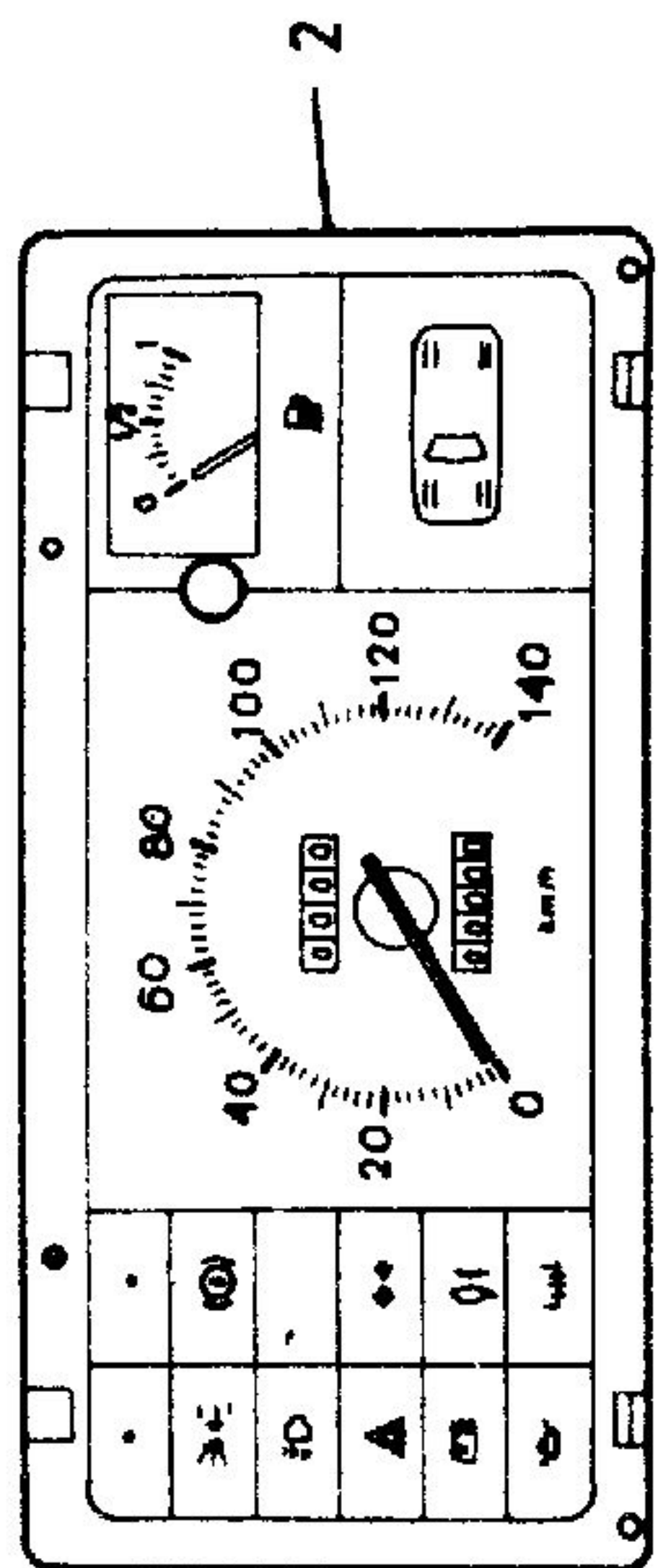
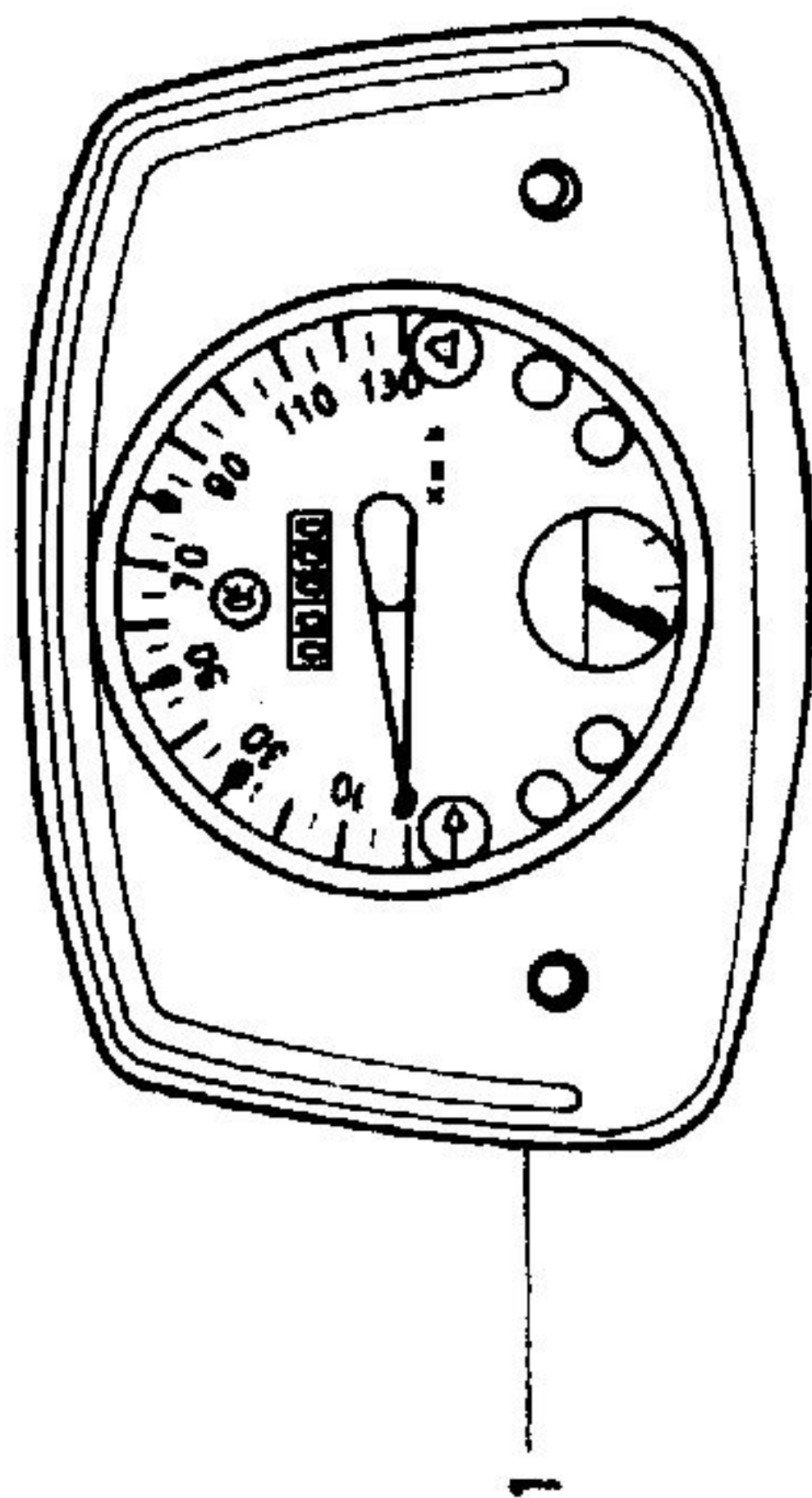
Pol.	obchodní číslo	n á z e v	ks	Pol.	obchodní číslo	n á z e v	ks
1	2	3	4	1	2	3	4
1	416-824120	rámeček svítilny osvětlení SPZ	1				
2	416-824110	výlisek svítilny SPZ	1				
3	416-824800	těsnění svítilny osvětlení SPZ	1				
4	415-820492	žárovka 12 V 5 W	2				
5		těleso svítilny osvětlení SPZ	1				

T76 SIGNALIZACE



Pol.	obchodní číslo	n á z e v	ks	Pol.	obchodní číslo	n á z e v	ks
1	2	3	4	1	2	3	4
1	416-839110	cyklovač	1				
2		pouzdro	2				
3	416-822002	boční ukazatel směru	2				
4	416-822081	přerušovač havarijních světel	1				
5	416-822080	přerušovač směrových světel	1				
6		šroub	2				
7	416-783824	pryžová průchodka	1				
8	416-585290	stop-spínač	1				
9		kryt stop-spínače	1				
10	416-834010	houkačka 12 V	1				
11	415-029211	matice M 8	1				
12	415-009531	pružná podložka	1				
13	416-580050	víčko tlačítka volantu	1				
14	416-580040	tlačítko houkačky	1				
15	416-580560	pružina	1				
16	416-580690	podložka	2				
17	416-580070	páčkový přepínač světel a stěračů bez cyklovače	1				
17	416-580071	páčkový přepínač světel a stěračů včetně cyklovače	1				
17	416-580072	páčkový přepínač světel a stěračů včetně cyklovače	1				
17	416-580073	páčkový přepínač světel a stěračů včetně cyklovače /3 + 3 polohy/ držák	1				
18			1				

T77 SDRUŽENÝ PŘÍSTROJ

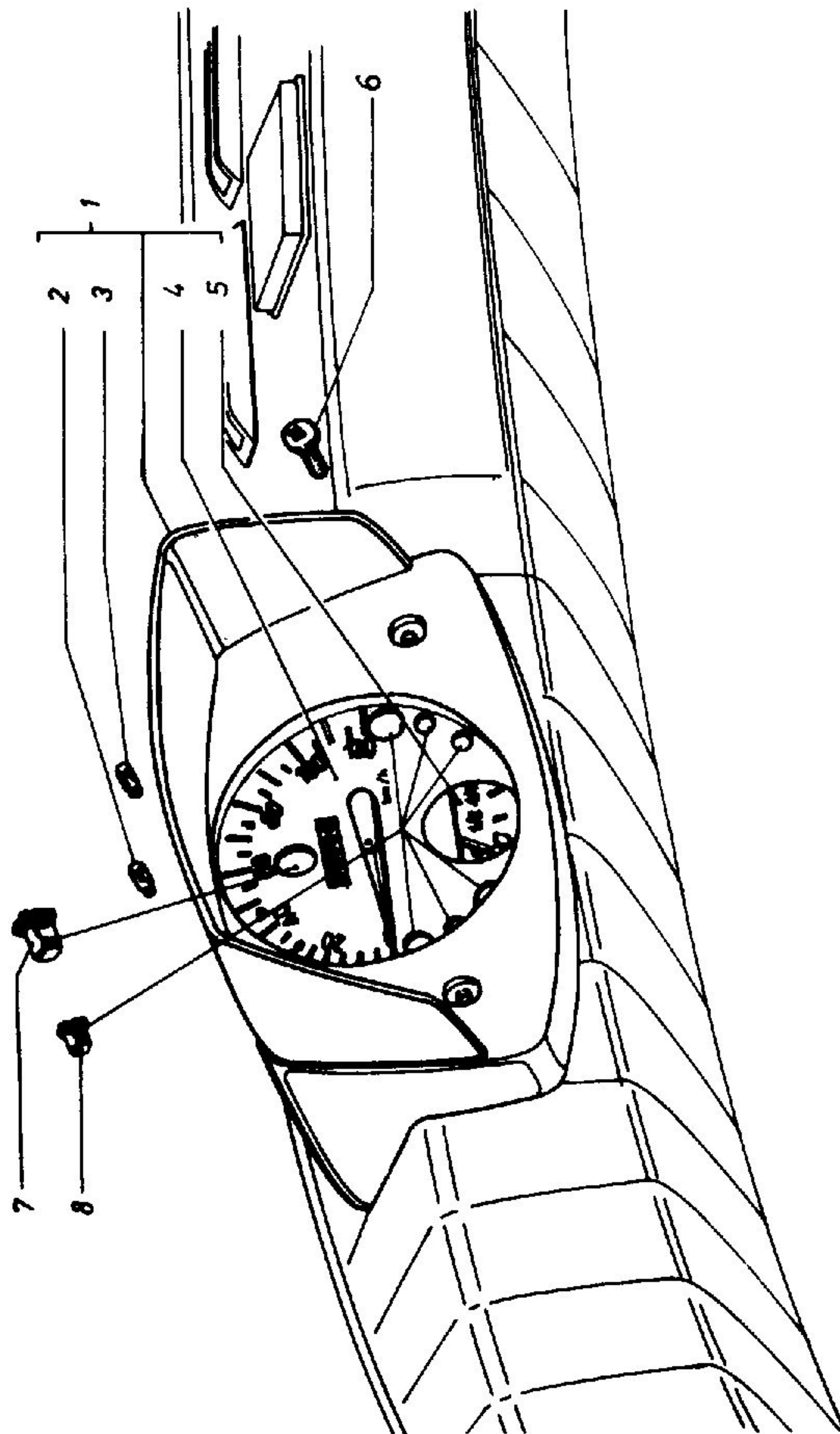


Sdružený přístroj

T 77

Pol.	obchodní číslo	n á z e v	ks	Pol.	obchodní číslo	n á z e v	ks
1	2	3	4	1	2	3	4
1	416-880030	sdružený přístroj	1				
2	416-880031	sdružený přístroj - FL	1				

T78 SDRUŽENÝ PŘÍSTROJ - DÍLY

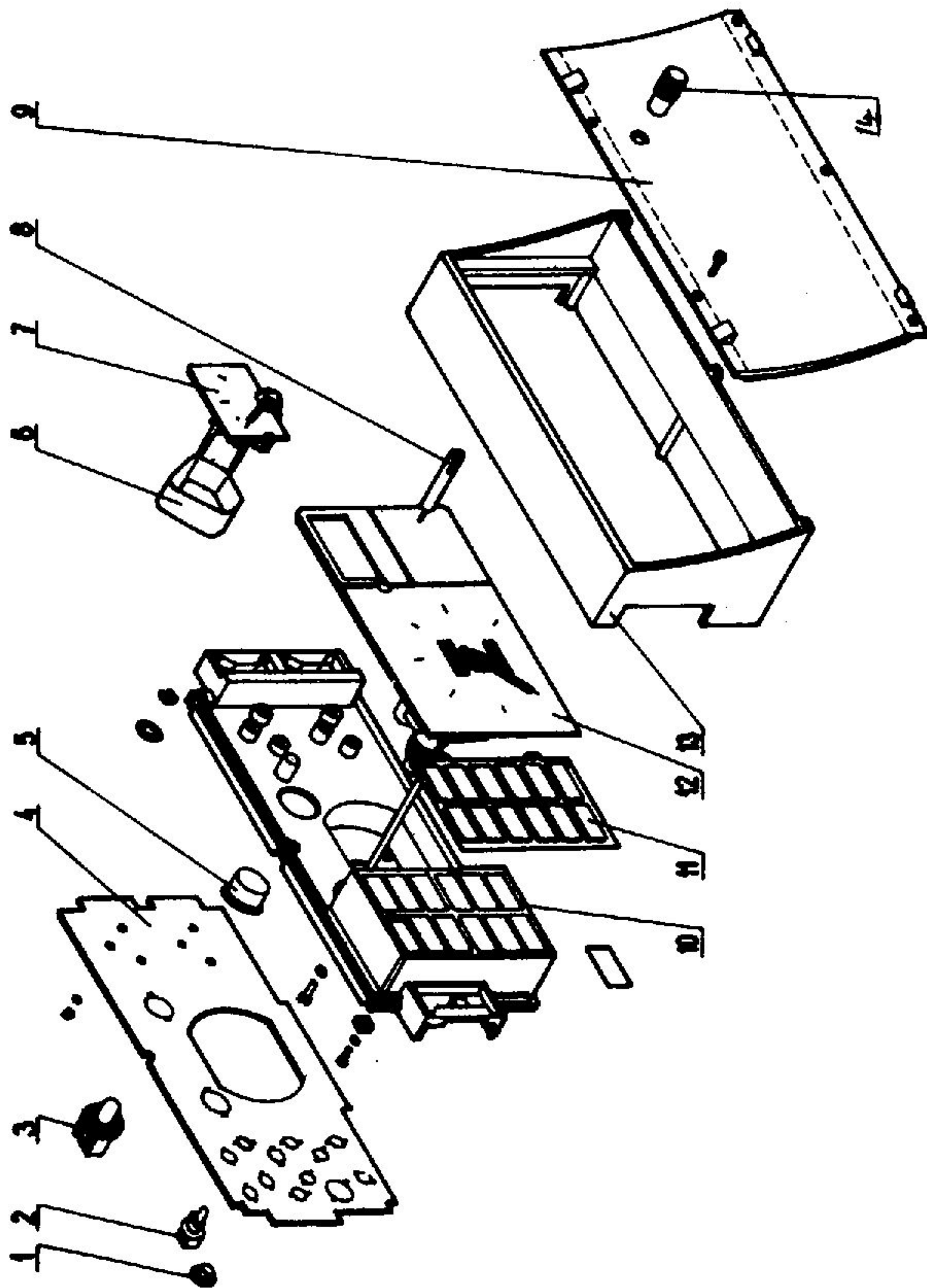


Sdružený přístroj - díly

T 78

Pol.	obchodní číslo	n á z e v	ks	pol.	obchodní číslo	n á z e v	ks
1	2	3	4	1	2	3	4
1	416-880030	sdužený přístroj	1				
2	416-825490	žárovka 12 V 1,2 W	6				
3	416-825491	žárovka 12 V 3 W	1				
4	416-881000	rychloměr	1				
5	416-883010	ukazatel stavu paliva	1				
6	416-880570	šroub	2				
7	416-880251	objímka žárovky	1				
8	416-880250	objímka žárovky	6				

T79 SDRUŽENÝ PŘÍSTROJ FL - DÍLY

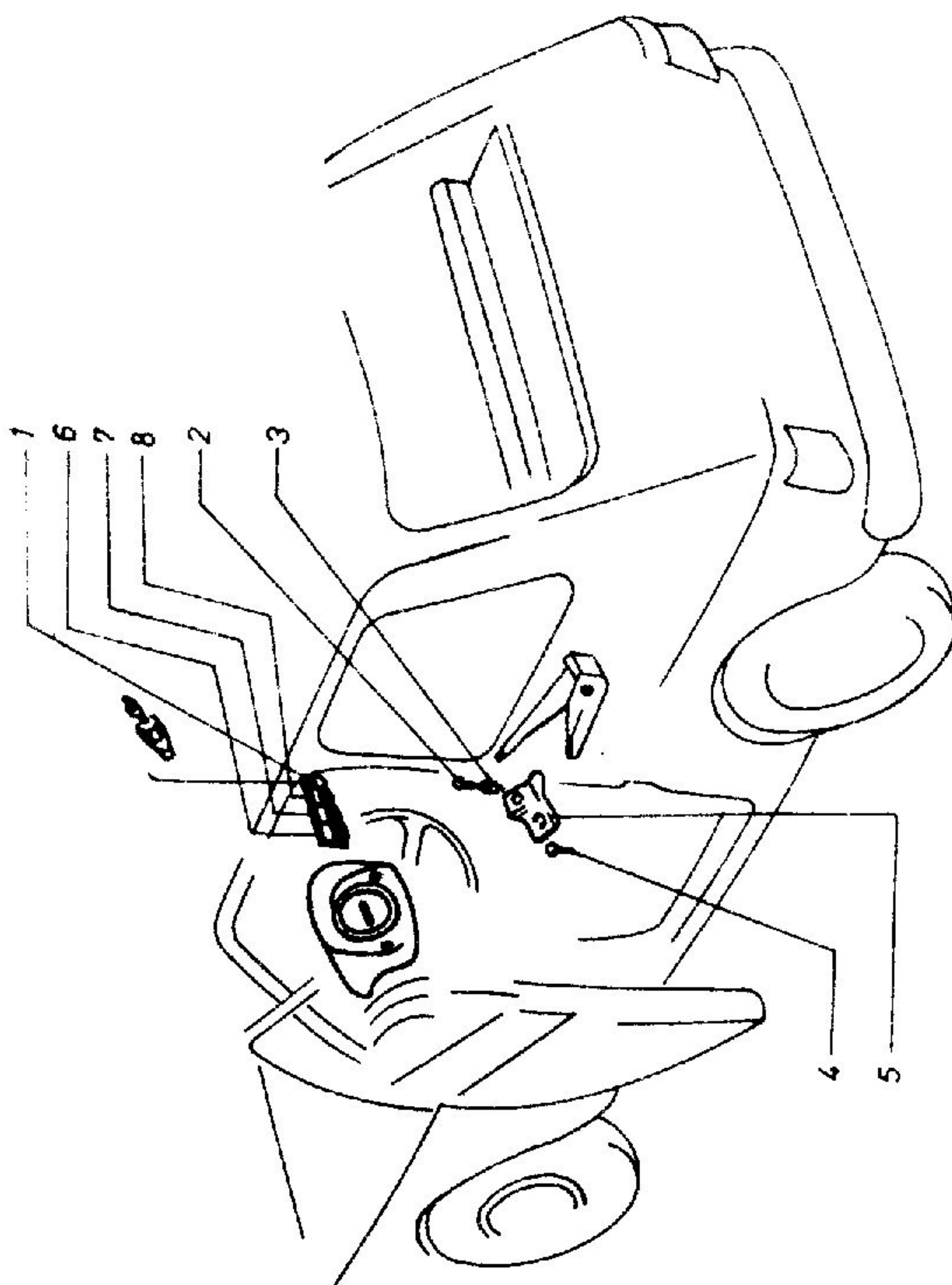


Sdružený přístroj FL - díly

T 79

Pol.	obchodní číslo	n á z e v	ks	Pol.	obchodní číslo	n á z e v	ks
1	2	3	4	1	2	3	4
1		kryt žárovky	2				
2		objímka žárovky, malá	9				
3		objímka žárovky, velká	3				
4	416-880011	základní deska sdruženého přístroje	1				
5	416-880270	kryt kontrolní svítilny	2				
6	416-880120	kryt ukazatele paliva	1				
7	416-883011	palivoměr sdruženého přístroje	1				
8	416-880350	hřídelka nulování denního počítadla	1				
		km					
9	416-880190	sklo sdruženého přístroje	1				
10	416-880010	základní deska sdruženého přístroje	1				
11	416-880180	sklo kontrolních svítilen sdruženého přístroje	1				
12	416-880000	rychloměr sdruženého přístroje	1				
13	416-880111	rámeček sdruženého přístroje	1				
14	416-880410	koncovka hřídelky nulování denního počítadla	1				
	416-880031	SOUVĚŠENÝ PŘÍSTROJ - FL					

T80 SPÍNAČE PŘÍSTROJOVÉ DESKY

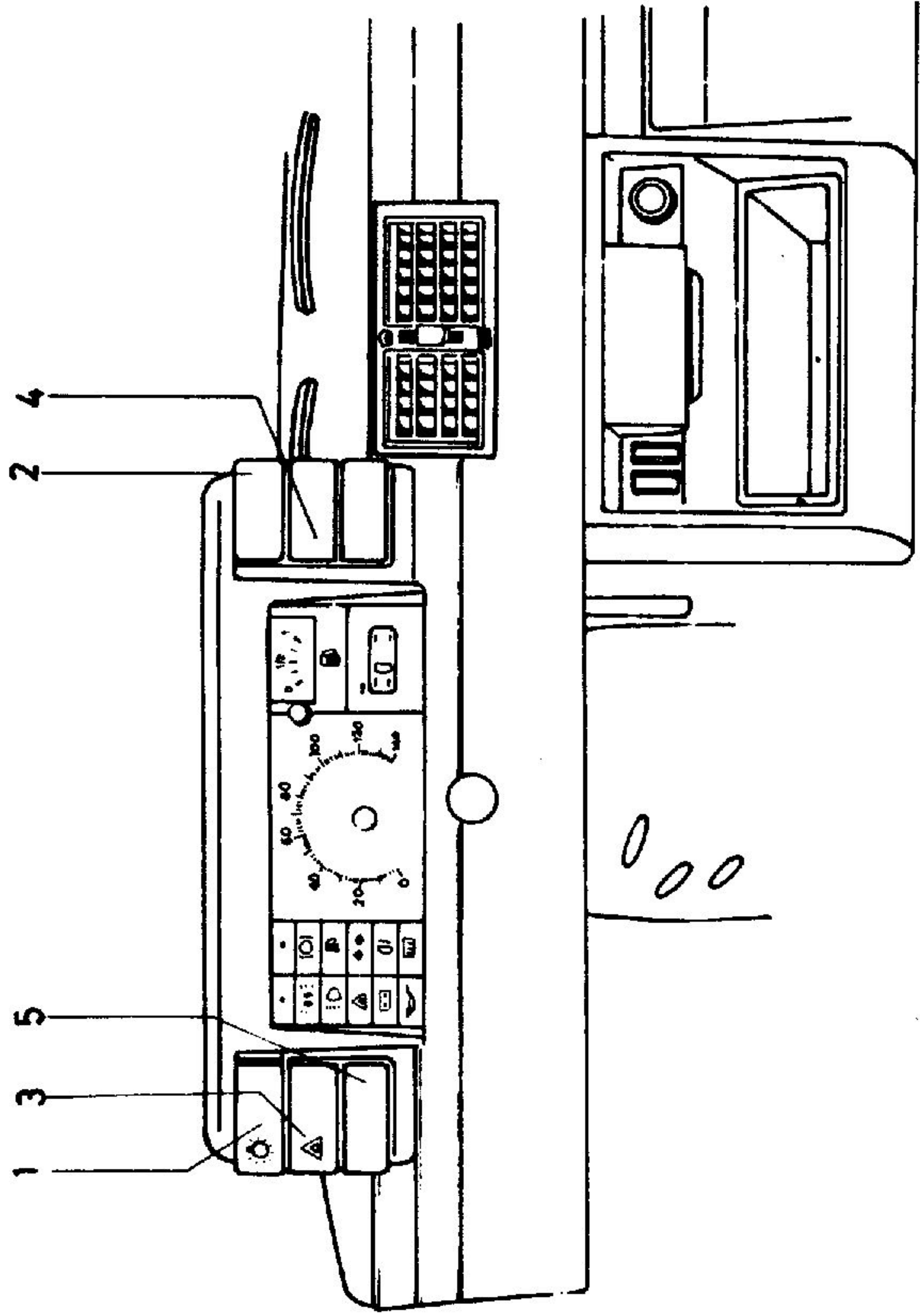


Spínače přístrojové desky

T 80

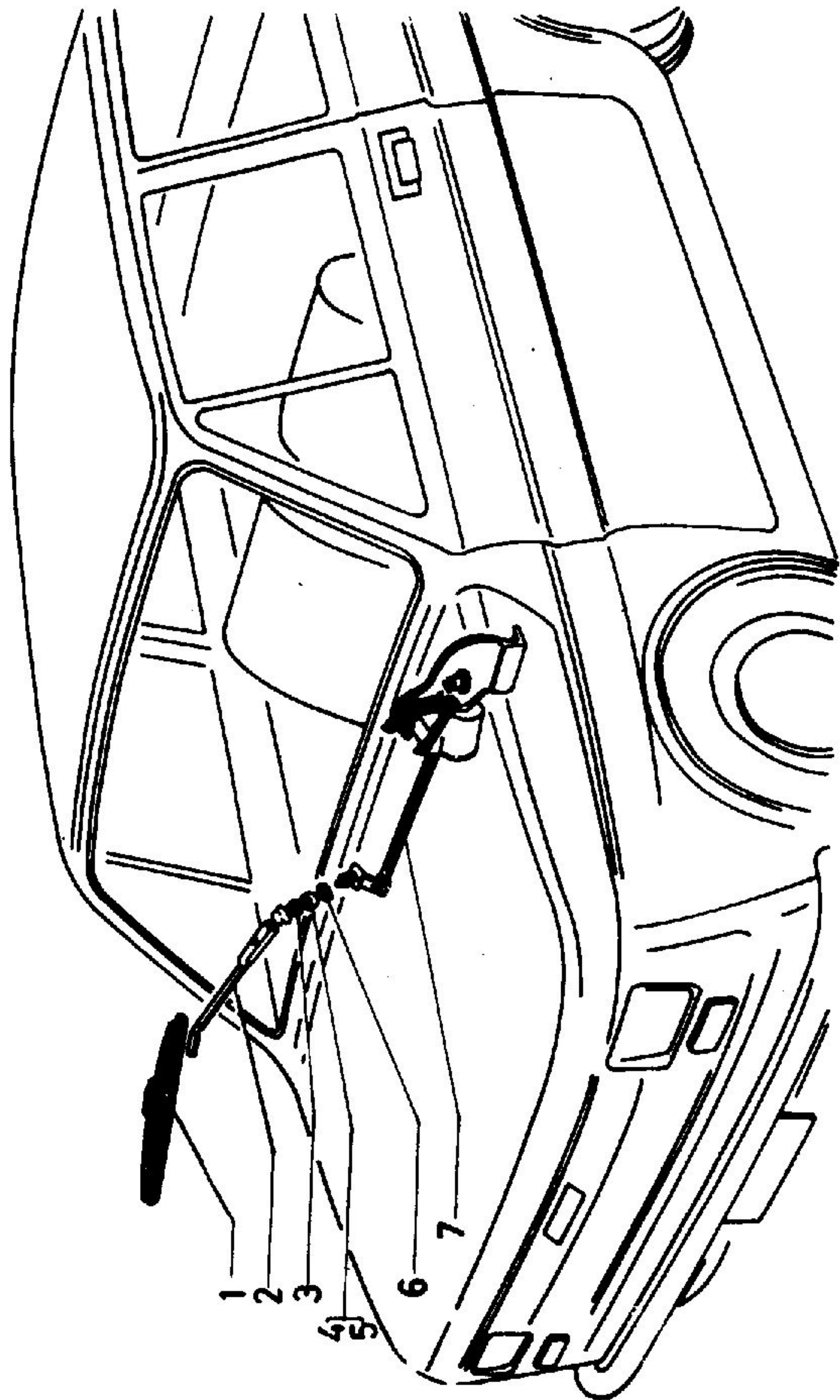
Pol.	obchodní číslo	n á z e v	ks	Pol.	obchodní číslo	n á z e v	ks
1	2	3	4	1	2	3	4
1	416-825000	ukazatel činnosti brzd šroub	1				
2		spínač kontroly ruční brzdy	1				
3		šroub	1				
4		držák spínače	1				
5		tlačítkový přepínač hl. světel	1				
6	416-839010	spínač vyhřívání zad. skla	1				
7	416-839030	spínač havarijních světel	1				
8	416-839201		1				

T81 SPÍNAČE PŘÍSTROJOVÉ DESKY - FL



Pol.	obchodní číslo	n á z e v	ks	Pol.	obchodní číslo	n á z e v	ks
1	2	3	4	1	2	3	4
1	416-839131	spínač světel, 3-polohový	1				
2	416-839035	spínač ventilátoru	1				
3	416-839202	spínač havarijních světel	1				
4	416-839033	spínač zadní mlhovky	1				
5	416-839034	spínač vyhřívání zadního skla	1				

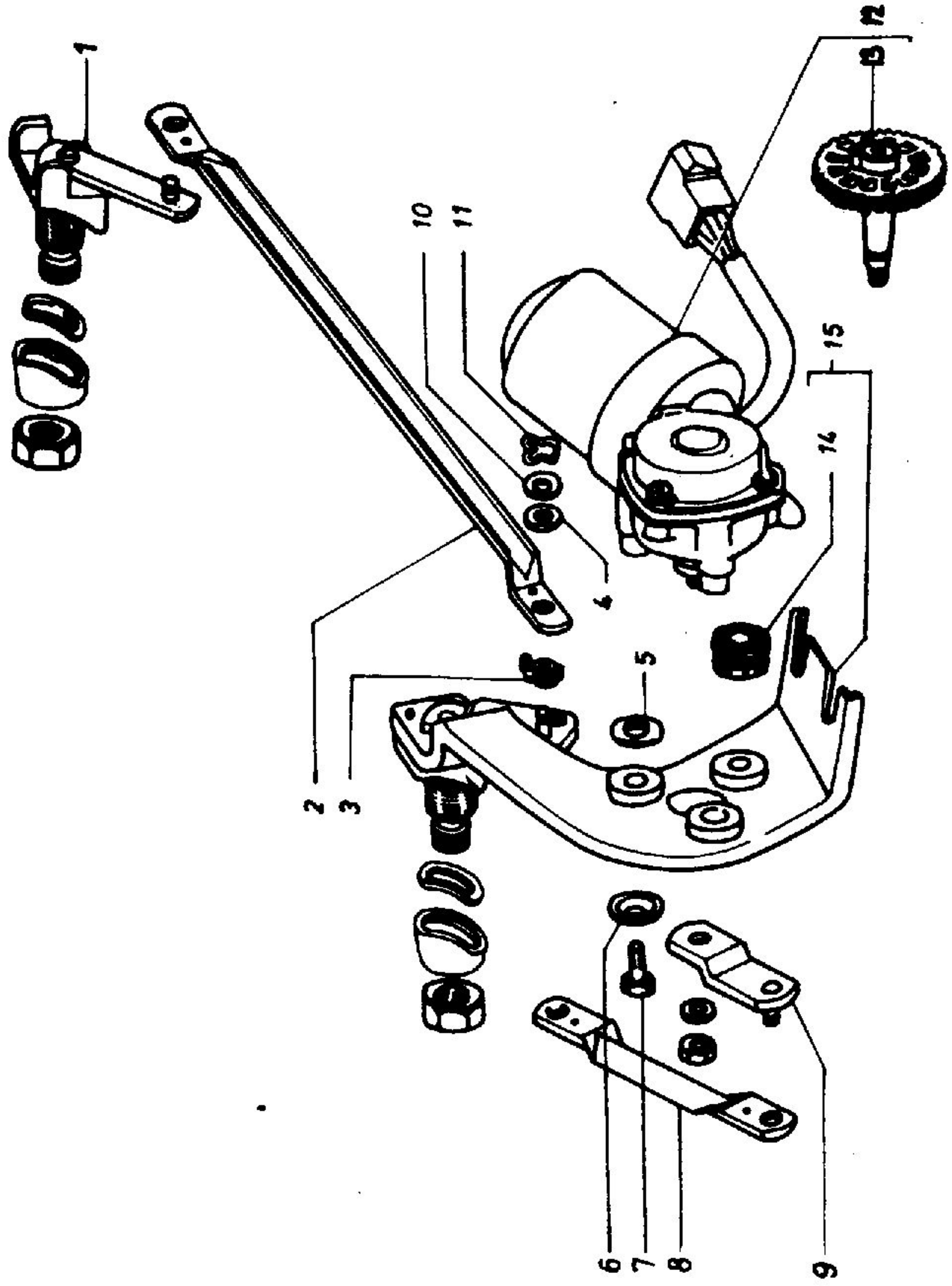
T82 STÉRAČE



Stěrače

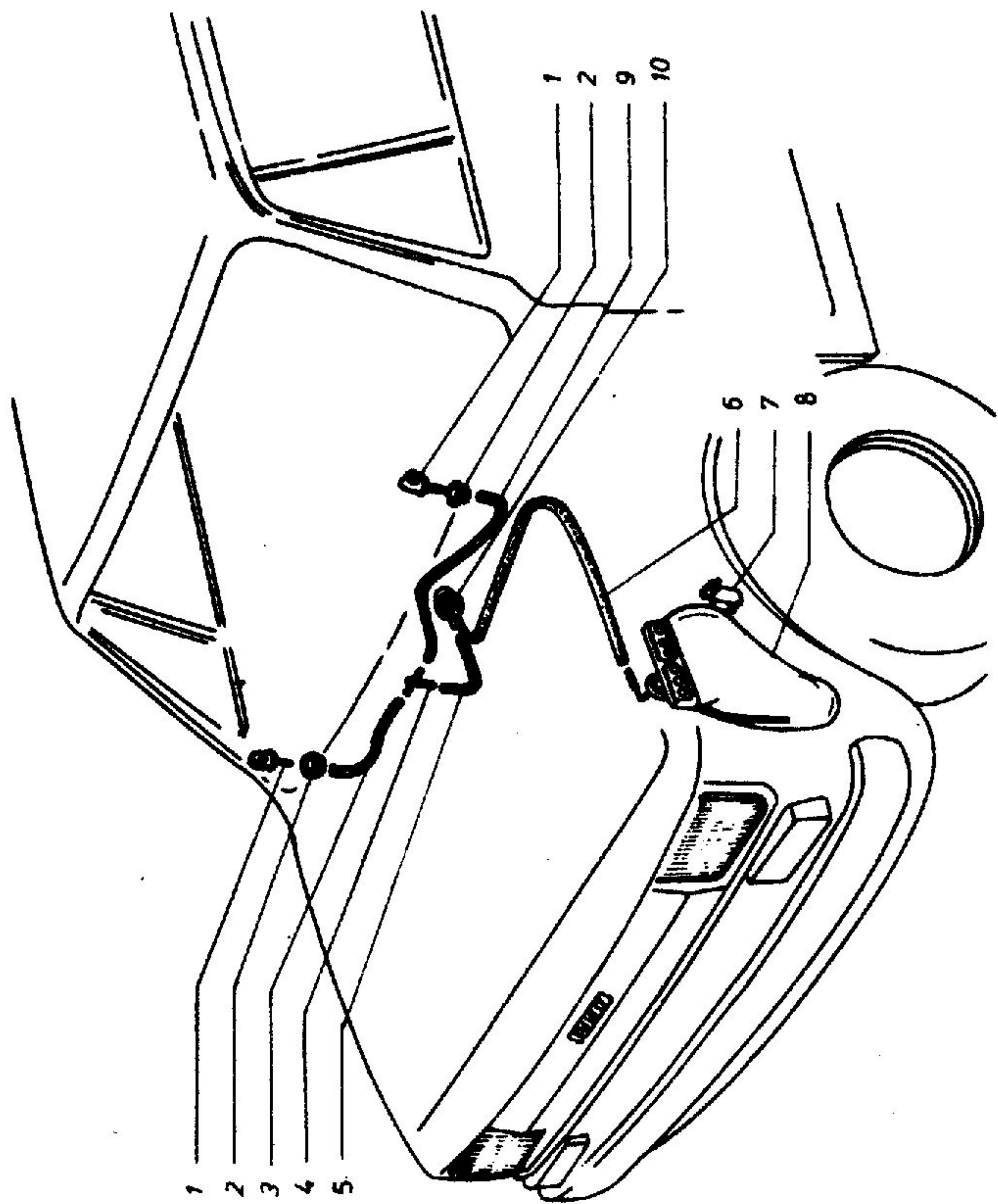
Poř.	obchodní číslo	název	ks	Pol.	obchodní číslo	název	ks
1	2	3	4	1	2	3	4
1	415-830210	stírátko	2				
2	416-830200	ramínko	2				
3	416-830750	matice	2				
4	416-830541	podložka ramínka, pravá	1				
5	416-830542	podložka ramínka, levá	1				
6	416-830800	těsnící podložka	2				
7	416-830010	pohon stěrače s motorkem	1				

T83 POHON STÉRACE



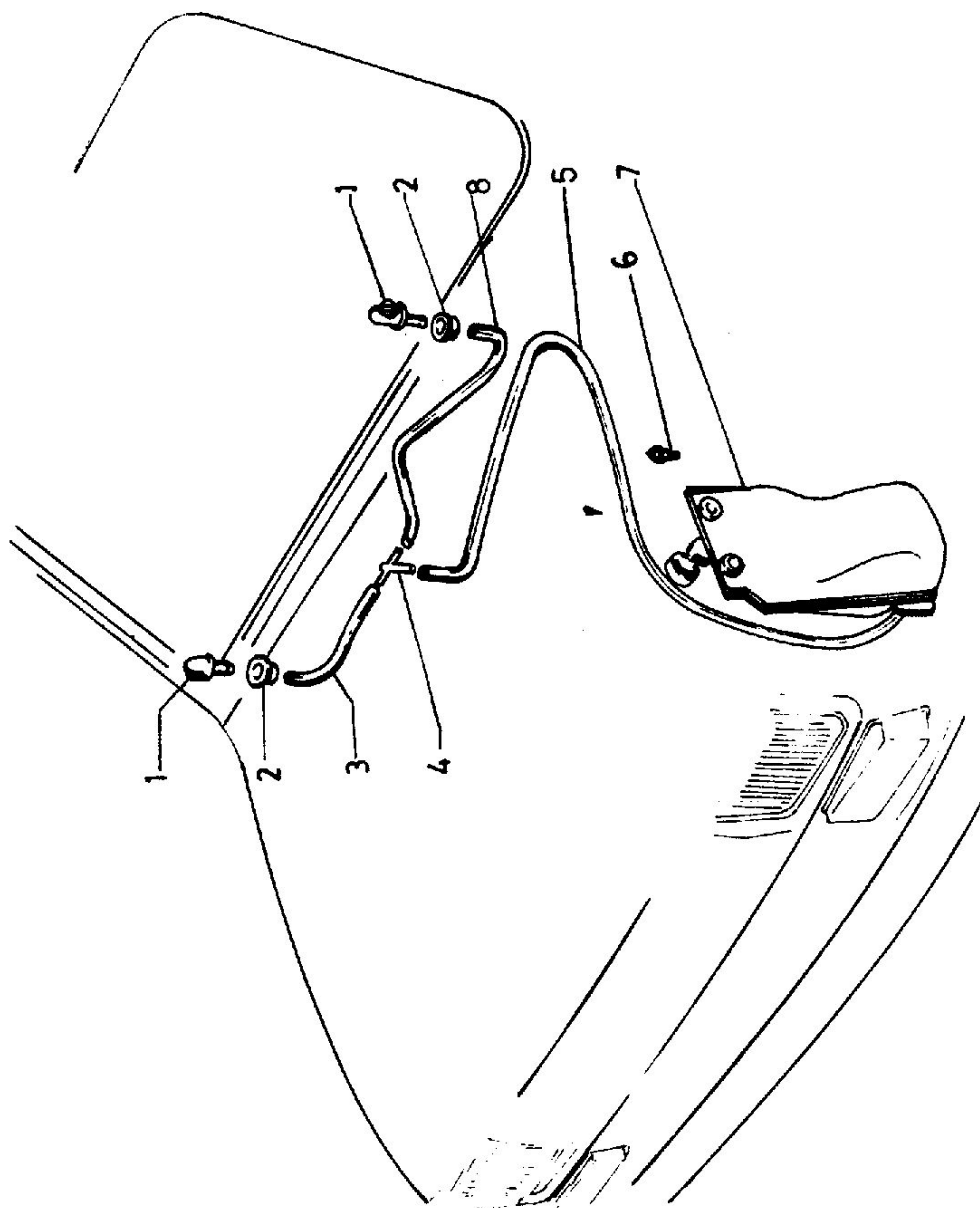
Pol.	obchodní číslo	n á z e v	ks	Pol.	obchodní číslo	n á z e v	ks
1	2	3	4	1	2	3	4
1	416-830471	náhon stíratka	1				
2	416-830460	táhlo náhonu stírátek	1				
3	415-830542	pouzdro náhonu stírátek	4				
4	415-830650	pojistný kroužek	4				
5	415-830770	podložka	3				
6	415-830771	pojistná podložka	3				
7	415-830730	šroub přípevnění náhonu	3				
8	416-830461	táhlo náhonu stírátek	1				
9	416-830470	páčka náhonu	1				
10	415-830772	podložka	4				
11	415-830570	pojistná pružina	4				
12	416-830011	motorek stěrače	1				
13	416-830120	ozubené kolečko	1				
14		pryžová vložka	3				
15	416-830220	držák stěrače	1				

T84 OMÝVAČ ČELNÍHO SKLA



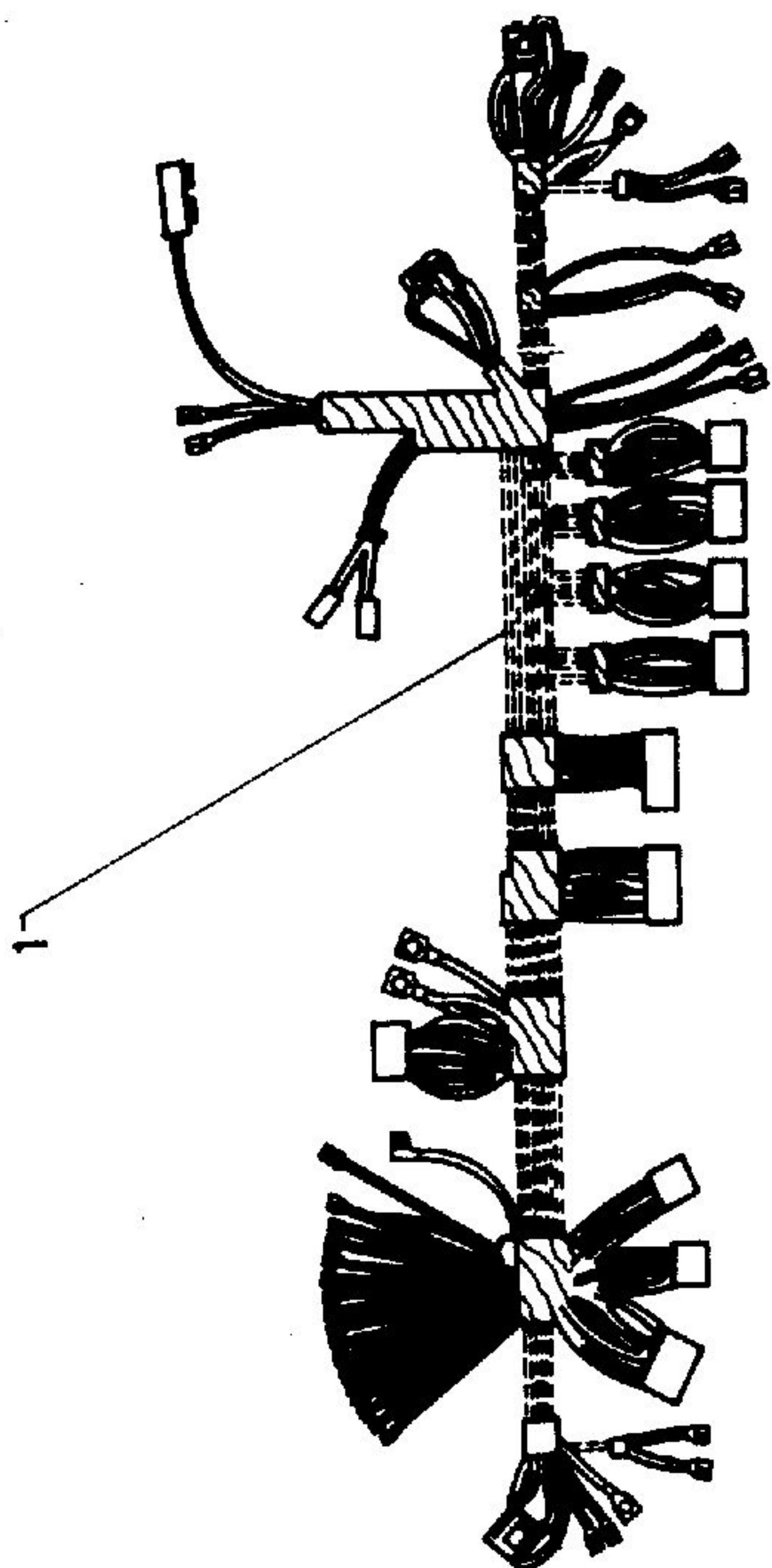
Pol.	obchodní číslo	n á z e v	ks	Pol.	obchodní číslo	n á z e v	ks
1	2	3	4	1	2	3	4
1	416-830321	tryska omývače čel. skla	2				
2	416-830540	vložka pro trysku	2				
3	416-830981	hadička PVC 2 x 3,8 - délka 400 mm	1				
4	416-830360	rozvodka	1				
5		hadička PVC 4 x 6 - délka 200mm	1				
6		hadička PVC 4 x 6 - délka 1250 mm	1				
7	416-830400	držák nádržky	2				
8	416-830300	nádržka	1				
9	416-830980	hadička PVC 2 x 3,8 - délka 300mm	1				
10	416-830290	čerpadlo ostřikovače	1				

T85 OMÝVAČ ČELNÍHO SKLA FL



Pol.	obchodní číslo	n á z e v	ks	Pol.	obchodní číslo	n á z e v	ks
1	2	3	4	1	2	3	4
1	416-830321	tryska omývače čel. skla	2				
2	416-830540	vložka pro trysku	2				
3	416-830981	hadička PVC 2 x 3,8 - délka 400 mm	1				
4	416-830360	rozvodka	1				
5		hadička PVC 2 x 3,8	1				
6	416-830400	držák nádržky	2				
7	416-830291	nádržka s čerpadlem	1				
8	416-830980	hadička PVC 2 x 3,8 - délka 300 mm	1				

T86 SVAZEK KABELŮ - PŘEDNÍ

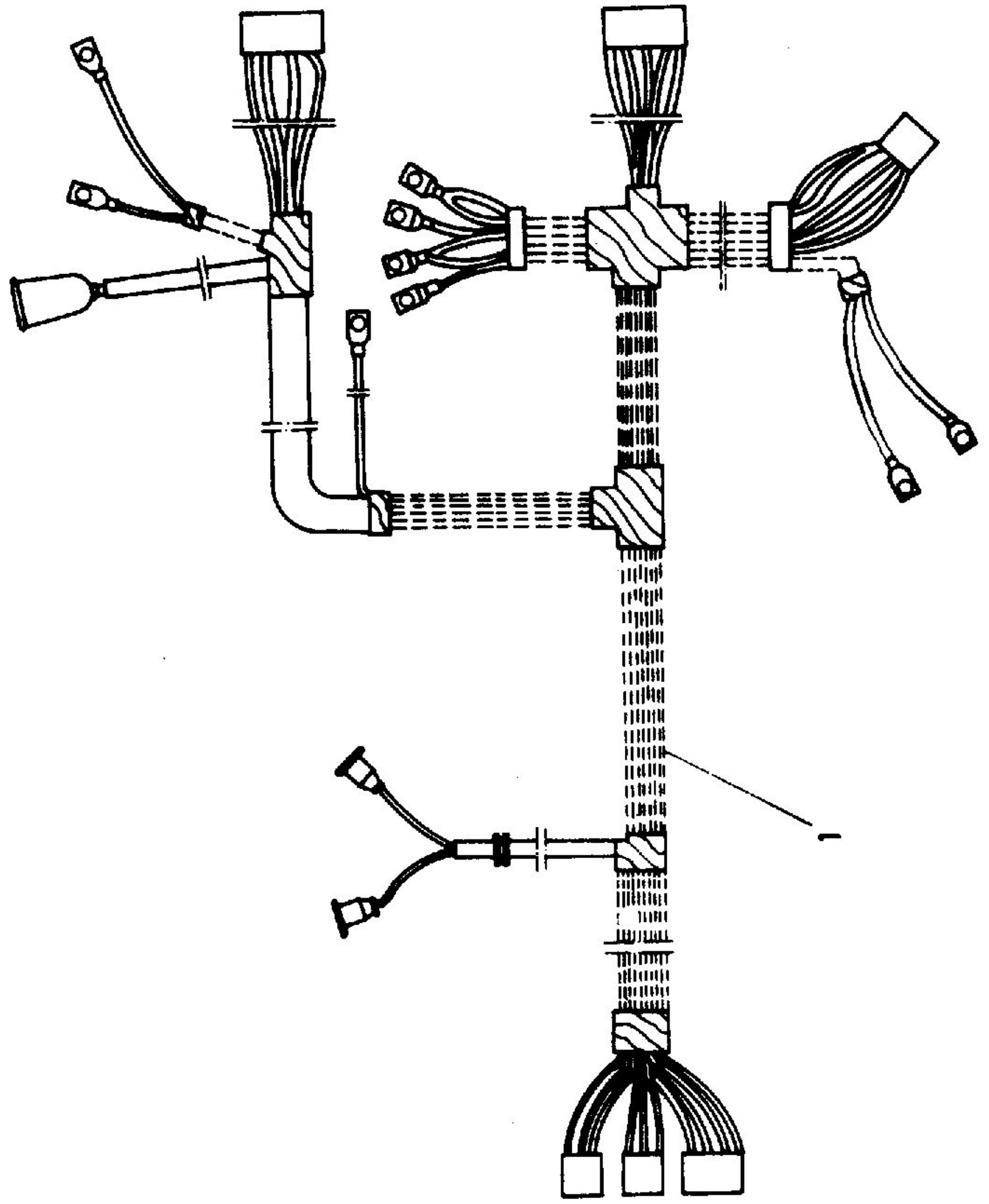


S vazek kabelů - přední

T 86

Pol.	obchodní číslo	n á z e v	ks	Pol.	obchodní číslo	n á z e v	ks
1	2	3	4	1	2	3	4
1	416-730622	svazek kabelů, přední	1				

T87 SWAZEK KABELÓ - ZADNÍ

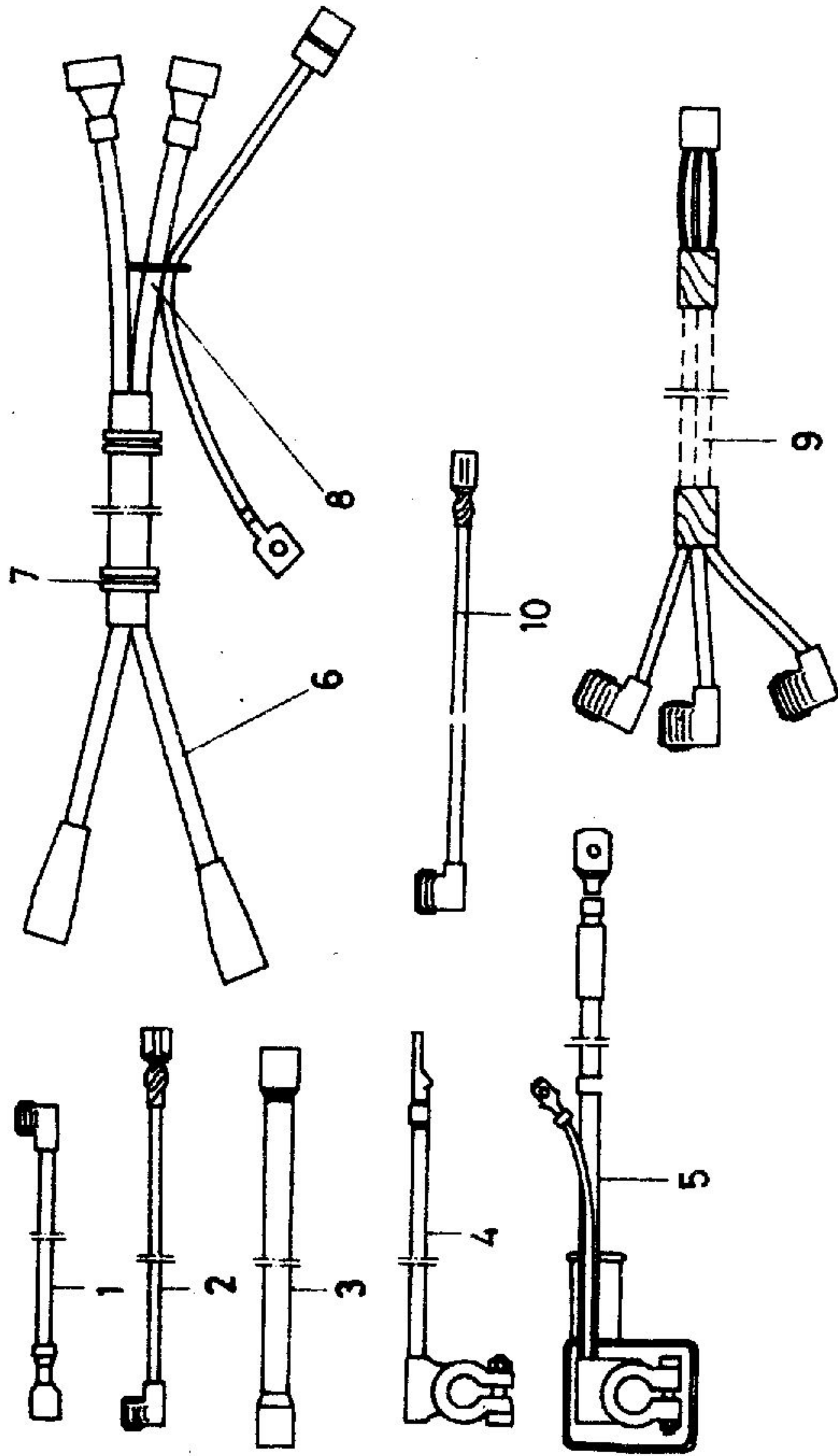


S vazek kabelů - zadní

T 87

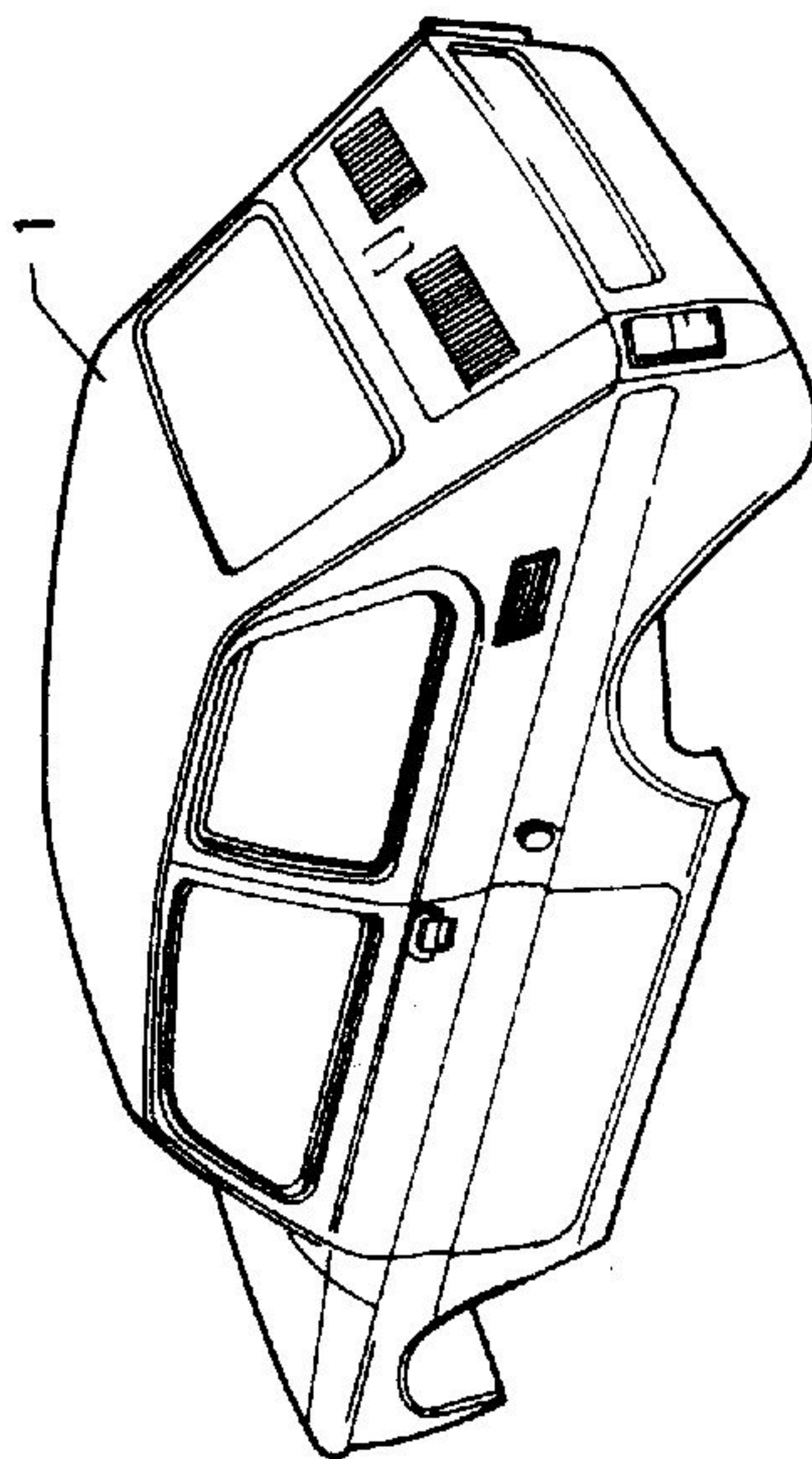
Pol.	obchodní číslo	n á z e v	ks	Pol.	obchodní číslo	n á z e v	ks
1	2	3	4	1	2	3	4
1	416-730630	svazek kabelů, zadní	1				

T88 KABELY



Pol.	obchodní číslo	n á z e v	ks	Pol.	obchodní číslo	n á z e v	ks
1	2	3	4	1	2	3	4
1		uzemňovací kabel vyhříváného skla	1				
2		kabel svítilny zpětného zrcátka	1				
3		kabel osvětlení SPZ	1				
4	416-819110	uzemňovací kabel baterie	1				
5	416-036600	kabel baterie - spouštěč	1				
6		kabel, rozdělovač - zapal. svíčka	1				
7	416-083590	svazek zapalovacích kabelů	1				
8		kabel vysokého napětí	1				
9		kabely spínací skříňky	1				
10	416-730621	kabel vyhřívání zadního skla	1				

T89 KAROSERIE

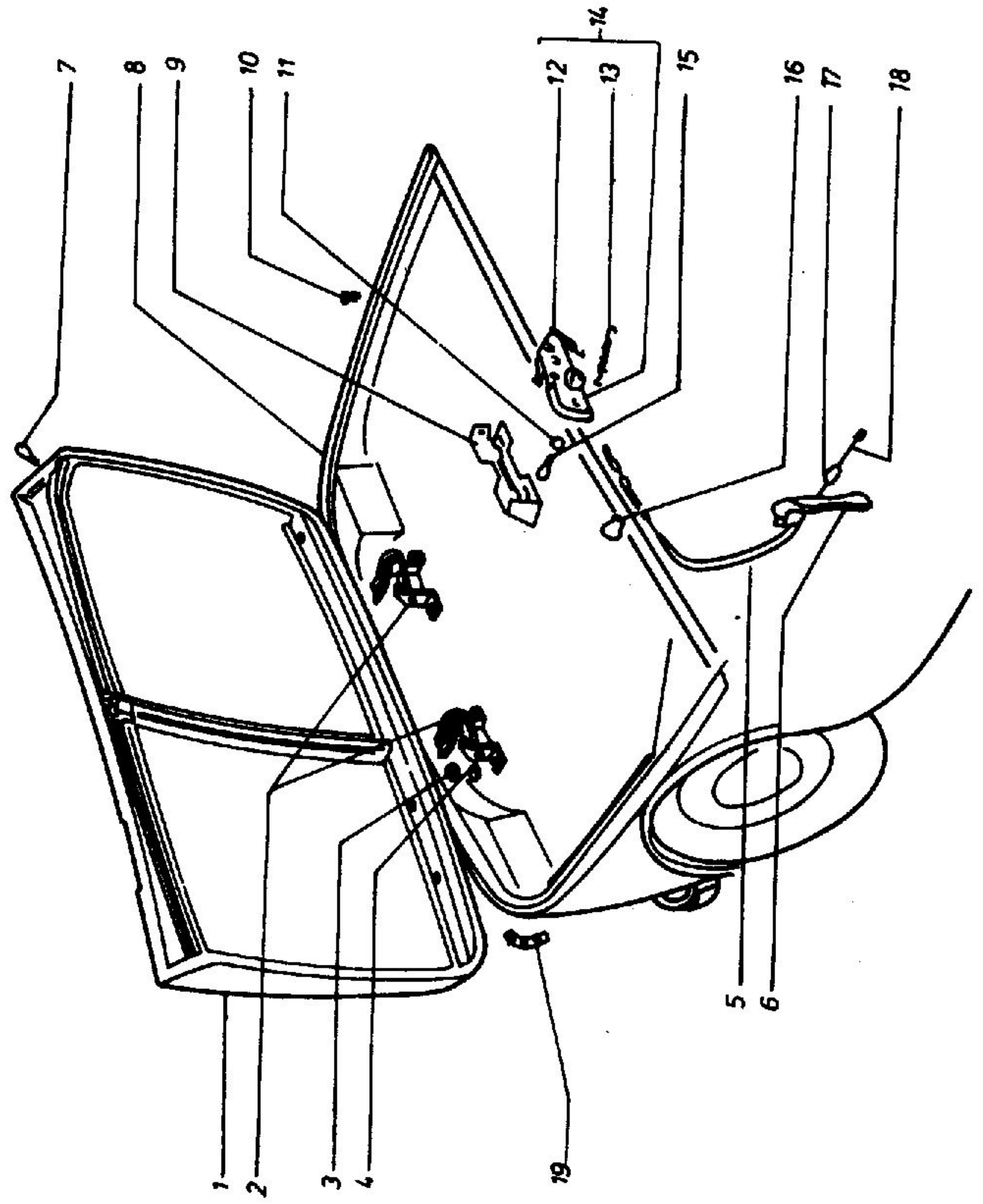


Karoserie

T 89

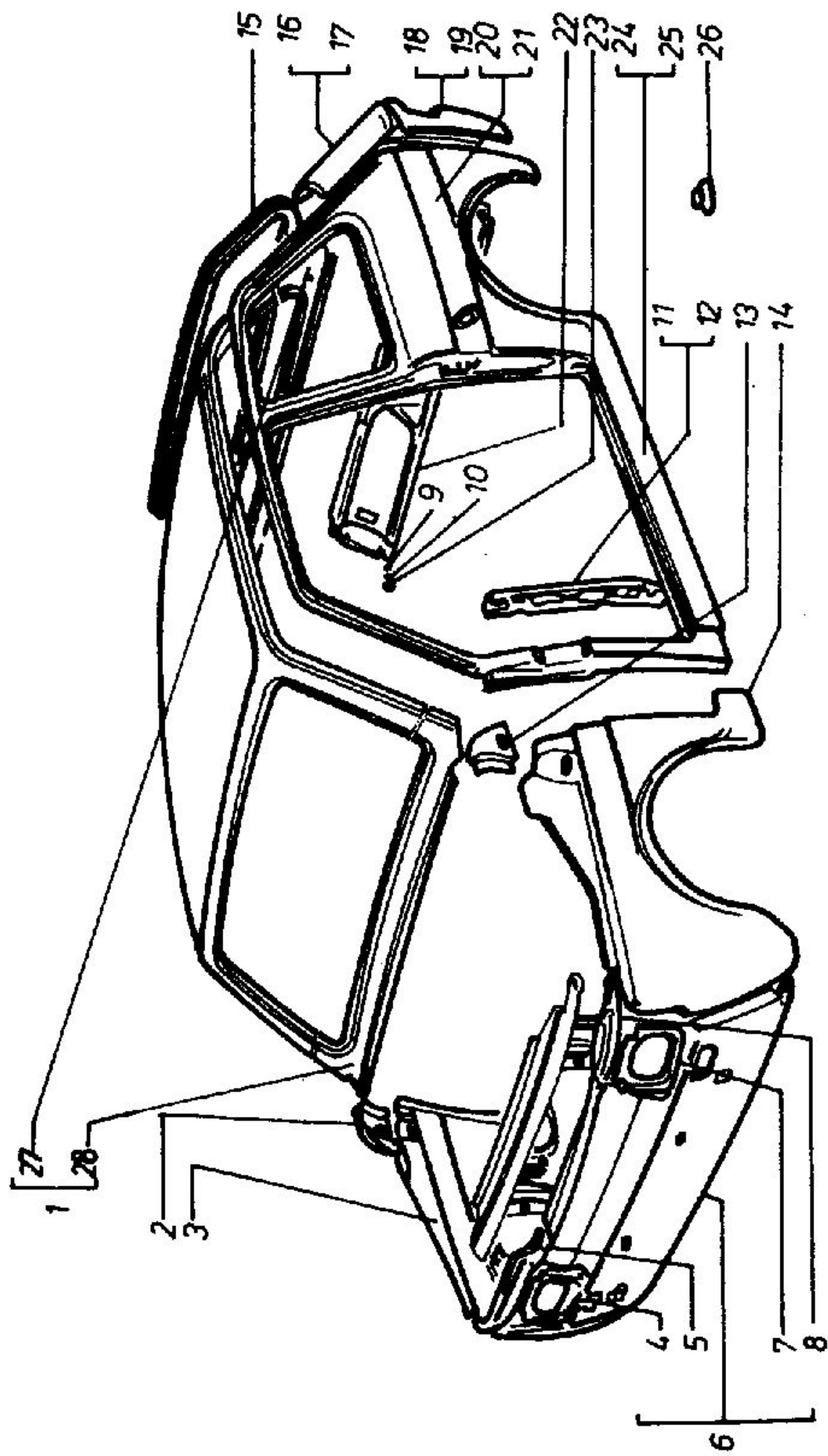
Pol.	obchodní číslo	n á z e v	ks	Pol.	obchodní číslo	n á z e v	ks
1	2	3	4	1	2	3	4
1	416-700110	karoserie F 126p lakovaná, nevybavená, včetně dveří a kapot	1				
1	416-700111	karoserie F 126p FL lakovaná nevybavená, včetně dveří a kapot	1				

T90 PŘEDNÍ KAPOTA



Pol.	obchodní číslo	n á z e v	ks	Pol.	obchodní číslo	n á z e v	ks
1	2	3	4	1	2	3	4
1	416-710010	víko zavazadlového prostoru (přední kapota)	1				
2	416-781430	závěs víka zavazadl. prostoru	2				
3	415-029211	matice M 8	4				
4	416-719531	pojistná podložka	4				
5		obal táhla otevírání kapoty	1				
6	416-712610	páka otevírání víka	1				
7	416-781820	pryžovná narážka	2				
8	416-781800	těsnění víka přední kapoty	1				
9	416-712100	kryt zámku	1				
10	416-781822	příchytka pryžového těsnění	19				
11	416-719513	podložka	2				
12	416-718121	pružina	1				
13	416-718120	pružina uzávěru	1				
14	416-714000	zámek víka	1				
15	416-719030	šroub	2				
16	416-716422	příchytka táhla	1				
17	415-582801	pryžová průchodka	2				
18	416-712740	táhlo otevírání víka	1				
19		doraz kapoty	2				

T91 BLATNÍKY, VNĚJŠÍ DÍLY KAROSERIE

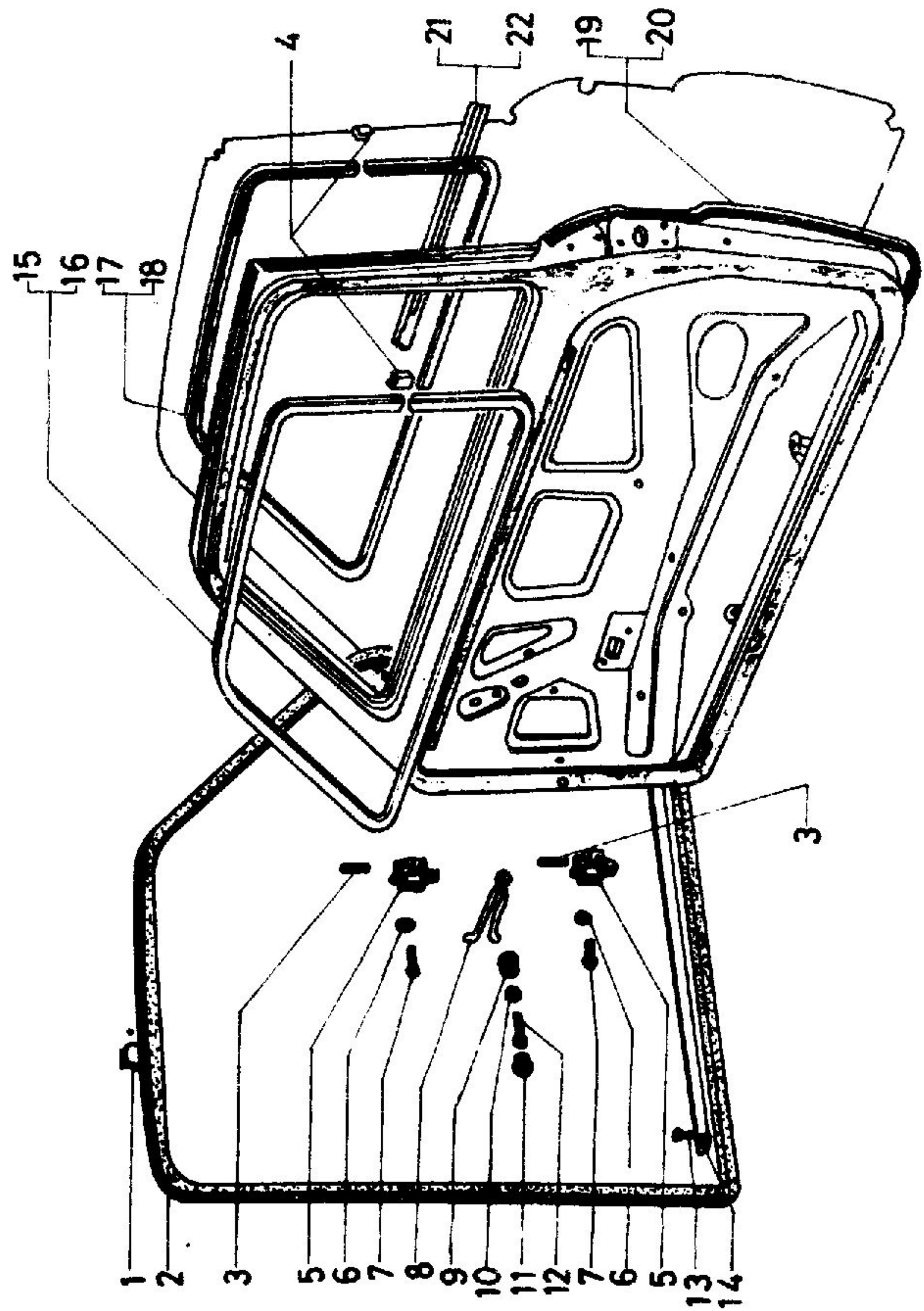


B l a t n í k y , v n ě j š í d í l y k a r o s e r i e

T 91

Pol.	obchodní číslo	n á z e v	ks	Pol.	obchodní číslo	n á z e v	ks
1	2	3	4	1	2	3	4
1	416-700110	karoserie F 126p, lakovaná	1				
2	416-700111	karoserie F 126p FL, lakovaná	1				
3	416-710680	kryt pravý	1				
4	416-710120	blatník přední, pravý	1				
5	416-710100	rámeček světlometu, pravý	1				
6	416-700420	obrubová lišta, pravá	1				
7	416-700410	přední čelo	1				
8	416-710101	rámeček světlometu, levý	1				
9	416-700421	obrubová lišta, levá	1				
10	415-009531	pružná podložka	4				
11	415-039511	podložka	4				
12	416-700790	přední výztuha, pravá	1				
13	416-700791	přední výztuha, levá	1				
14	416-710681	levý kryt	1				
15	416-710110	blatník přední, levý	1				
16	416-700670	rám zadního okna	1				
17	416-700732	pravý zadní sloupek	1				
18	416-700733	levý zadní sloupek	1				
19	416-700892	kryt zadní pravé části karoserie	1				
20	416-700560	kryt zadní levé části karoserie	1				
21	416-700561	zadní boční část karoserie, pravá	1				
22	416-700550	zadní boční část karoserie, levá	1				
23	416-700551	zadní boční část karoserie, levá	1				
24	416-700754	zadní čelo motorového prostoru	1				
25	415-029211	matice M 8	4				
26	416-700310	práh pravý	1				
27	416-700311	práh levý	1				
28		prýžková zátka	15				
		výztuha zadního okna	1				
		spodní panel předního okna	1				

T92 DVEŘE - LIŠTY A TĚSNĚNÍ DVEŘÍ

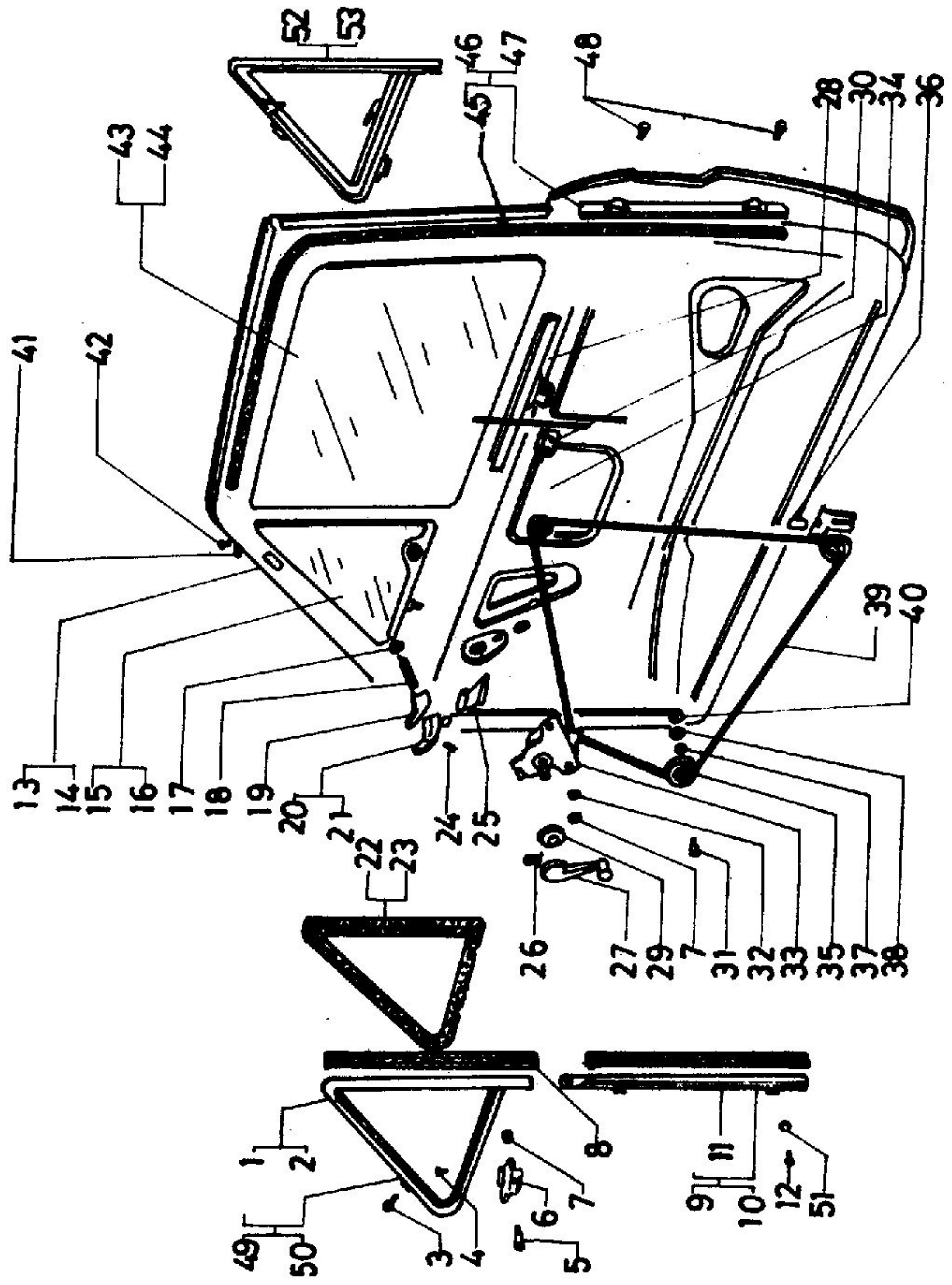


Dveře, lišty a těsnění dveří

T 92

Pol.	obchodní číslo	n á z e v	ks	Pol.	obchodní číslo	n á z e v	ks
1	2	3	4	1	2	3	4
1	416-748420	příchytky těsnění dveří	38				
2	416-784800	těsnění dveří	2				
3	416-784820	pryžové pouzdro závěsu dveří	4				
4	416-740480	spojka ozdobného rámečku dveří	4				
5	416-784440	závěs dveří	4				
6	415-729530	pružná podložka	8				
7	415-159090	šroub	8				
8	416-742710	táhlo omezovače dveří	2				
9	416-742800	kladka omezovače dveří	2				
10	415-009530	pružná podložka 6	2				
11	416-784822	pryžový doraz	6				
12	416-749030	šroub kladky omezovače	2				
13	416-709031	šroub lišty prahu	8				
14	416-704350	lišta prahu dveří	2				
15	416-740422	rámeček okna dveří vnitřní, pravý	1				
16	416-740423	rámeček okna dveří vnitřní, levý	1				
17	416-740420	rámeček okna dveří vnější, pravý	1				
18	416-740421	rámeček okna dveří vnější, levý	1				
19	416-740010	pravé dveře	1				
20	416-740011	levé dveře	1				
21	416-744280	těsnění skla dveří, pravé	2				
22	416-744281	těsnění skla dveří, levé	2				

T93 DVERĚ - SKLA , PŘÍSLUŠENSTVÍ

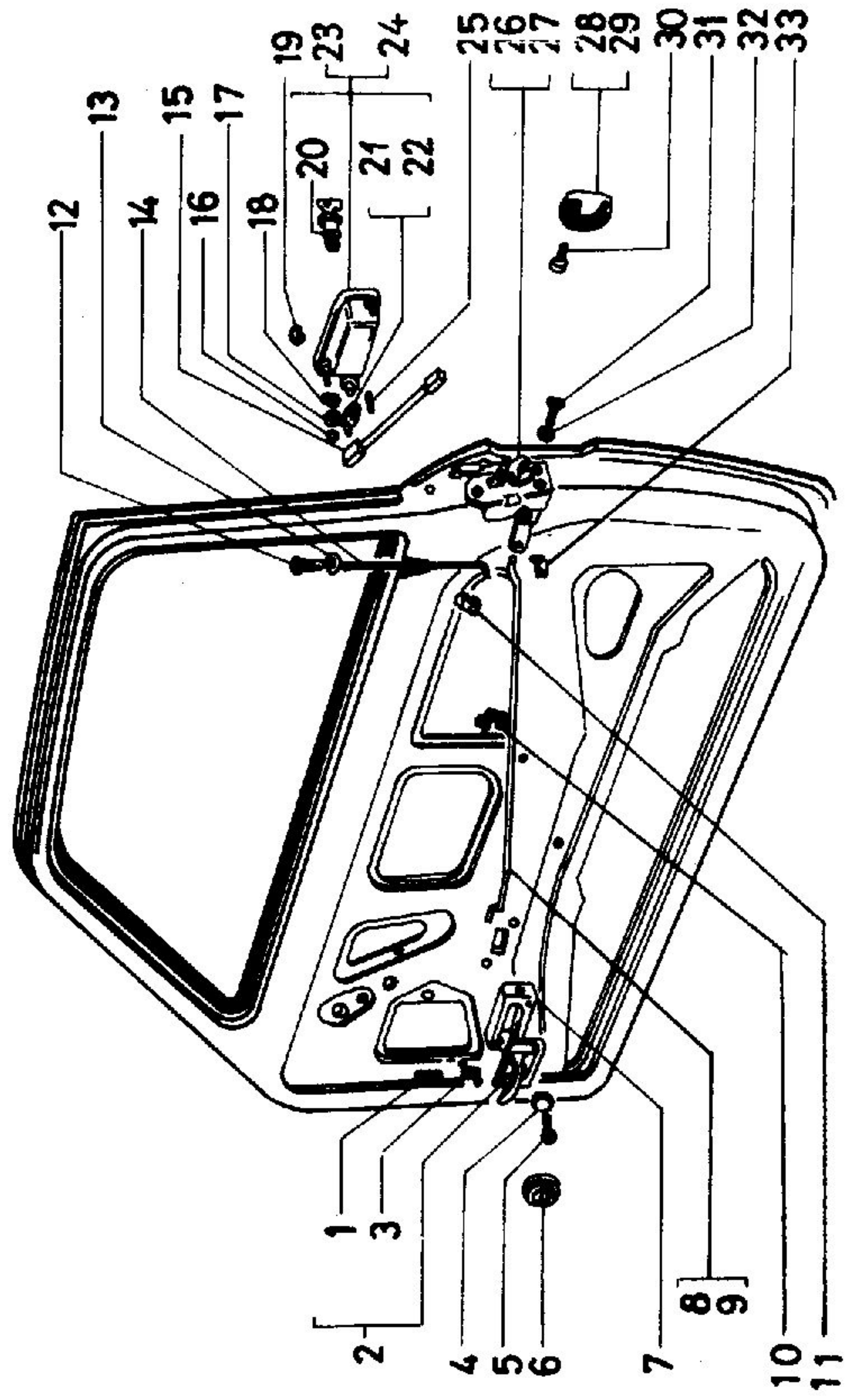


Dveře - skla, příslušenství

T 93

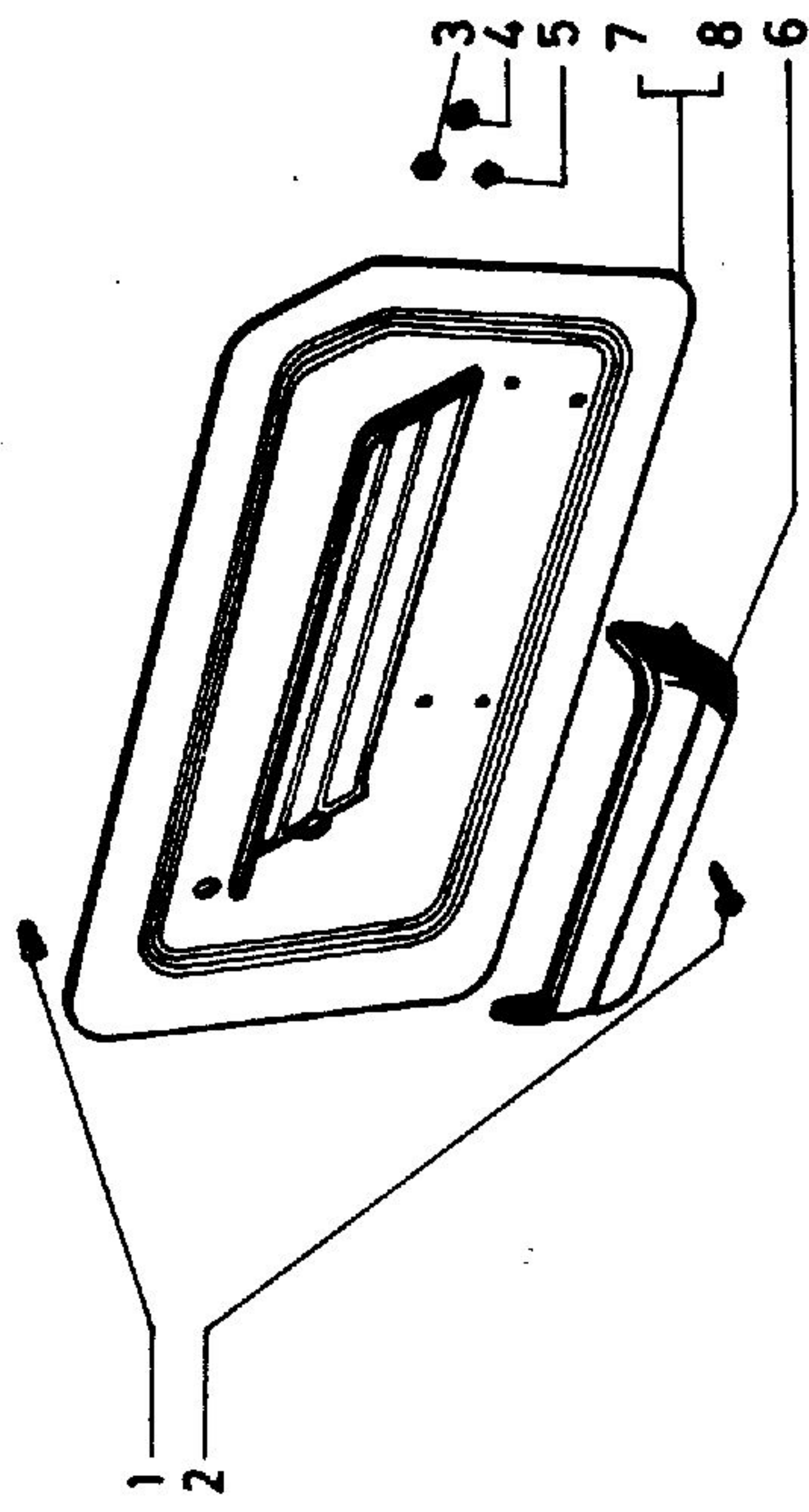
Pol.	obchodní číslo	n á z e v	ks	Pol.	obchodní číslo	n á z e v	ks
1	2	3	4	1	2	3	4
1	416-740432	pravý sloupek rámu okna	1	31	416-889700	čep kladky spouštění skla	2
2	416-740433	levý sloupek rámu okna	1	32	416-889691	podložka mechanismu spouštění skla	4
3	416-749032	šroub	4	33	416-889050	mechanismus spouštění skla	2
4	416-748980	nýt	4	34	416-889770	šroub	4
5	416-749034	šroub větracího okénka	2	35	416-889580	kladka lanka	6
6	416-784150	držák větracího okna	2	36	416-889820	pryžový doraz	2
7	415-529211	matic M 5	2	37	416-889691	podložka kladky	4
8	416-784803	profilové těsnění	2	38	415-719510	plochá podložka 6,5	2
9	416-744312	vodící lišta, pravá	1	39	416-889590	lanko spouštěče okna	2
10	416-744313	vodící lišta, levá	1	40	415-009211	matic M 6	2
11	416-784806	těsnění profilové vodící lišty	2	41	416-749510	podložka čepu větracího okna	2
12	416-749031	šroub	2	42	416-784701	čep vyklápěcího okna	2
13	416-742580	horní díl závěsu, pravé dveře	1	43	416-740610	spouštěcí sklo, pravé	1
14	416-742581	horní díl závěsu, levé dveře	1	44	416-740611	spouštěcí sklo, levé	1
15	416-740670	sklo vyklápěcího okna, pravé	1	45	416-784804	profilové těsnění	2
16	416-740676	sklo vyklápěcího okna, pravé 650 E	1	46	416-744310	vodící lišta zadní, pravá	1
17	416-740671	sklo vyklápěcího okna, levé	1	47	416-744311	vodící lišta zadní, levá	1
18	416-740677	sklo vyklápěcího okna, levé 650 E	1	48	416-749033	šroub	4
19	416-784690	podložka kličky	2	49	416-740430	rám větracího okna, pravý	1
20	416-784560	pružina kličky	2	50	416-740431	rám větracího okna, levý	1
21	416-784372	páčka kličky	2	51	416-749530	podložka	2
22	416-784370	klička pravá	1	52	416-740678	vyklápěcí sklo s rámečkem, pravé	1
23	416-784371	klička levá	1	53	416-740679	vyklápěcí sklo s rámečkem, levé	1
24	416-784801	těsnění větracího okna, pravá	1				
25	416-784802	těsnění větracího okna, levé	1				
26	416-784310	čep kličky	2				
27	415-888561	západka větracího okna	2				
28	416-889110	pojistná pružina vnitřní kliky	2				
29	416-889200	klička spouštění okna	2				
30	416-889690	držák spouštěcího skla dveří	2				
	415-889610	ozdobná podložka kličky	2				
		upevňovací destička linety	2				

T94 DVEŘE - ZÁMKY



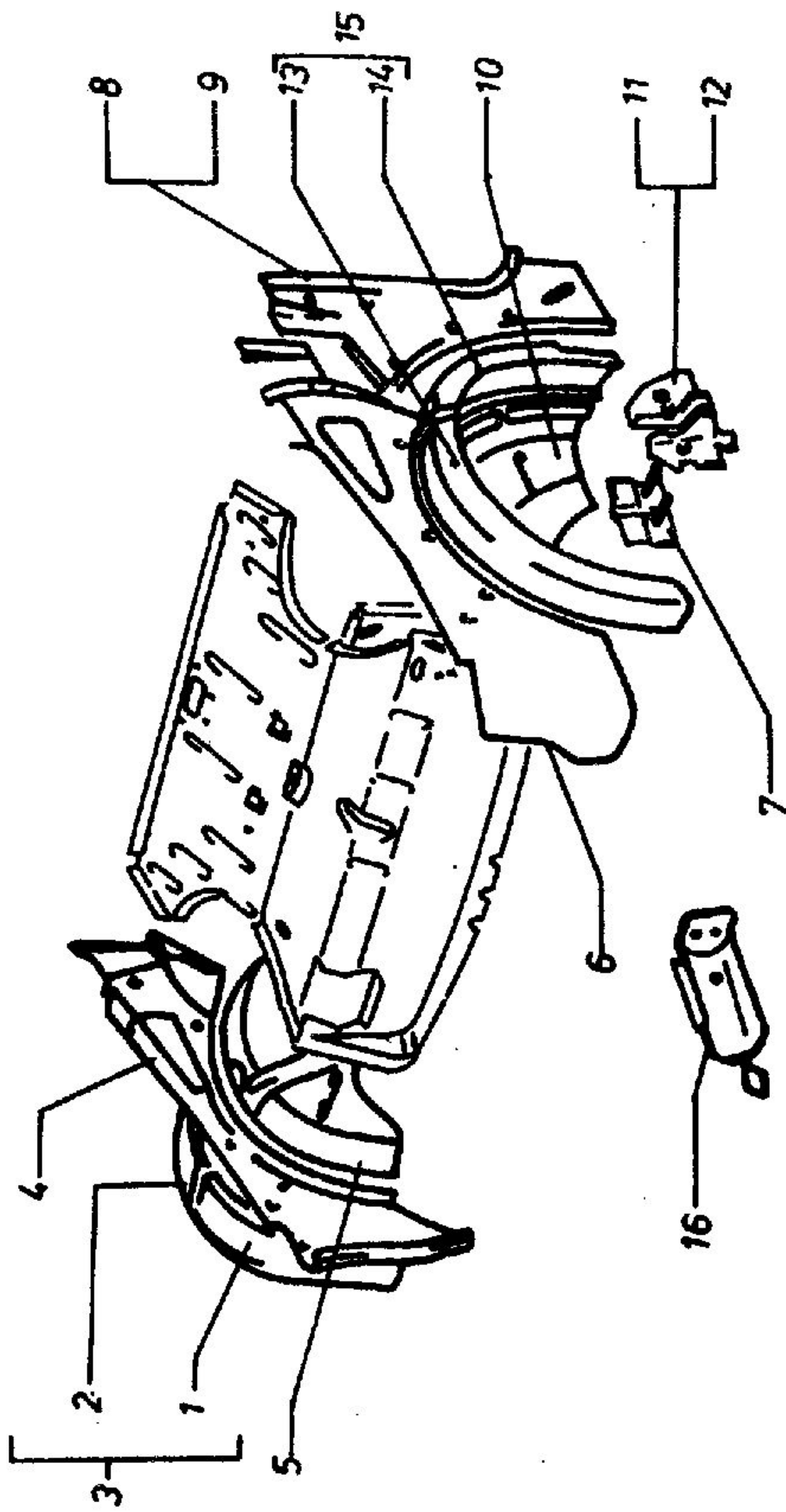
Pol.	obchodní číslo	n á z e v	ks	Pol.	obchodní číslo	n á z e v	ks
1	2	3	4	1	2	3	4
1	415-888700	čep vnitřní kliky zámku	2	32	416-888692	podložka	6
2	416-888120	vnitřní klička dveří	2	33	416-888660	spojka táhla	4
3	415-888564	pružina vnitřní kliky zámku	2				
4	416-719512	podložka	2				
5	416-749035	šroub	2				
6	416-888691	podložka vnitřní kliky, kulatá	2				
7	416-888693	podložka vnitřní kliky, čtyřhranná	2				
8	416-888400	držák vnitřní kliky	2				
9	416-888502	převodové táhlo, pravé	1				
10	416-888503	převodové táhlo, levé	1				
11	416-888661	příchytka táhla	2				
12	416-888662	svorka táhla	2				
13	416-888490	tlačítko zajištění dveří	2				
14	416-888800	těsnění tlačítka	2				
15	416-888500	táhlo tlačítka	2				
16	416-888501	táhlo zámku	2				
17	415-529211	matice M 5	4				
18	416-888690	pružná podložka	4				
19	415-872694	podložka 5,5	4				
20	416-888090	pojistný kroužek	2				
21	416-888100	vložka zámku	2				
22	416-888101	klika dveří, pravá	1				
23	416-888510	klika dveří, levá	1				
24	416-888511	páčka kliky, pravá	1				
25	416-888710	páčka kliky, levá	1				
26	416-888000	kolík	2				
27	416-888010	zámek dveří, pravý	1				
28	416-888310	zámek dveří, levý	1				
29	416-888311	západka zámku, pravá	1				
30	416-888771	západka zámku, levá	1				
31	416-888770	šroub	4				
		šroub	6				

T95 DVEŘE - ČALOUNĚNÍ



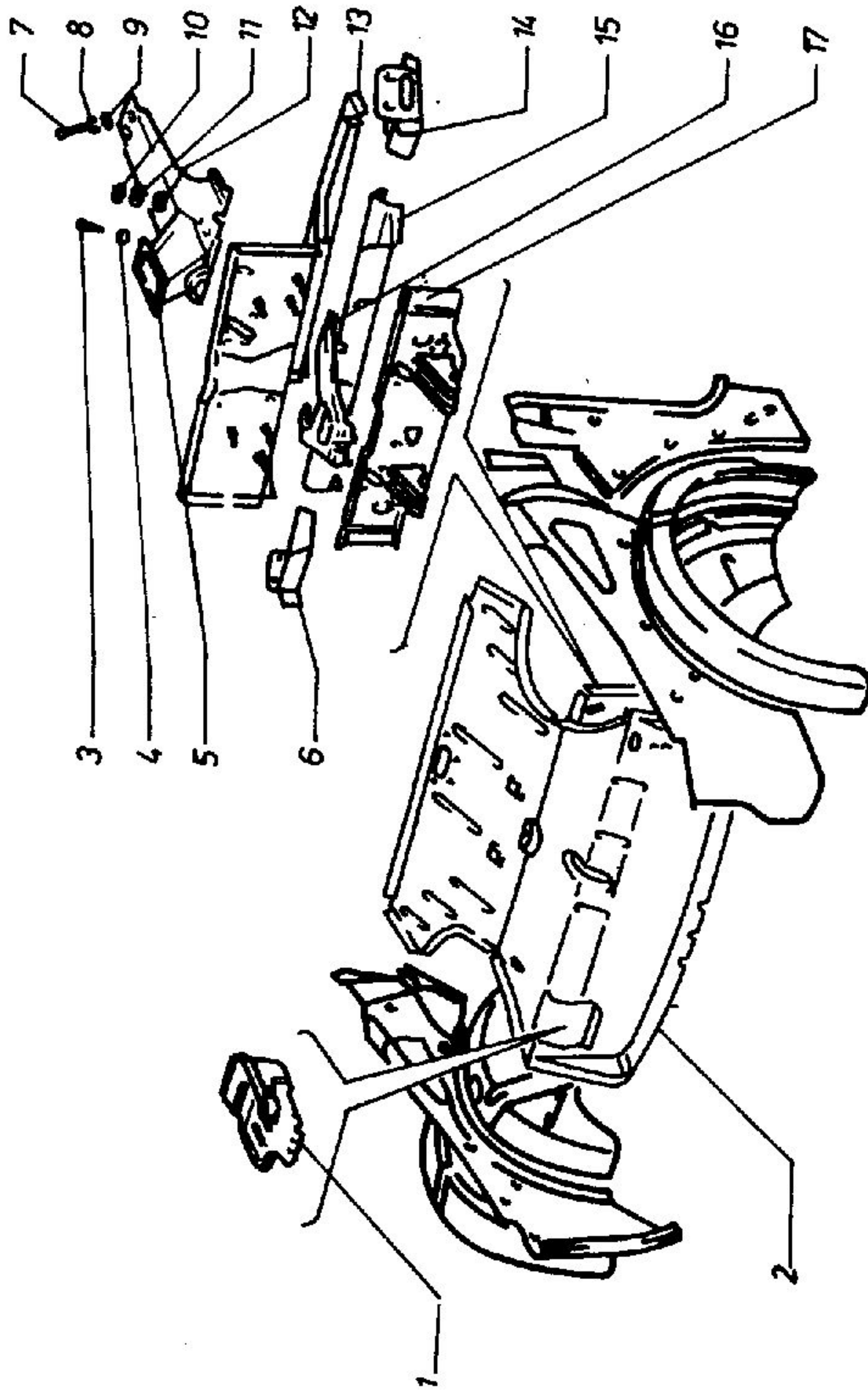
Pol.	obchodní číslo	n á z e v	ks	Pol.	obchodní číslo	n á z e v	ks
1	2	3	4	1	2	3	4
1	416-784821	pryžová příchytka	4				
2	416-749036	šroub	4				
3	416-738602	sponka	4				
4	415-529211	matice M 5	8				
5	415-729531	- pružná podložka	8				
6	416-742120	odkládací příhrádka dveří	2				
7	416-740240	výplň dveří, černá, pravá	1				
	416-740242	výplň dveří, zelená, pravá	1				
	416-740244	výplň dveří, okrová, pravá	1				
	416-740246	výplň dveří, krémová, pravá	1				
8	416-740241	výplň dveří, černá, levá	1				
	416-740243	výplň dveří, zelená, levá	1				
	416-740245	výplň dveří, okrová, levá	1				
	416-740247	výplň dveří, krémová, levá	1				

T96 PŘEDNÍ PODBĚHY , VÝZTUHY



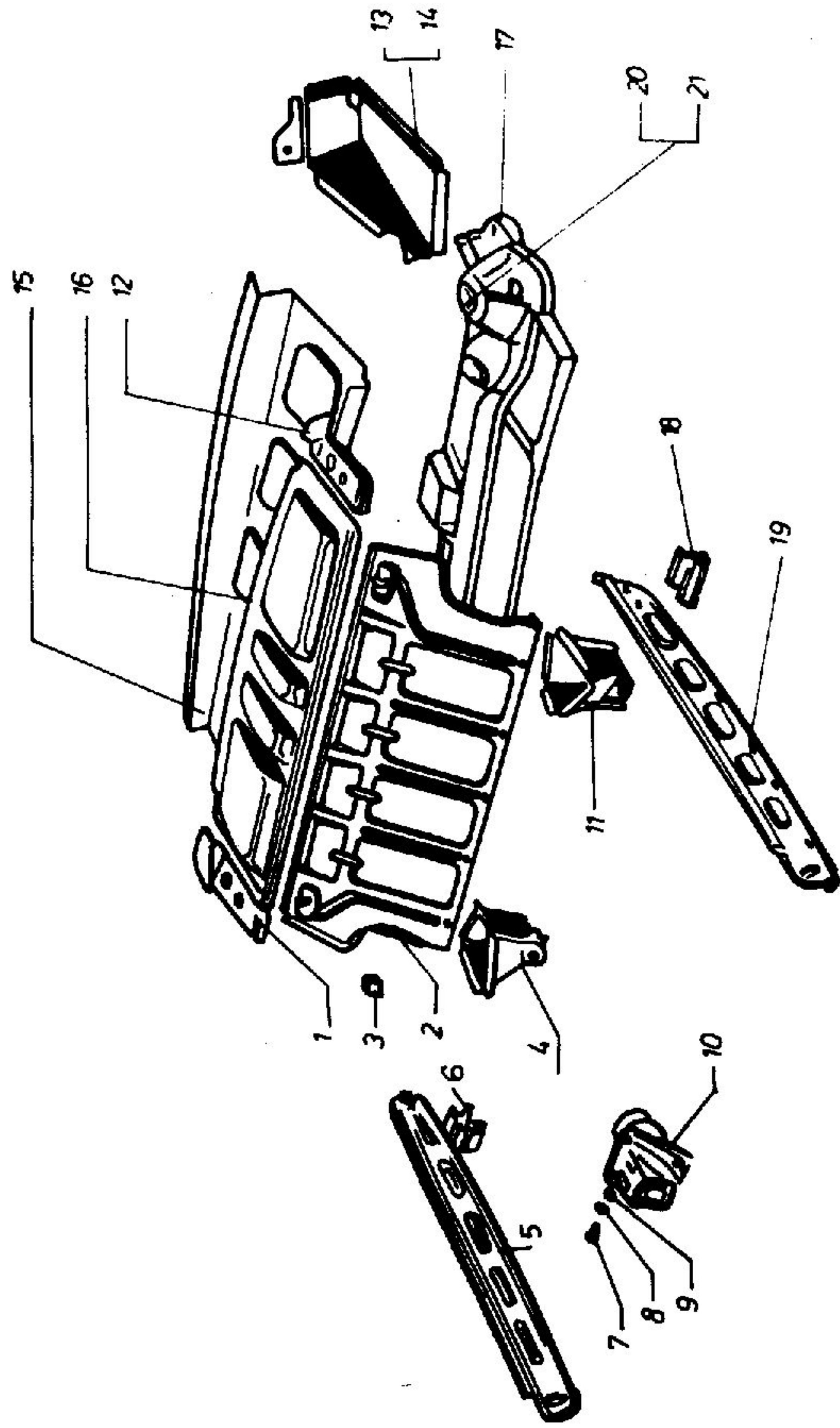
Pol.	obchodní číslo	n á z e v	ks	Pol.	obchodní číslo	n á z e v	ks
1	2	3	4	1	2	3	4
1		přední část pravého krytu kola	1				
2		zadní část pravého krytu kola	1				
3	416-710260	kryt kola, vnější, pravý	1				
4	416-710570	pravá postranice	1				
5	416-710261	kryt kola, vnitřní, pravý	1				
6	416-710571	levá postranice	1				
7	416-450460	držák horního zavěšení přední nápravy	2				
8	416-700735	výztuha sloupku, levá	1				
9	416-700734	výztuha sloupku, pravá	1				
10	416-710251	kryt kola, vnitřní, levý	1				
11	416-422420	konsola horního zavěšení př. nápravy, pravá	1				
12	416-422421	konsola horního zavěšení př. nápravy, levá	1				
13		přední část levého krytu kola	1				
14		zadní část levého krytu kola	1				
15	416-710250	kryt kola, vnější, levý	1				
16	416-702310	držák	1				

T97 VNITŘNÍ DÍLY KAROSERIE



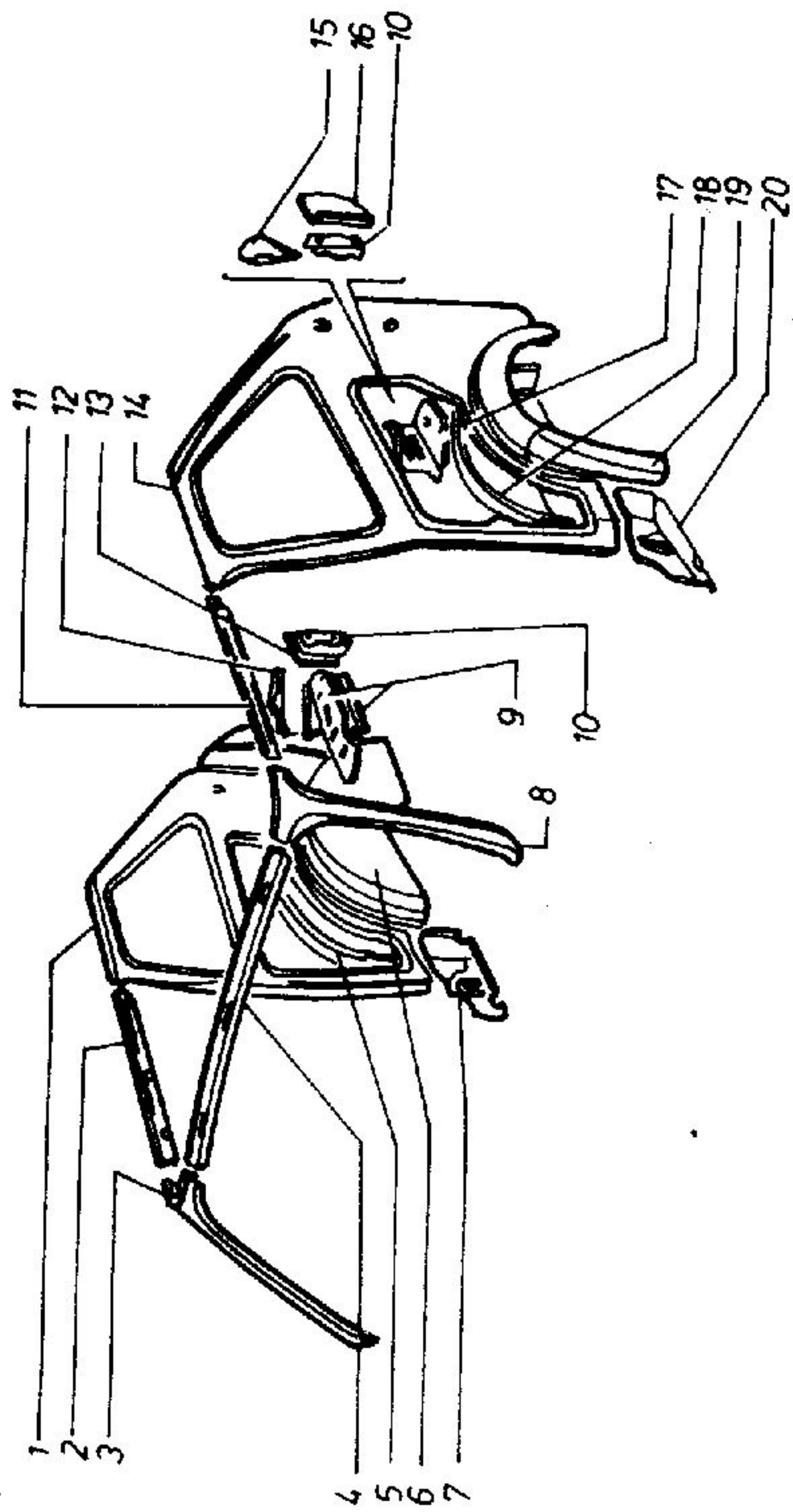
Pol.	obchodní číslo	název	ks	Pol.	obchodní číslo	název	ks
1	2	3	4	1	2	3	4
1	416-710720	schránka baterie	1				
2	416-700240	podlaha zavazadlového prostoru	1				
3	415-719030	šroub	1				
4	415-429514	plochá podložka	2				
5	416-760281	přední část kanálu topení	1				
6		výztuha, pravá	1				
7	416-749031	šroub topení	2				
8	416-709530	pružná podložka	2				
9	415-719510	plochá podložka 6,5	2				
10	415-059210	matice M 6 x 1	2				
11	416-709530	pružná podložka	2				
12	415-719510	plochá podložka	2				
13	416-700440	příčná stěna	1				
14		výztuha, levá	1				
15	416-700753	příčka	1				
16		výztuha	1				
17		příčka	1				

T98 PODLAHA



pol.	obchodní číslo	n á z e v	ks	pol.	obchodní číslo	n á z e v	ks
1	2	3	4	1	2	3	4
1	416-702450	spojovací díl, pravý	1				
2	416-700441	zadní stěna	1				
3		zátka	2				
4	416-700783	pravá podpěra	1				
5	416-700700	podélník podlahy, pravý	1				
6	416-700787	výztuha podélníku, pravá	1				
7	416-769030	šroub	3				
8	416-769510	podložka	3				
9	415-719510	plochá podložka	3				
10	416-760282	kanál topení	1				
11	416-700784	levá podpěra	1				
12	416-702451	spojovací díl, levý	1				
13	416-700894	zadní boční část, pravá	1				
14	416-700895	zadní boční část, levá	1				
15	416-700755	zadní plech	1				
16	416-700750	zadní příčka	1				
17		příčná výztuha	1				
18	416-700788	výztuha podélníku, levá	1				
19	416-700701	podélník podlahy, levý	1				
20		víčko tlumiče, pravé	1				
21		víčko tlumiče, levé	1				

T99 ZADNÍ PODBĚHY, VÝZTUHY

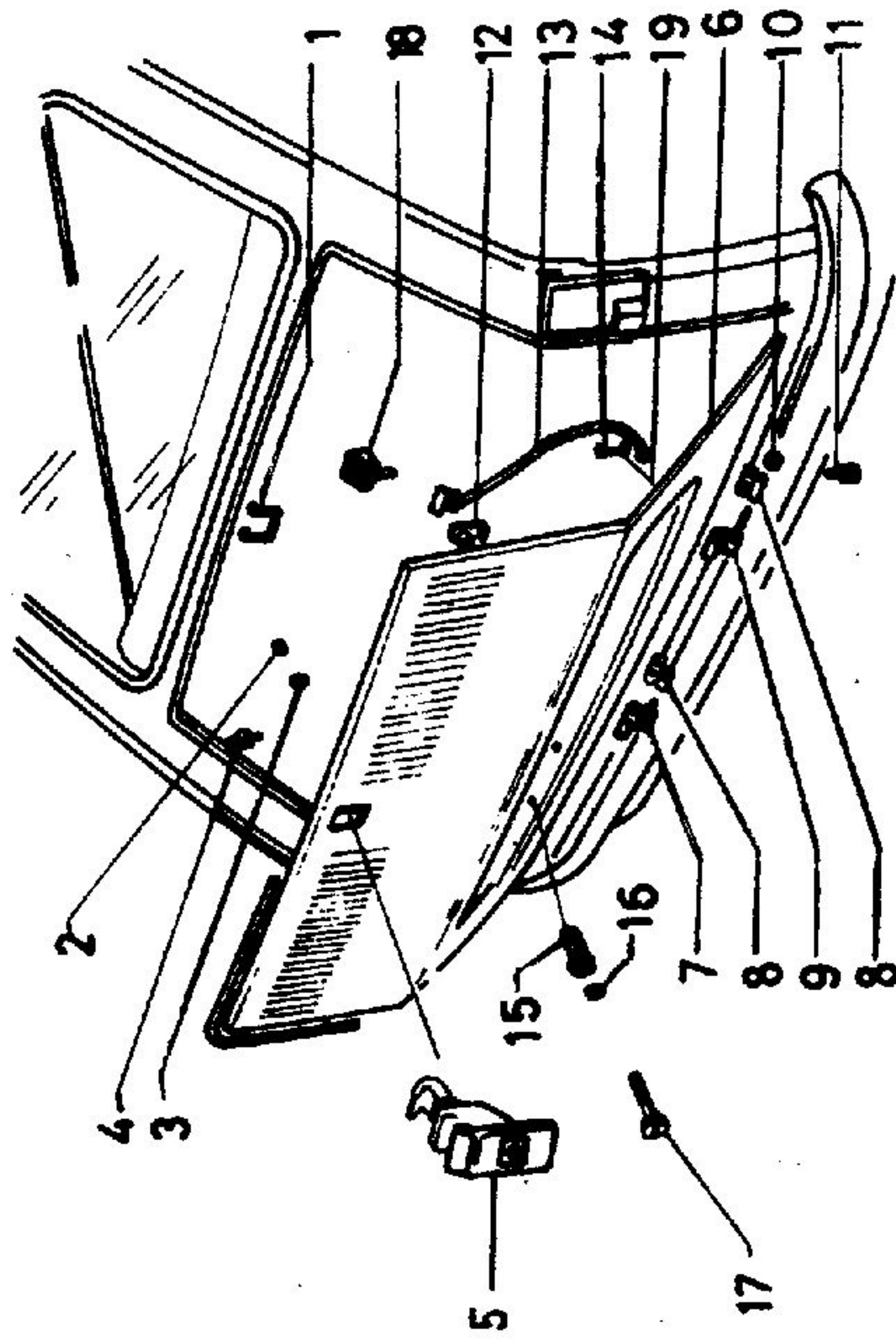


Zadní podběhy, výztuhy

T 99

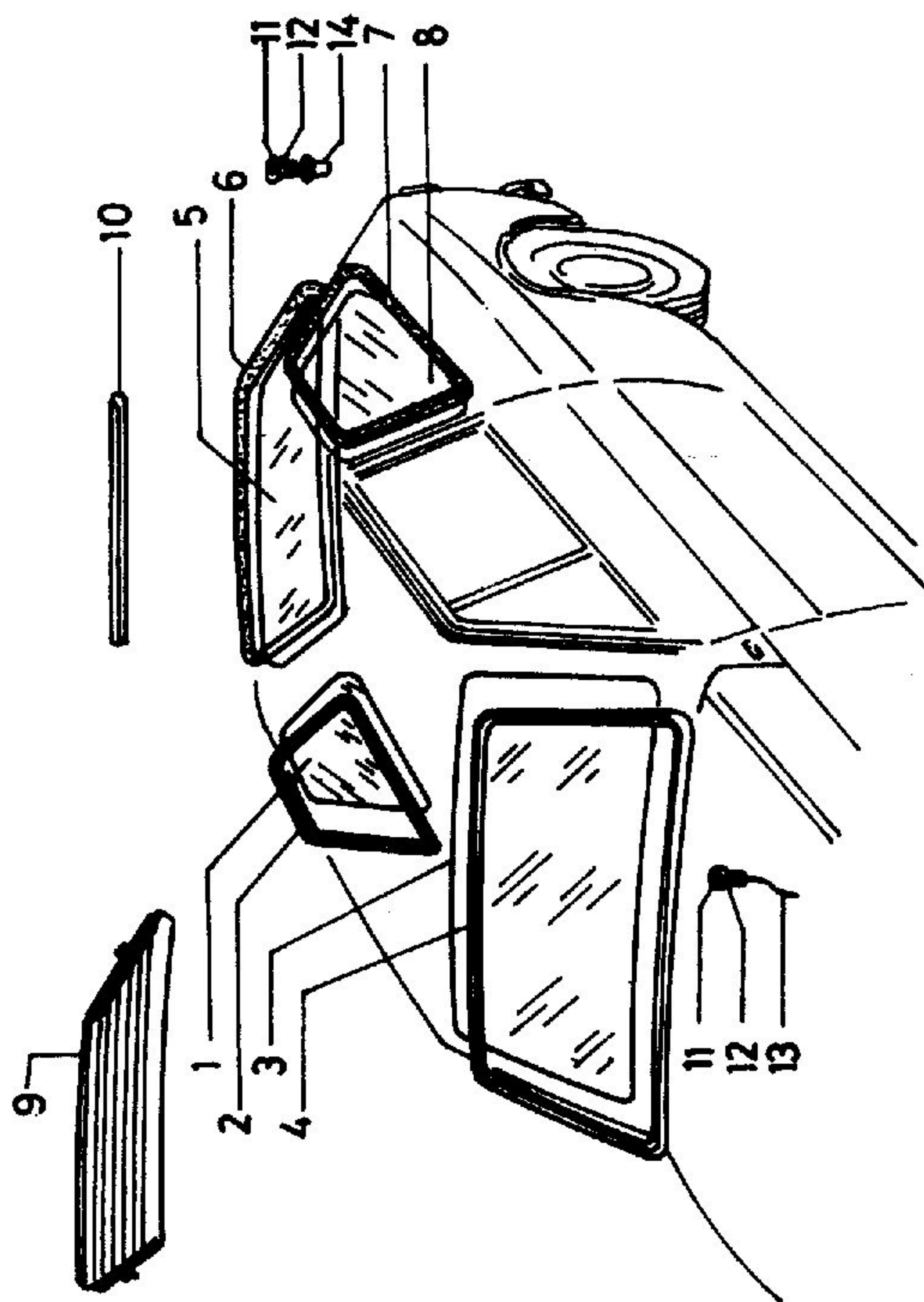
Pol.	obchodní číslo	n á z e v	ks	Pol.	obchodní číslo	n á z e v	ks
1	2	3	4	1	2	3	4
1	416-700561	zadní boční část, vnitřní, pravá	1				
2	416-700661	podélník střechy, pravý	1				
3	416-700730	sloupek okna přední, pravý	1				
4	416-700663	příčka střechy, přední	1				
5	416-710360	kryt kola vnější, pravý	1				
6	416-710361	kryt kola vnitřní, pravý	1				
7	416-700781	výztuha pravá	1				
8	416-700731	sloupek okna přední, levý	1				
9	416-700702	podélník podlahy zad. pravý	1				
10	416-700780	výztuha	2				
11	416-700662	podélník střechy, levý	1				
12	416-700890	pravý roh	1				
13	416-700785	výztuha podélníku, pravá	1				
14	416-700551	zadní boční část, vnitřní, levá	1				
15	416-700891	levý roh	1				
16	416-700786	výztuha podélníku, levá	1				
17	416-700789	podélník podlahy zad. levý	1				
18	416-710351	kryt kola, vnitřní, levý	1				
19	416-710350	kryt kola, vnější, levý	1				
20	416-700782	výztuha levá	1				

T-100 VÍKO MOTORU



Pol.	obchodní číslo	n á z e v	ks	Pol.	obchodní číslo	n á z e v	ks
1	2	3	4	1	2	3	4
1	416-716370	západka závěsu	1				
2	415-529211	maticе M 5	3				
3	416-719511	podložka	3				
4	416-781821	pryžová narážka	2				
5	416-781091	zámek víka motoru	1				
6	416-710070	víko motoru (zadní kapota)	1				
7	416-712541	vnitřní část závěsu, levá	1				
8	416-712540	vnější část závěsu	2				
9	416-712542	vnitřní část závěsu, pravá	1				
10	415-529210	maticе M 6	1				
11	416-719003	šroub závěsu	4				
12		destička	1				
13	416-719000	omezovač víka motoru	1				
14		šroub	1				
15		vložka	6				
16	416-729510	podložka šroubu SPZ	4				
17		šroub opevnění SPZ	4				
18	416-781823	pryžový doraz	1				
19		podložka	1				

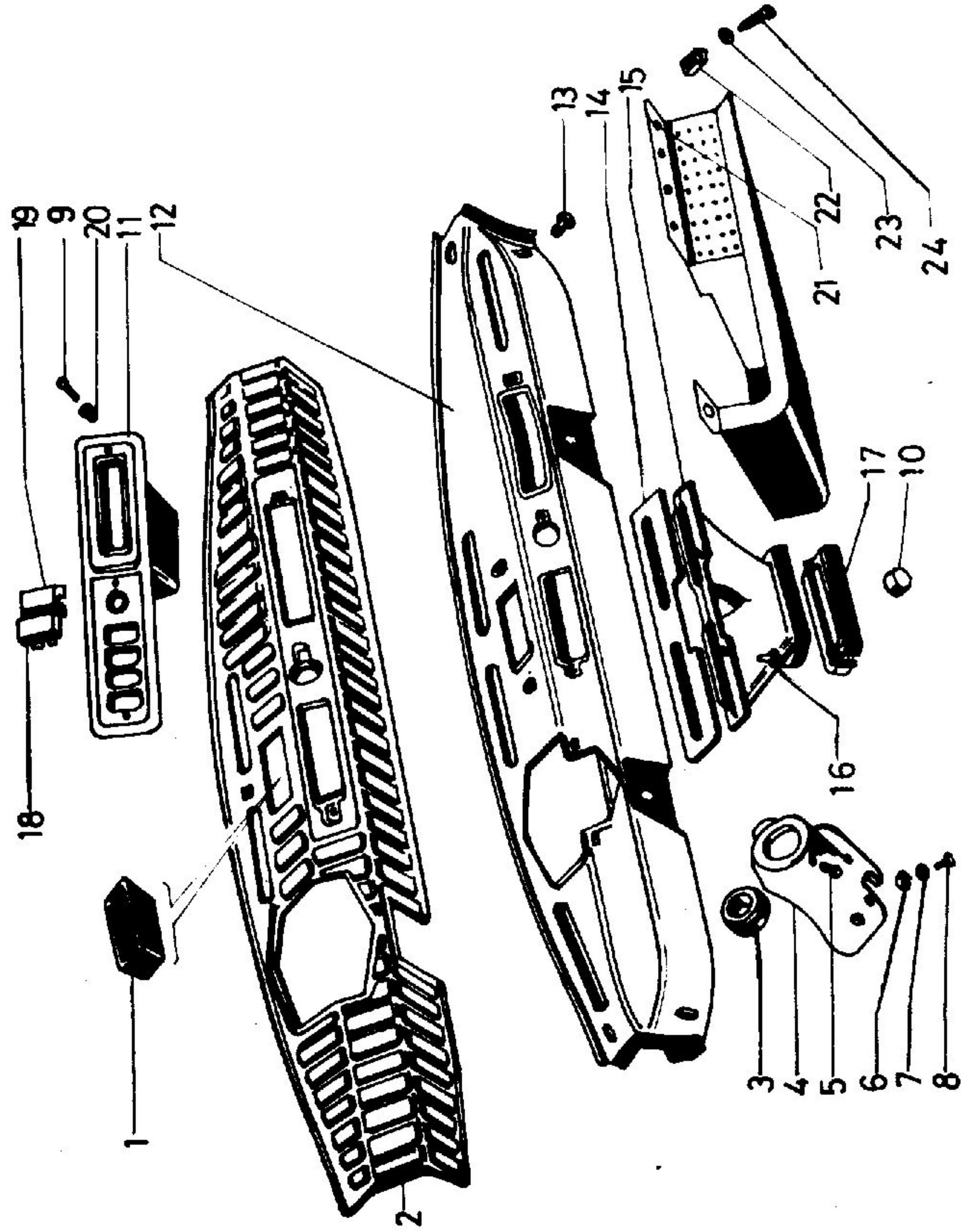
T 104 SKLA KAROSERIE



Skla karoserie

Pol.	obchodní číslo	název	ks	Pol.	obchodní číslo	název	ks
1	2	3	4	1	2	3	4
1	416-740680	zadní pravé sklo	1				
2	416-784231	těsnění pravého zad. skla	1				
3	416-740510	sklo čelního okna	1				
4	416-784200	těsnící rám čelního skla	1				
5	416-740760	sklo zadního okna	1				
6	416-784210	těsnící rám zadního skla	1				
7	416-784230	těsnění levého zad. skla	1				
8	416-740681	zadní levé sklo	1				
9	416-740761	vyhřívané sklo zad. okna	1				
10		obložení hor. části zad. okna	1				
11	416-748060	pouzdro odtoku vody	4				
12	416-784807	těsnění pouzdra odtoku vody	4				
13		hadička odtoku vody	4				
14	416-748061	vnitřní pouzdro odtoku vody	2				

T 102 PRÍSTROJOVÁ DESKA

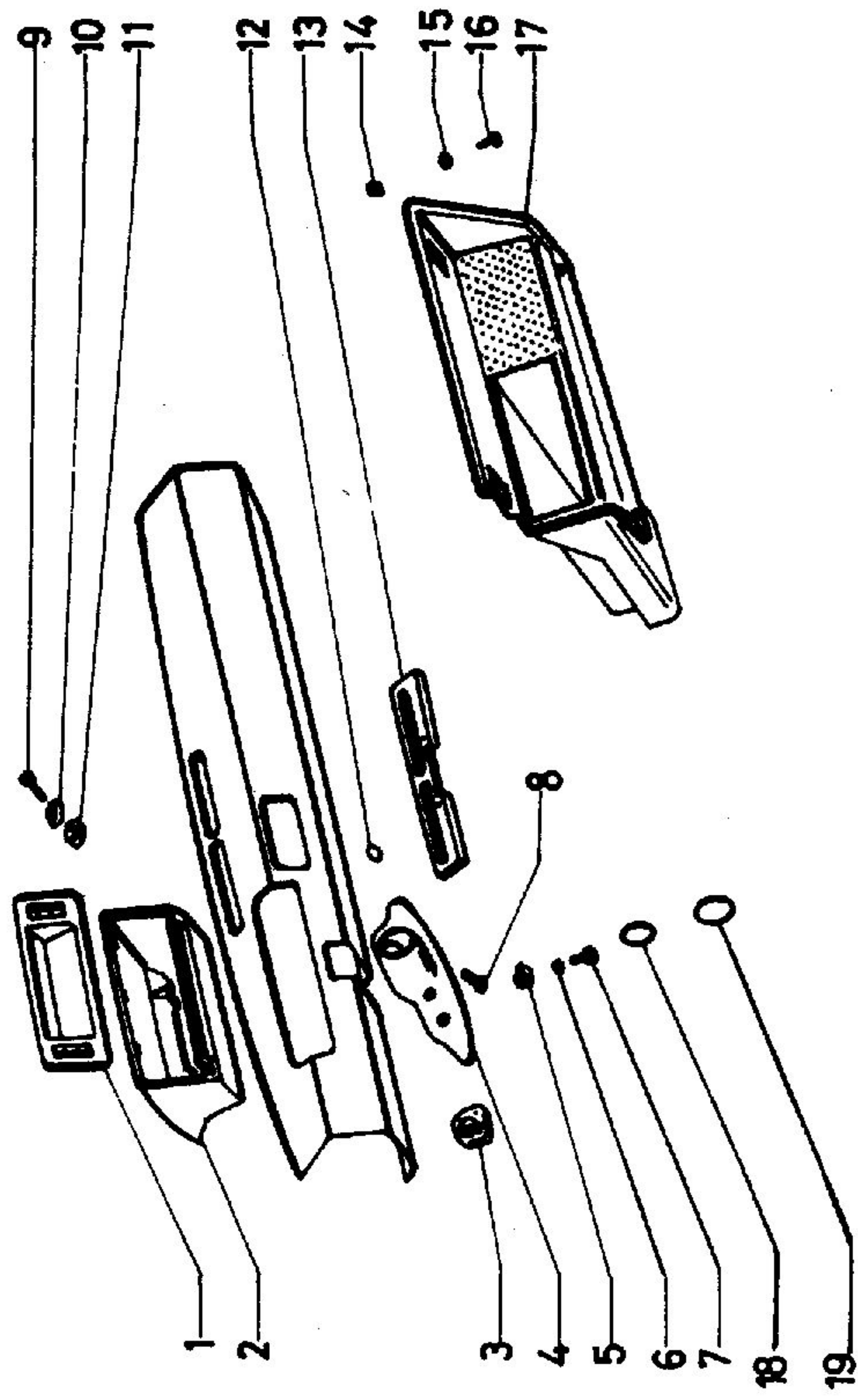


Přístrojová deska

I 102

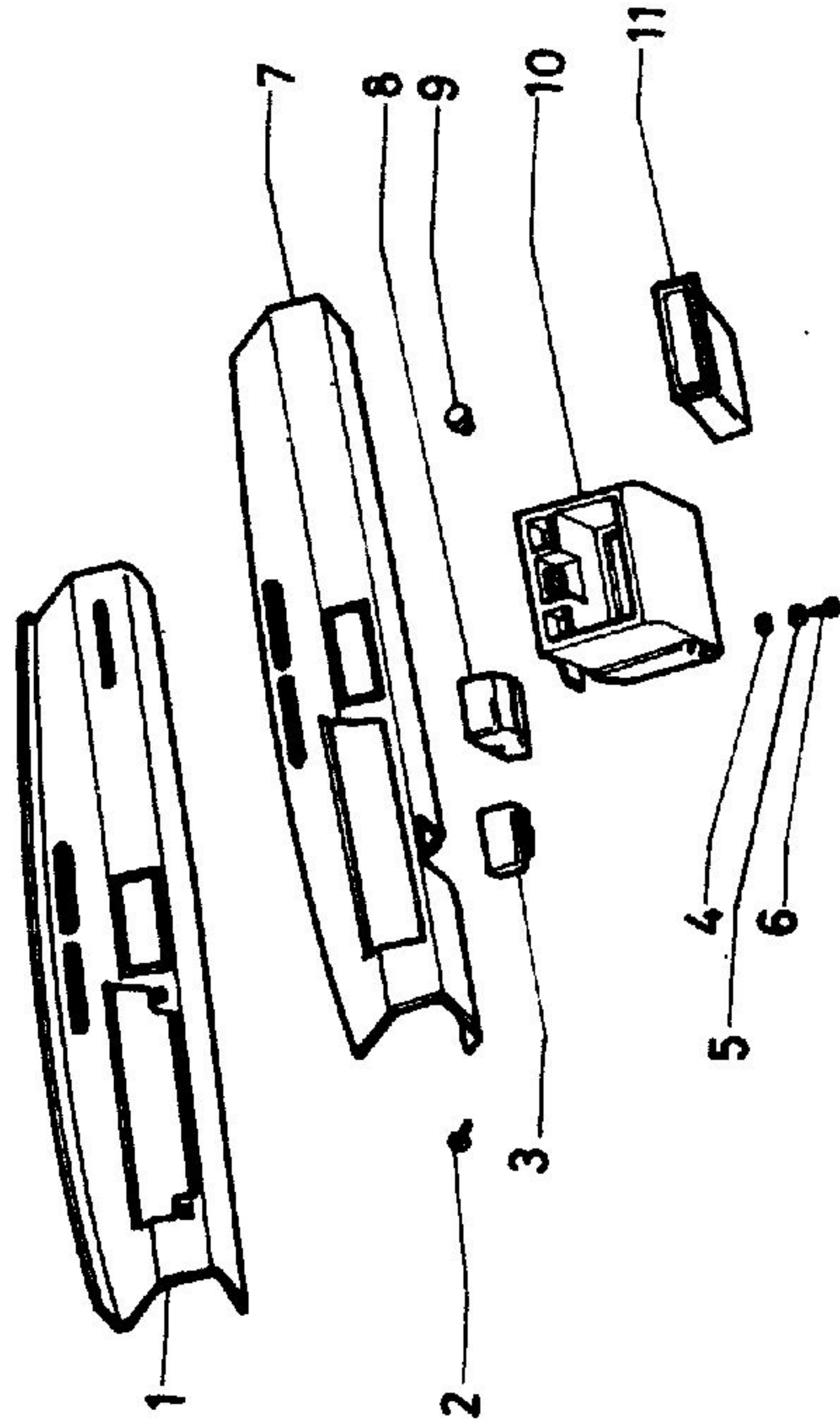
Pol.	obchodní číslo	n á z e v	ks	Pol.	obchodní číslo	n á z e v	ks
1	2	3	4	1	2	3	4
1	416-783160	popelníček	1				
2	416-730082	vrchní kryt přístrojové desky	1				
3	416-738060	vodící pouzdro volantu	1				
4	416-730110	kryt sloupku řízení	1				
5	416-739031	šroub krytu sloupku řízení	1				
6	416-738601	sponka	1				
7	416-719512	podložka	1				
8	415-719032	šroub	1				
9	416-739030	šroub	3				
10	416-738010	pouzdro	1				
11	416-732060	víčko otvoru pro autorádio	1				
12	416-730040	přístrojová deska	1				
13	416-738603	sponka	7				
14	416-786802	těsnící hubice topení, horní	1				
15	416-760330	hubice ohřevu čelního skla	1				
16	416-769170	šroub	2				
17	416-786801	těsnění hubice topení, spodní	1				
18		uzávěr	1				
19		uzávěr	1				
20		příchytká šroubu přístroj. desky	3				
21		odkládací příhrádka	1				
22	416-780652	příchytká šroubu přístroj. desky	2				
23	415-509512	podložka	2				
24	416-529031	šroub	2				

T 103 PŘÍSTROJOVÁ DESKA - FL



Pol.	obchodní číslo	n á z e v	ks	Pol.	obchodní číslo	n á z e v	ks
1	2	3	4	1	2	3	4
1	416-880110	rámeček přístrojové desky	1				
2	416-730071	kryt přístrojů	1				
3	416-738060	vodící pouzdro tyče řízení	1				
4	416-730111	kryt řízení, dolní	1				
5	416-738601	sponka	1				
6		podložka	1				
7		šroub	1				
8		šroub	1				
9	416-739170	šroub přístrojové desky	4				
10	416-719514	podložka šroubu	2				
11	416-780651	příchytka	2				
12	416-738010	pouzdro	1				
13	416-786802	těsnění hubice topení, horní	1				
14	416-780650	příchytka	2				
15		podložka	2				
16	416-739032	šroub	2				
17	416-730010	odkládací přihrádka	1				
18		zátka	1				
19		zátka	1				

T-104 PŘÍSTROJOVÁ DESKA - FL, POKRAČOVÁNÍ

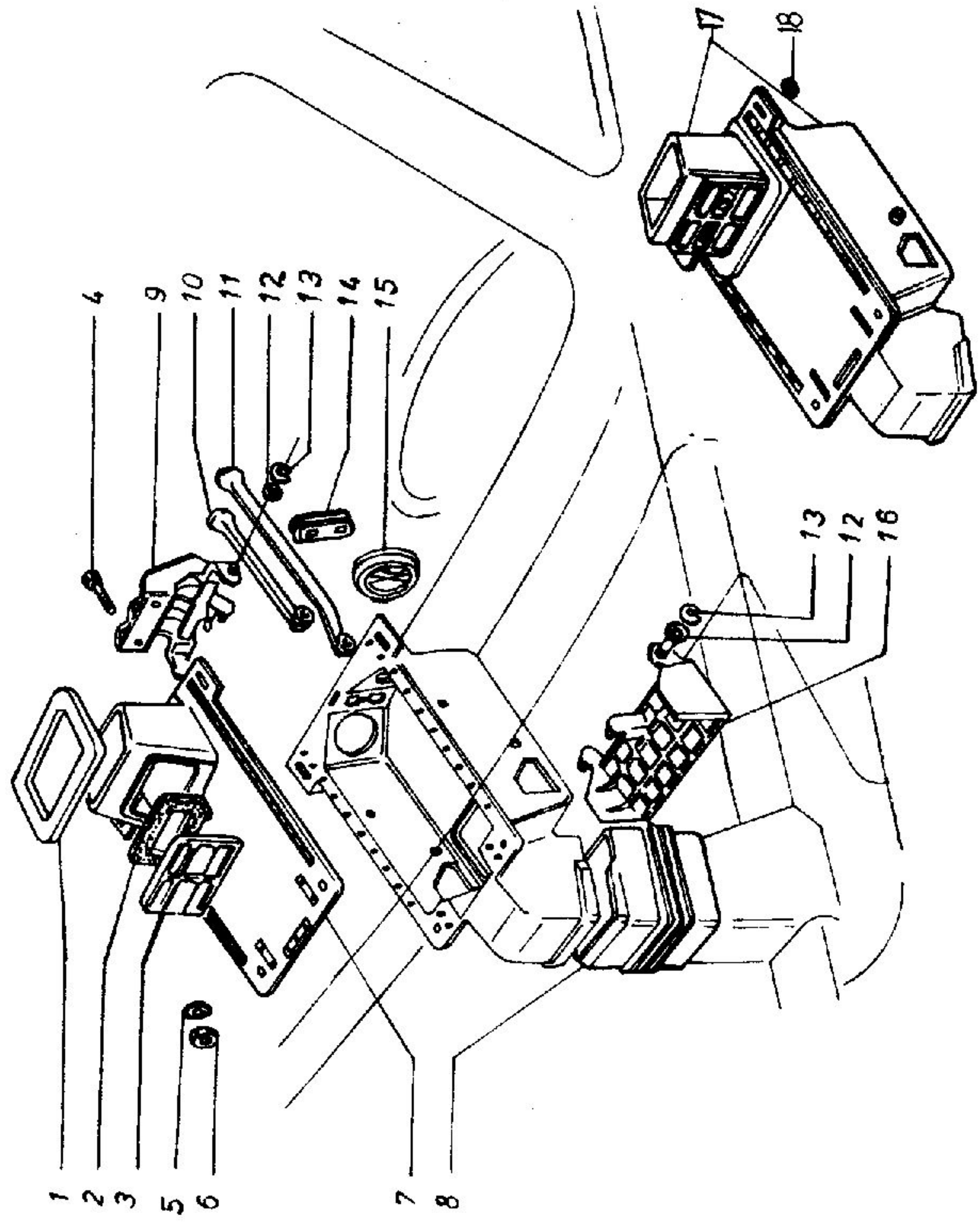


Přístrojová deska - FL, pokračování

T 104

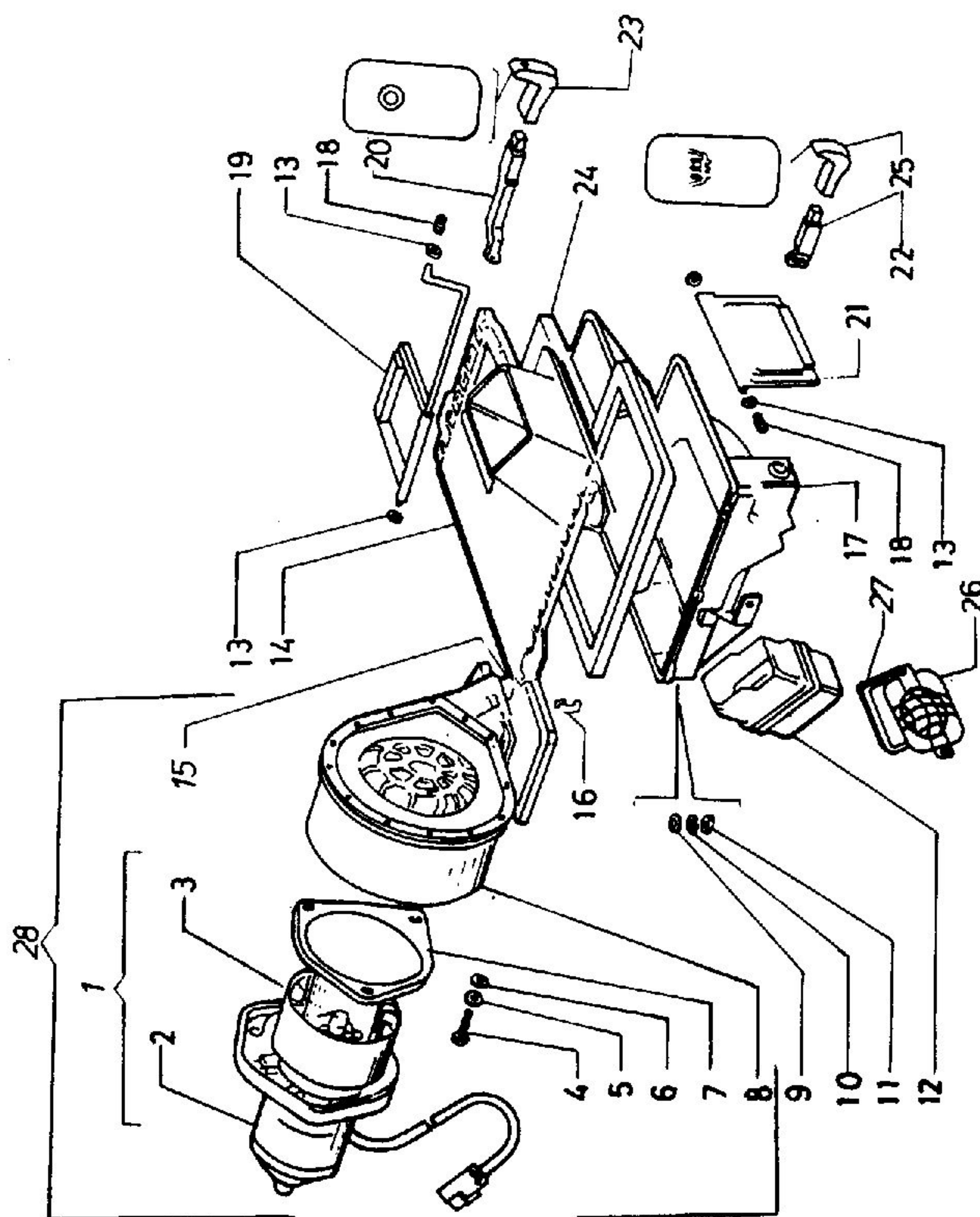
Pol.	obchodní číslo	n á z e v	ks	Pol.	obchodní číslo	n á z e v	ks
1	2	3	4	1	2	3	4
1	416-730081	výlisek přístrojové desky	1				
2	416-738603	sponka	7				
3	416-732040	víčko přístrojové desky	2				
4	415-039570	podložka	1				
5		podložka	1				
6		šroub	1				
7		výlisek přístrojové desky	1				
8	416-783161	popelník	1				
9	416-783829	zátka přístrojové desky	1				
10	416-783100	odkládací přihrádka	1				
11	416-783101	zásuvka	1				

T-105 TOPNÝ SYSTÉM, KLIMATIZACE



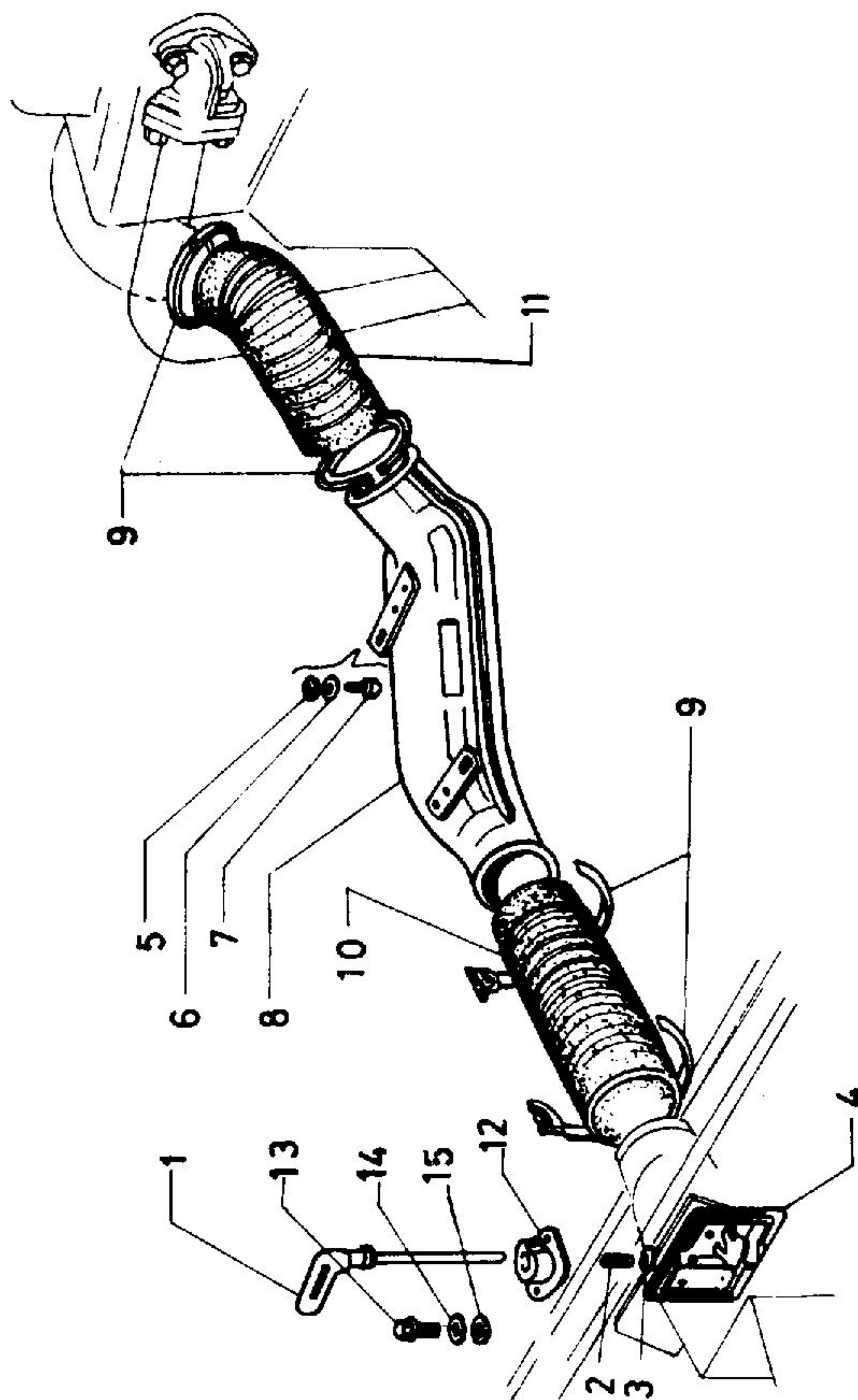
Pol.	obchodní číslo	n á z e v	ks	Pol.	obchodní číslo	n á z e v	ks
1	2	3	4	1	2	3	4
1	416-786800	těsnění	1				
2	416-786803	těsnění	1				
3	416-762040	víčko	1				
4	416-769031	šroub	2				
5	415-739530	pružná podložka	8				
6	415-529211	matice M 5	4				
7	416-762060	víko skříně	1				
8	416-786820	hrdlo	1				
9	416-762180	držák	1				
10	416-762611	páka	1				
11	416-762610	páka	1				
12	416-769670	pojistný kroužek	4				
13	416-768510	pojistný kroužek	4				
14	416-786821	těsnění	1				
15	416-764640	hubice	2				
16	416-762110	kryt	1				
17	416-760331	skříň přívodu vzduchu	1				
18	416-719512	podložka	4				

T 106 TOPNÝ SYSTÉM, VENTILÁTOR - FL



Pol.	obchodní číslo	n á z e v	ks	Pol.	obchodní číslo	n á z e v	ks
1	2	3	4	1	2	3	4
1		ventilátor	1				
2	416-872050	motorek ventilátoru	1				
3	416-872370	oběžné kolo ventilátoru	1				
4	416-749035	šroub	3				
5		podložka	3				
6		podložka	3				
7		těsnění skříně	1				
8	416-872460	skřín ventilátoru	1				
9	415-039570	podložka	2				
10		podložka	1				
11	415-009211	matice M 6	1				
12	416-786820	hrdlo přívodu vzduchu	1				
13	415-872694	podložka šroubu 5,5	5				
14	416-872032	horní víko skříně rozvodu topení	1				
15	416-872801	těsnění ventilátoru a skříně rozvodu topení	1				
16	416-872560	pružina spojení skříně rozvodu topení	8				
17	416-872031	skřín rozvodu topení	1				
18	416-872670	pružina klapky větrání	2				
19	416-872671	klapka větrání	1				
20	416-872250	táhlo ovládání větrání, dlouhé	1				
21	416-872470	klapka rozvodu větrání	1				
22	416-872251	táhlo ovládání větrání, krátké	1				
23	416-872510	páčka ovládání topení	1				
24	416-872800	těsnění skříně rozvodu topení	1				
25	416-872511	páčka ovládání topení	1				
26	416-872191	mřížka větrání	1				
27		skřín mřížky větrání	1				
28	416-872000	kompletní ventilátor	1				

T-107 TOPNÝ SYSTÉM, OVLÁDÁNÍ TOPENÍ

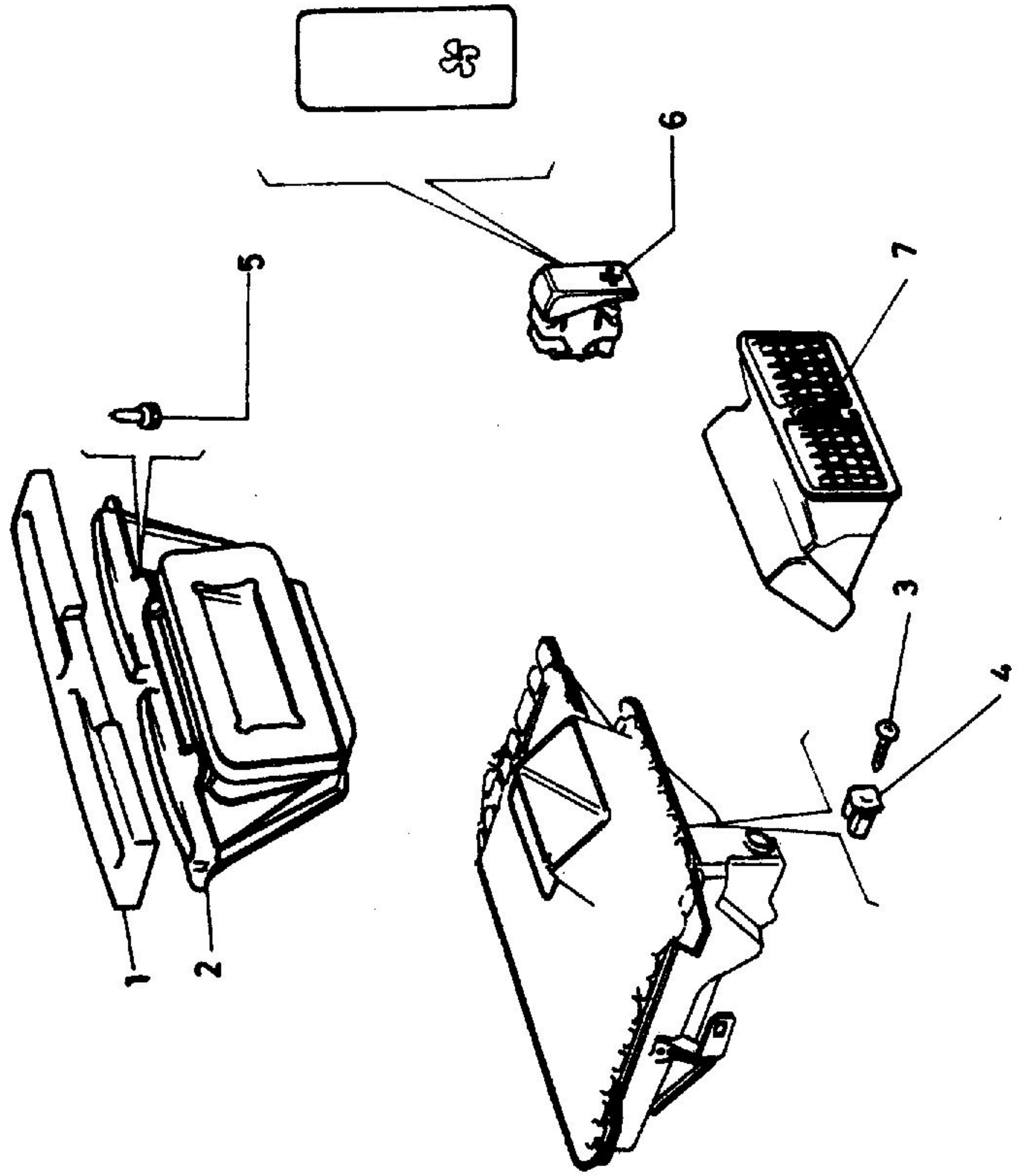


Topný systém, ovládání topení

T 107

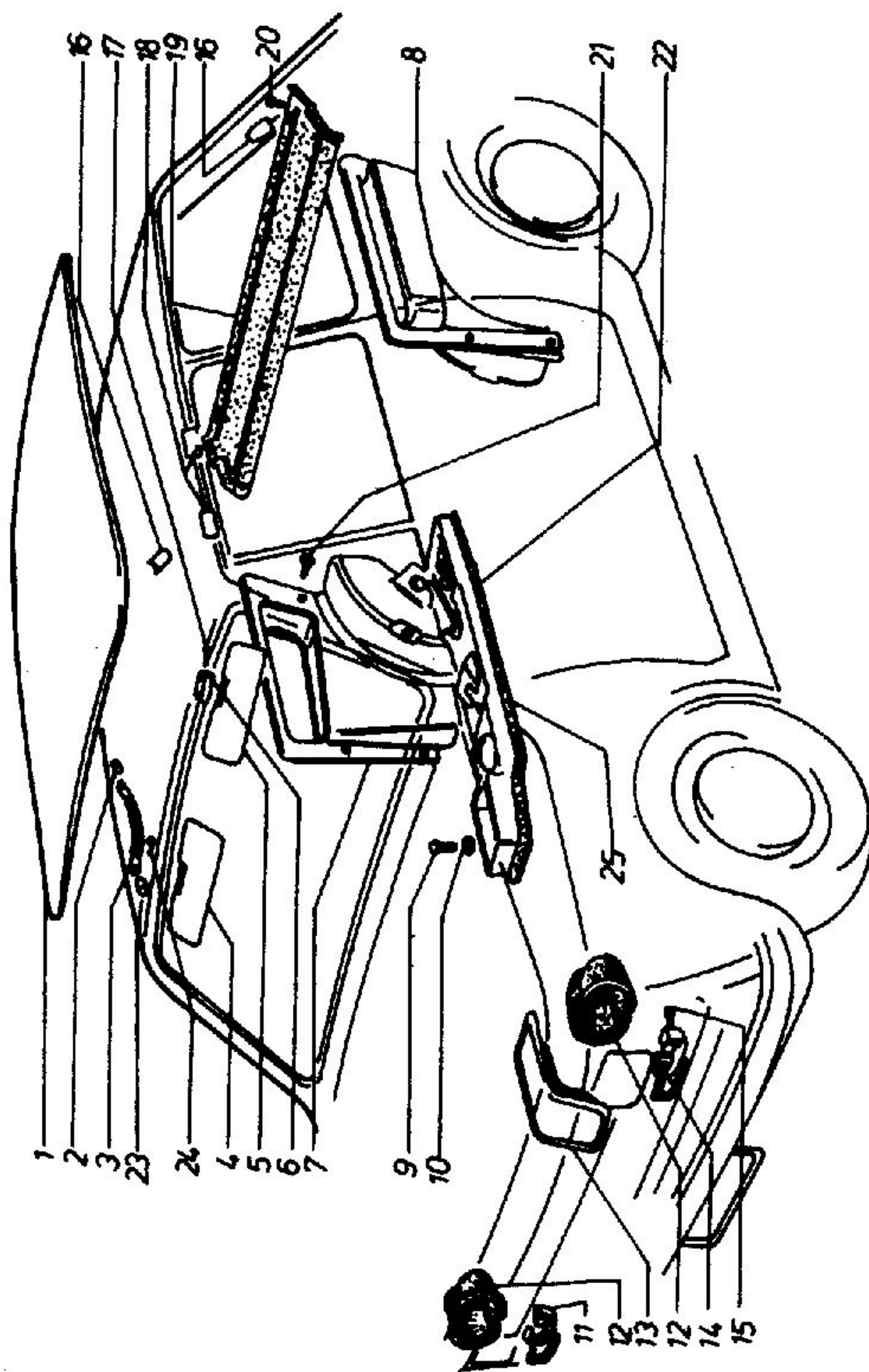
Pol.	obchodní číslo	n á z e v	ks	Pol.	obchodní číslo	n á z e v	ks
1	2	3	4	1	2	3	4
1	416-760340	páčka ovládání klapky topení	1				
2	416-768110	pružina	1				
3	415-719510	plochá podložka 6,5	1				
4	416-760320	škrtkací klapka	1				
5	415-739530	pružná podložka	4				
6	415-872696	pružná podložka	2				
7	416-769000	šroub	2				
8	416-760280	potrubí	1				
9	416-786701	hadicová spona	2				
9	416-786700	hadicová spona	2				
10	416-769970	přední hadice topení	1				
11	416-769971	zadní hadice topení	1				
12		miska ovládací páčky	1				
13		šroub	2				
14	415-872696	pružná podložka	2				
15	415-429514	plochá podložka 6,5	2				

T-108 TOPNÝ SYSTÉM, PŘÍVOD VZDUCHU - FL



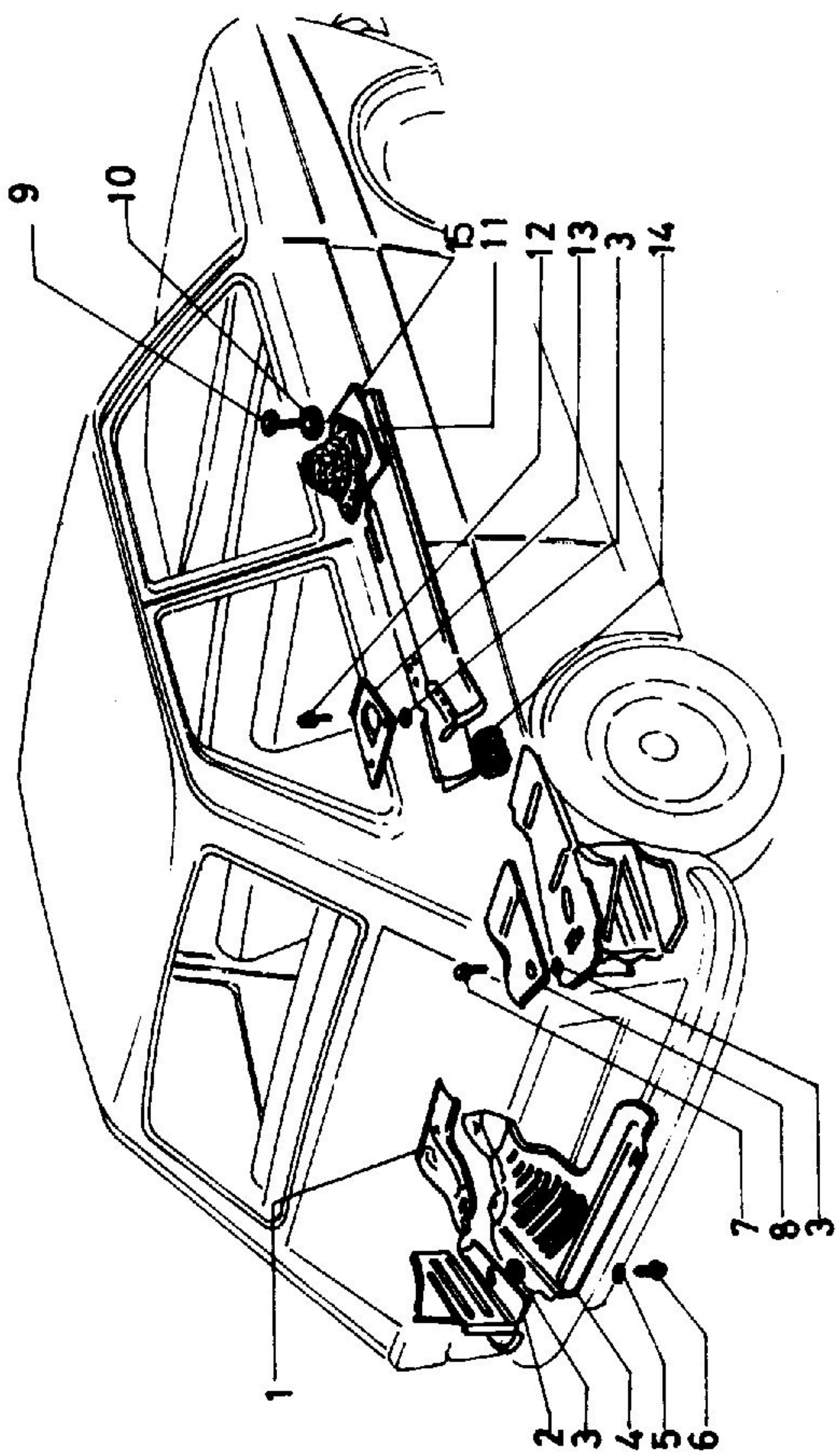
Pol.	obchodní číslo	n á z e v	ks	Pol.	obchodní číslo	n á z e v	ks
1	2	3	4	1	2	3	4
1	416-786802	těsnění rozvodky topení	1				
2	416-872190	rozvodka topení	1				
3	416-872770	šroub	3				
4	416-872700	příchytka skříně topení	3				
5	416-872771	šroub hubice topení	2				
6	416-839035	spínač ventilátoru	1				
7	416-760332	skříň přívodu vzduchu	1				

T-109 UNITRNÍ VYBAVA KAROSERIE



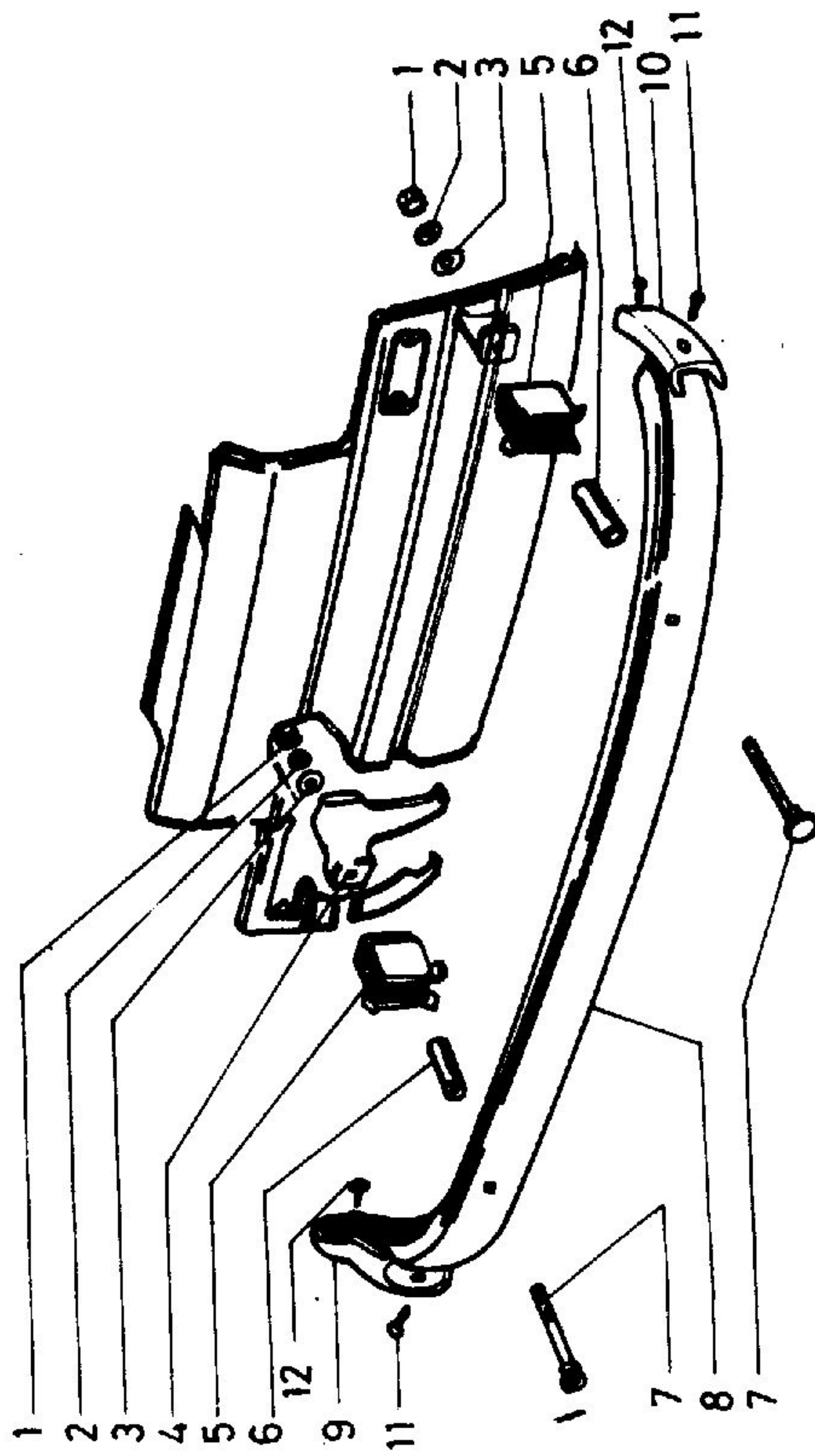
Pol.	obchodní číslo	název	ks	Pol.	obchodní číslo	název	ks
1	2	3	4	1	2	3	4
1	416-770710	potah střechy karoserie	1				
1	416-770711	potah střechy karoserie FL	1				
2	416-787401	koncovka držáku	2				
3	416-787480	držák spoujezdce	1				
4	416-787100	clona proti slunci	1				
4	416-787102	clona proti slunci FL, pravá	1				
5	416-787100	clona proti slunci	1				
5	416-787101	clona proti slunci FL, levá	1				
6	416-787400	držák clony proti slunci	2				
7	416-770730	pravý potah	1				
8	416-770731	levý potah	1				
9	416-779031	šroub	3				
10	416-779510	podložka	3				
11	416-787824	spodní kryt, pravý	1				
12	416-787823	krycí pouzdro př. světlometu	2				
13	416-772061	víko	1				
14	416-787825	spodní kryt, levý	1				
15	416-738603	sponka	4				
16		zaslepovací zátka	2				
17	416-719032	šroub	4				
18	416-787690	podložka držáku	2				
19	416-770760	potah plata za zadními sedadly	1				
20	416-787826	pryžová příchytka	2				
21	416-787821	pryžová příchytka	6				
22	416-772100	kryt	1				
23	416-780652	příchytka šroubu	2				
24	416-529031	šroub	2				
25	416-779690	isolační podložka	1				

T-110 KRYTY, TĚSNĚNÍ



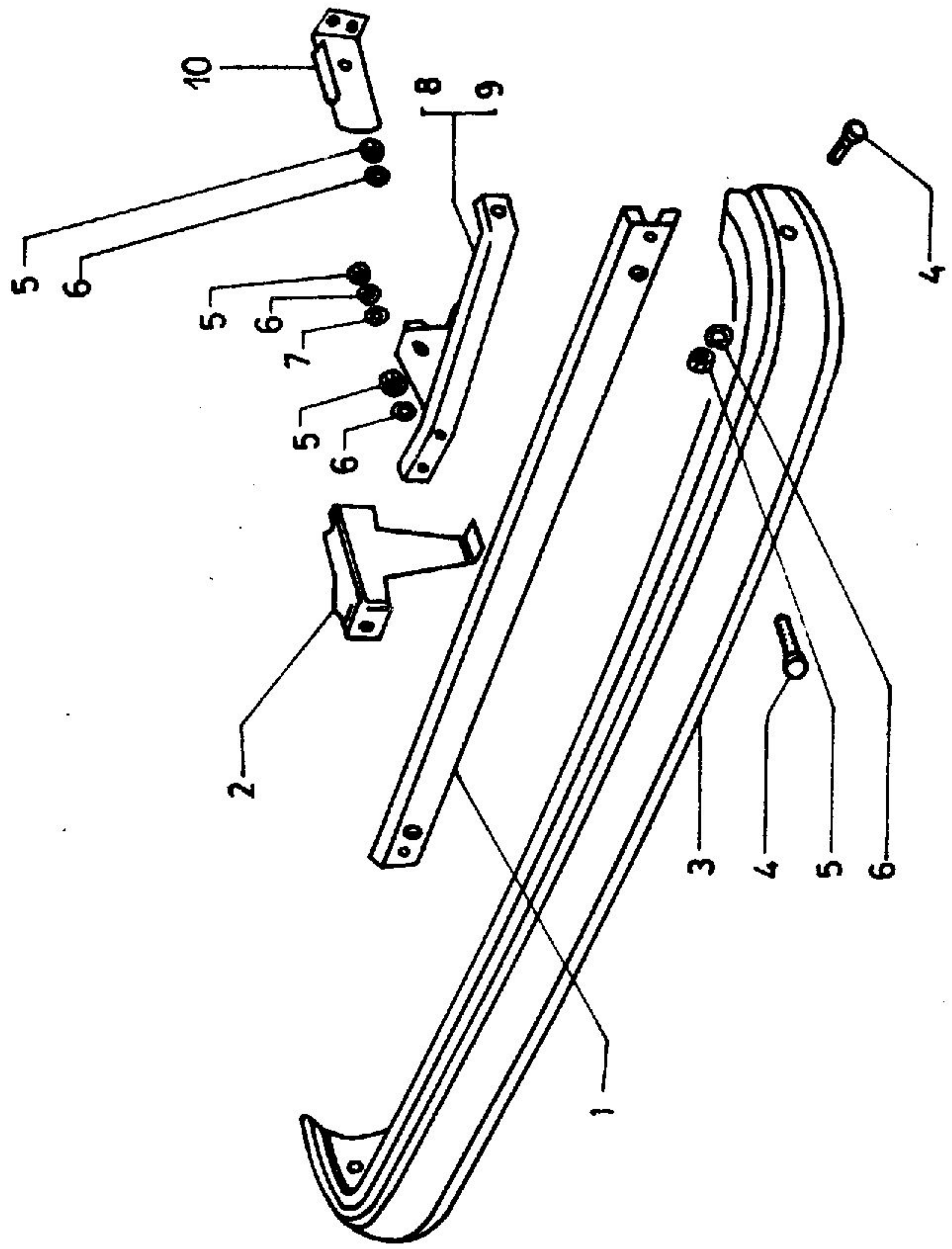
Pol.	obchodní číslo	n á z e v	ks	Pol.	obchodní číslo	n á z e v	ks
1	2	3	4	1	2	3	4
1	416-710640	kryt motoru	1				
2	416-710650	kryt boční levý	1				
3	416-719510	podložka	6				
4	416-710651	spodní kryt motoru	1				
5	416-719530	pojistný kroužek	3				
6	415-719030	šroub	6				
7	416-719032	šroub držáku zástěrky	3				
8	416-710641	kryt motoru	1				
9	416-779031	šroub krycího plechu	4				
10	416-779510	podložka	4				
11	416-581820	manžeta řadicí páky	1				
12	416-529030	šroub s křížovou drážkou	2				
13	416-702060	víko	1				
14	416-581822	pryžová manžeta	1				
15		krycí plech manžety	1				

T-111 PŘEDNÍ NÁRAZNÍK I



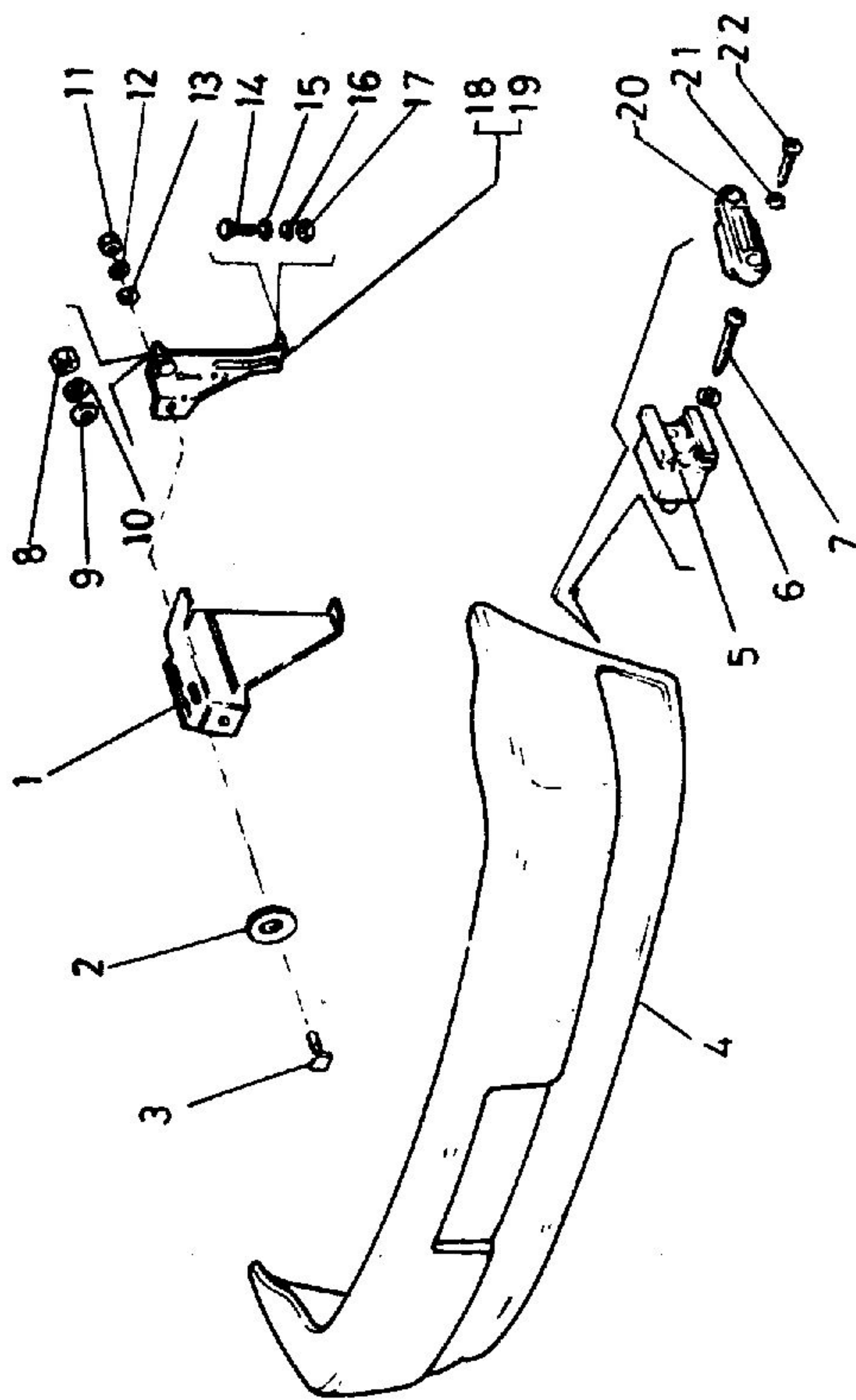
Pol.	obchodní číslo	n á z e v	ks	Pol.	obchodní číslo	n á z e v	ks
1	2	3	4	1	2	3	4
1	415-029211	matice M 8	4				
2	415-719530	podložka šroubu držáku	4				
3	415-529512	plochá podložka	4				
4	416-720080	boční držák, pravý	1				
5	416-722310	držák nárazníku	2				
6	416-728090	vymezovací trubka	2				
7	416-729090	šroub nárazníku	2				
8	416-720010	přední nárazník	1				
9	416-720060	pravé boční obložení nárazníku	1				
10	416-720050	levé boční obložení nárazníku	1				
11		šroub	2				
12		nýt	2				

T 112 PŘEDNÍ NÁRAZNÍK II



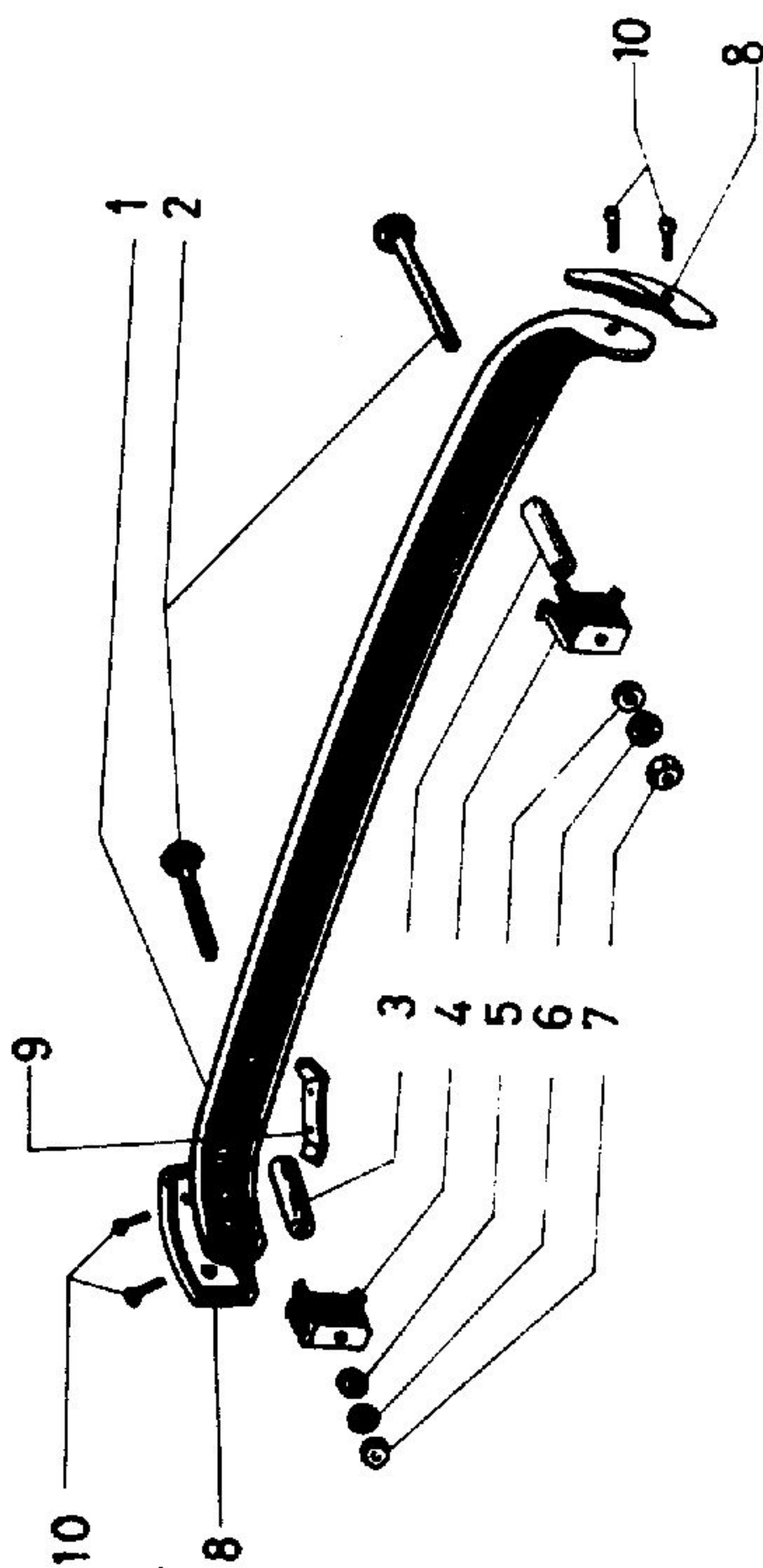
Pol.	obchodní číslo	n á z e v	ks	pol.	obchodní číslo	n á z e v	kg
1	2	3	4	1	2	3	4
1	416-722480	výztuha nárazníku	1				
2	416-720080	boční držák, pravý	1				
3	416-720011	přední nárazník	1				
4	416-729092	šroub nárazníku	8				
5	415-029211	matka M 8	6				
6	415-719530	podložka	6				
7	415-529512	plochá podložka	4				
8	416-722312	pravý držák nárazníku	1				
9	416-722313	levý držák nárazníku	1				
10	416-702310	držák	1				

T-113 PŘEDNÍ NÁRAZNÍK III



Pol.	obchodní číslo	n á z e v	ks	Pol.	obchodní číslo	n á z e v	ks
1	2	3	4	1	2	3	4
1	416-720080	boční držák, pravý	1				
2	416-458581	podložka	2				
3	416-729095	šroub nárazníku	2				
4	416-720012	přední nárazník FL	1				
5	416-720081	boční držák nárazníku FL	2				
6		podložka	4				
7	416-729093	šroub	4				
8	415-029211	matic M 8	2				
9	415-529512	plochá podložka	2				
10	415-719530	podložka šroubu držáku	2				
11	415-029211	matic M 8	2				
12		podložka	2				
13	415-039511	podložka	2				
14		šroub	2				
15	415-509512	podložka	2				
16	416-769510	podložka	2				
17	415-009211	matic M 6	2				
18	416-720082	pravý držák nárazníku FL	1				
19	416-720083	levý držák nárazníku FL	1				
20	416-726420	boční příchytky	2				
21	416-769510	podložka	4				
22	416-729094	šroub	4				

T 114 ZADNÍ NÁRAZNÍK I

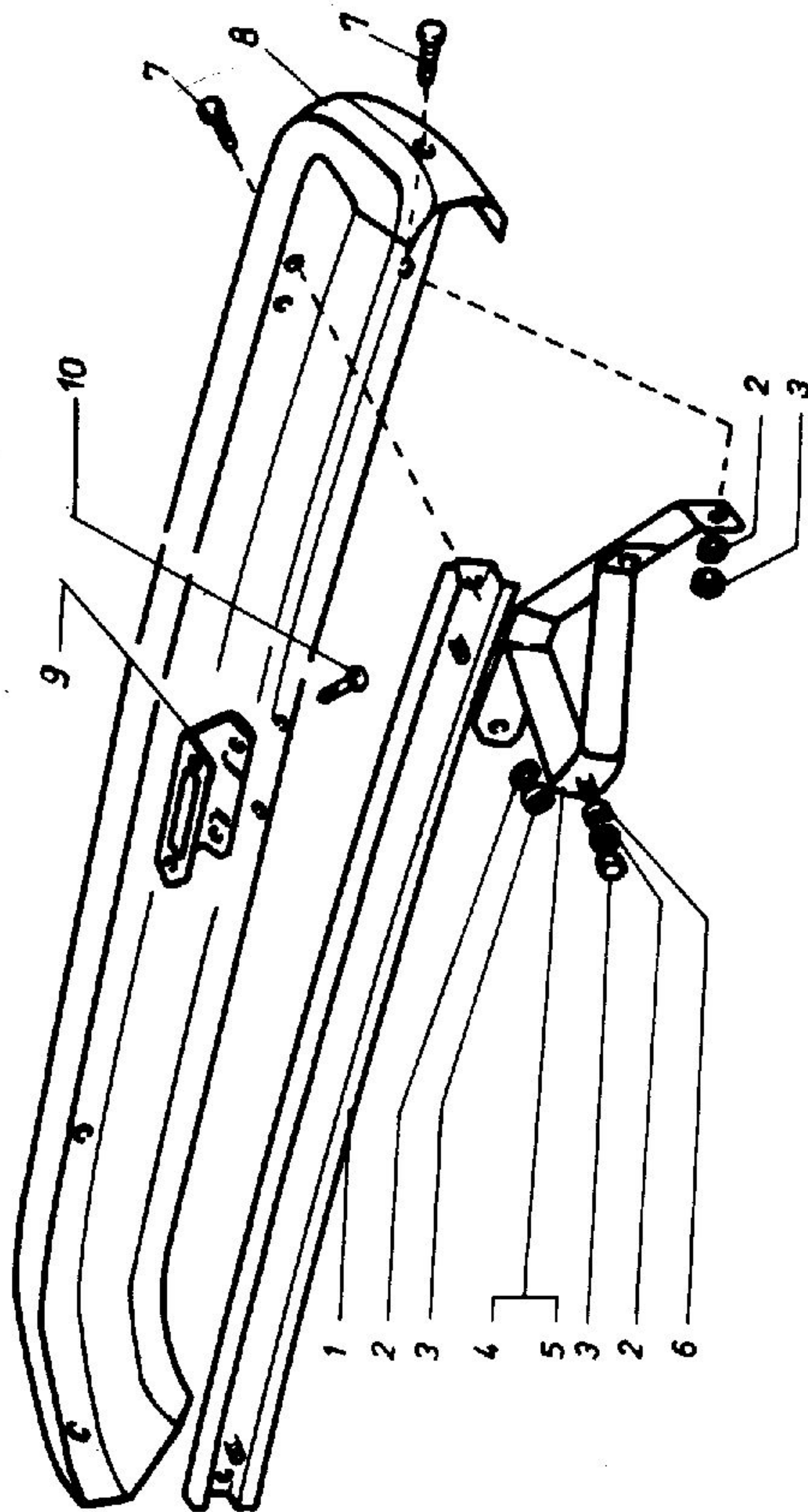


Zadní nárazník I.

T 114

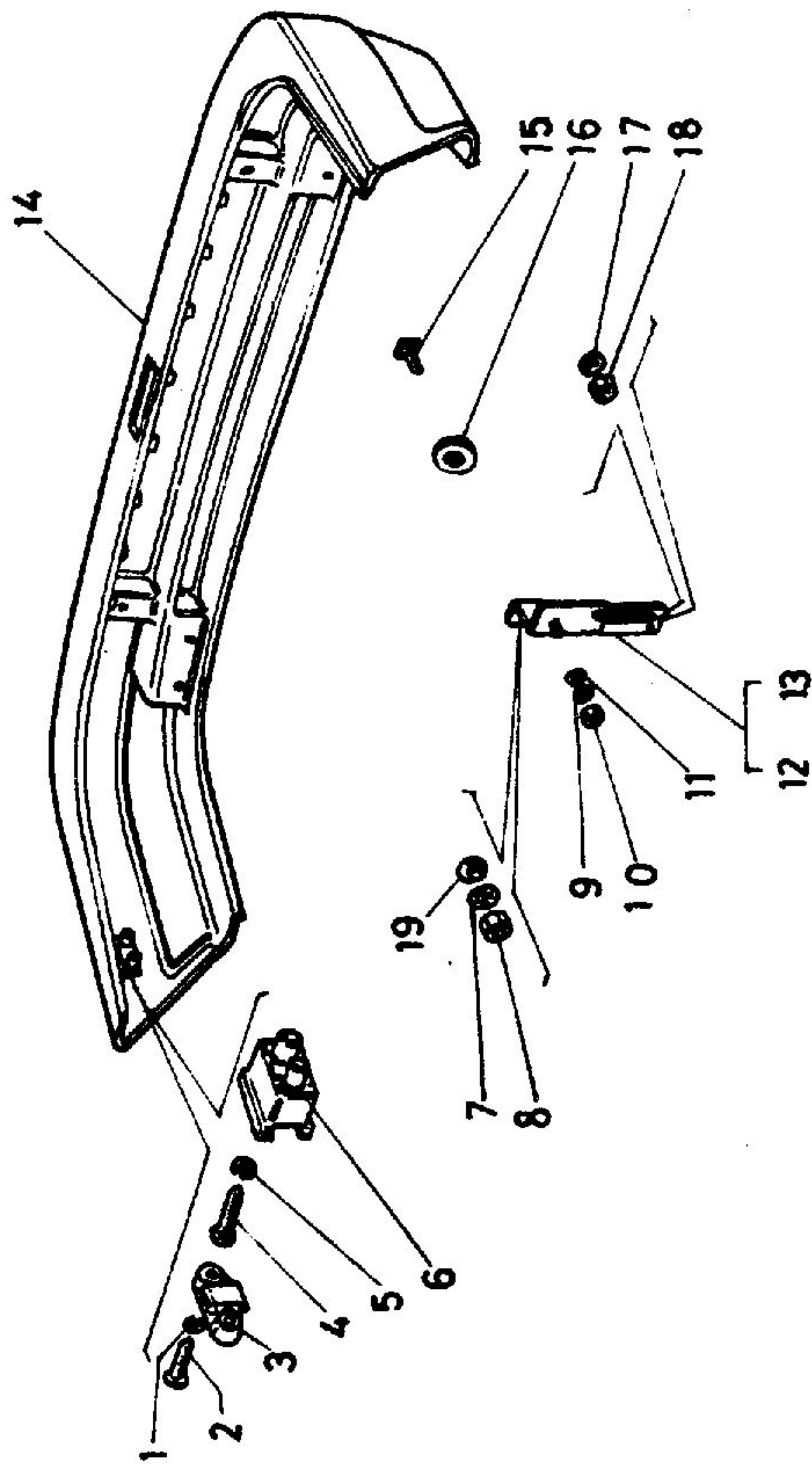
Pol.	obchodní číslo	n á z e v	ks	Pol.	obchodní číslo	n á z e v	ks
1	2	3	4	1	2	3	4
1	416-720210	zadní nárazník	1				
2	416-729091	šroub zad. nárazníku	2				
3	416-728091	vymezovací trubka	2				
4	416-722311	držák nárazníku	2				
5	415-529512	plochá podložka	2				
6	415-719530	podložka šroubu držáku	2				
7	415-029211	matice M 8	2				
8	416-720260	boční obložení zad. nárazníku	2				
9		držák obložení	2				
10	415-739030	šroub s válcovou hlavou	4				

T 115 ZADNÍ NĀRAZNÍK II



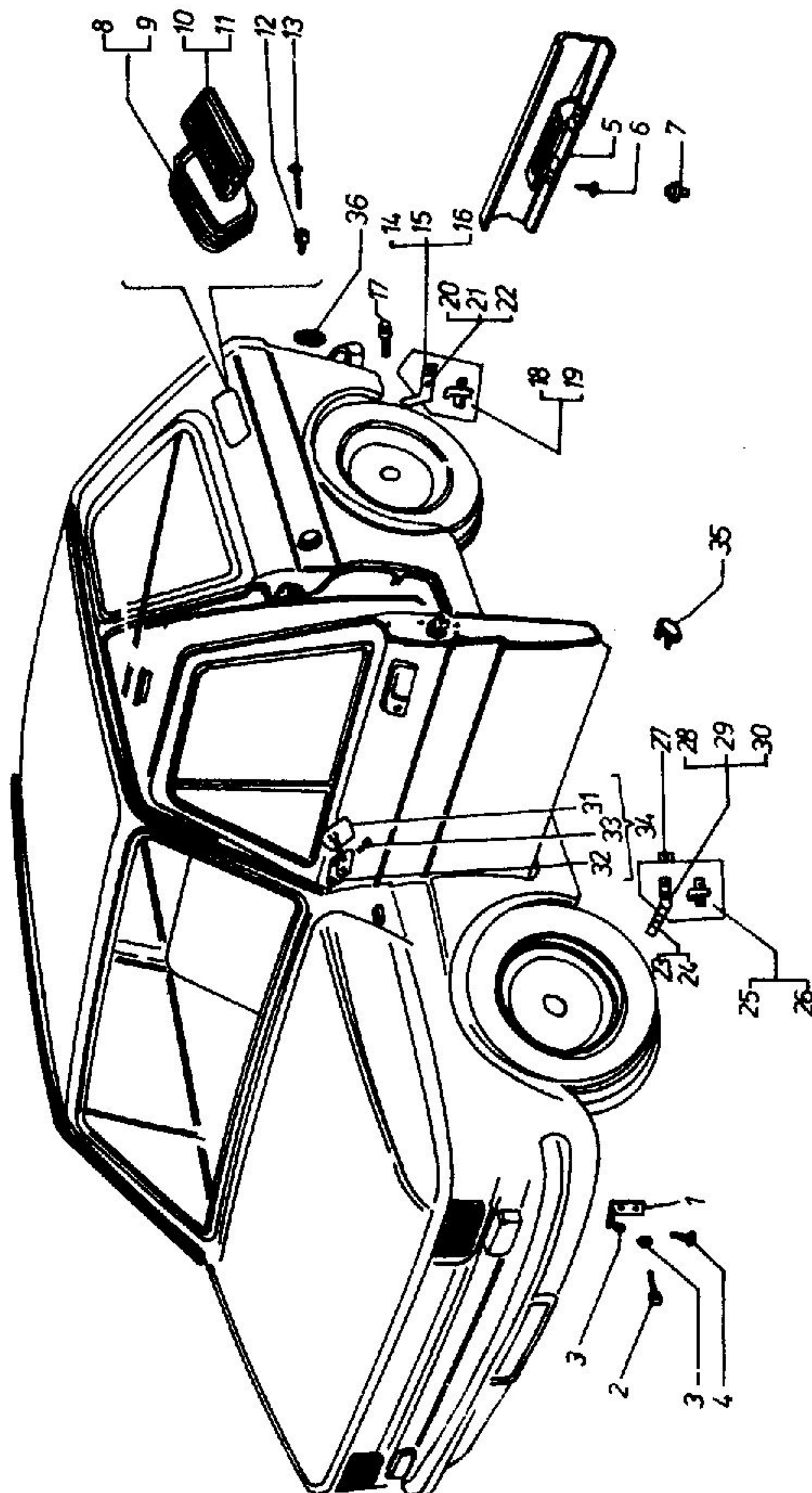
Pol.	obchodní číslo	n á z e v	ks	Pol.	obchodní číslo	n á z e v	ks
1	2	3	4	1	2	3	4
1	416-722481	výztuha nárazníku	1				
2	415-719530	podložka šroubu držáku	8				
3	415-029211	matice M 8	8				
4	416-722314	pravý držák nárazníku	1				
5	416-722315	levý držák nárazníku	1				
6	415-529512	plochá podložka	2				
7	416-729092	šroub nárazníku	4				
8	416-720211	zadní nárazník	1				
9	416-624400	držák svítilny SPZ	1				
10	415-739030	šroub s válcovou hlavou	2				

T 116 ZADNÍ NÁRAZNÍK III



Pol.	obchodní číslo	n á z e v	ks	Pol.	obchodní číslo	n á z e v	ks
1	2	3	4	1	2	3	4
1	416-769510	podložka	4				
2		šroub	4				
3	416-726420	boční příchytky	2				
4		šroub	4				
5		podložka	4				
6	416-720081	boční držák nárazníku FL	2				
7	415-039511	podložka	2				
8	415-029211	matice M 8	2				
9	415-529512	plochá podložka	2				
10	415-029211	matice M 8	2				
11	415-719530	podložka šroubu držáku	2				
12	416-720280	pravý držák nárazníku	1				
13	416-720281	levý držák nárazníku	1				
14	416-720213	zadní nárazník FL	1				
15	416-729095	šroub nárazníku	2				
16	416-458581	podložka	2				
17		podložka	4				
18	415-529211	matice M 5	4				
19		podložka	4				

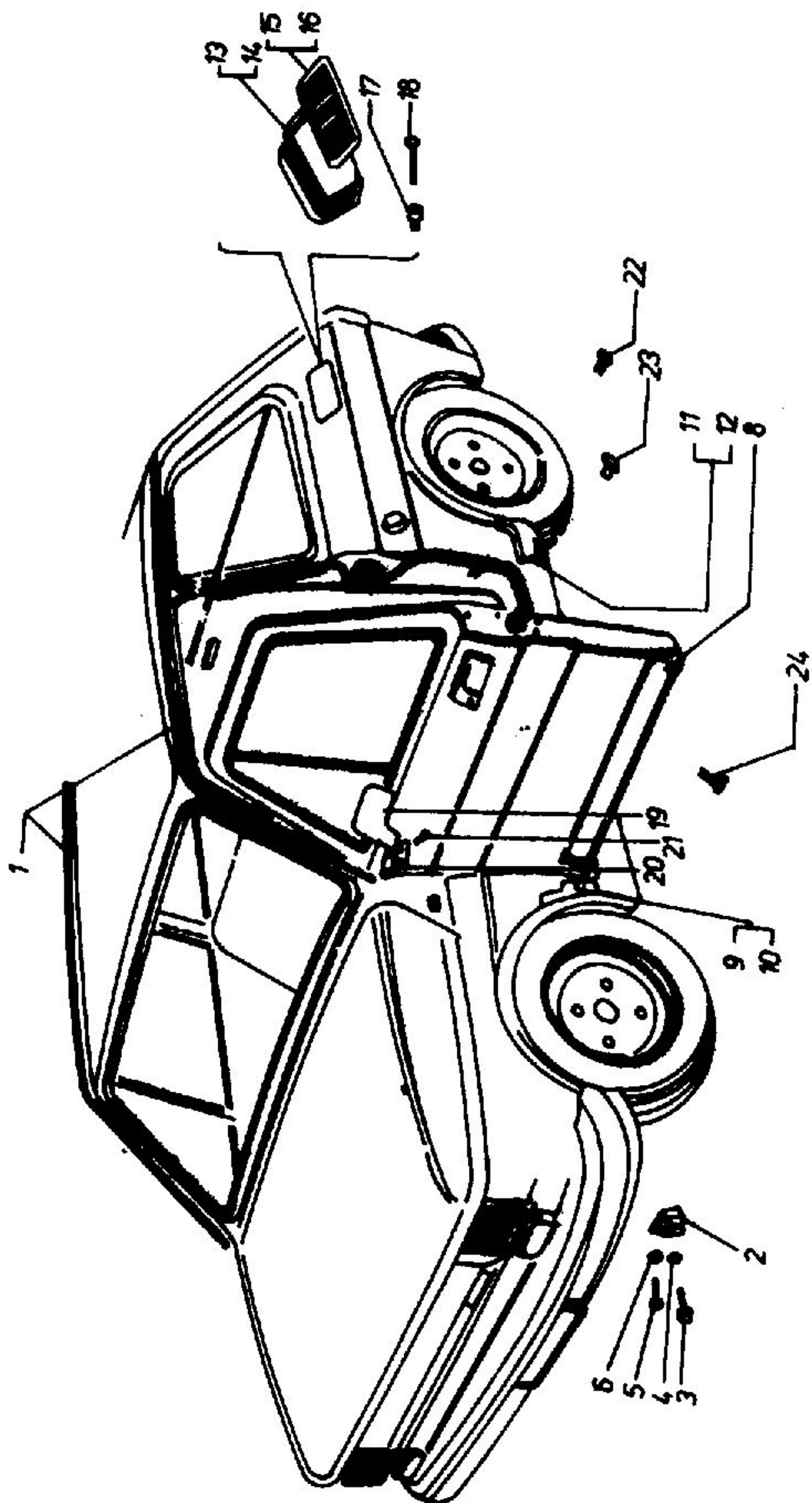
T 117 VNĚJŠÍ PŘÍSLUŠENSTVÍ



Vnější příslušenství

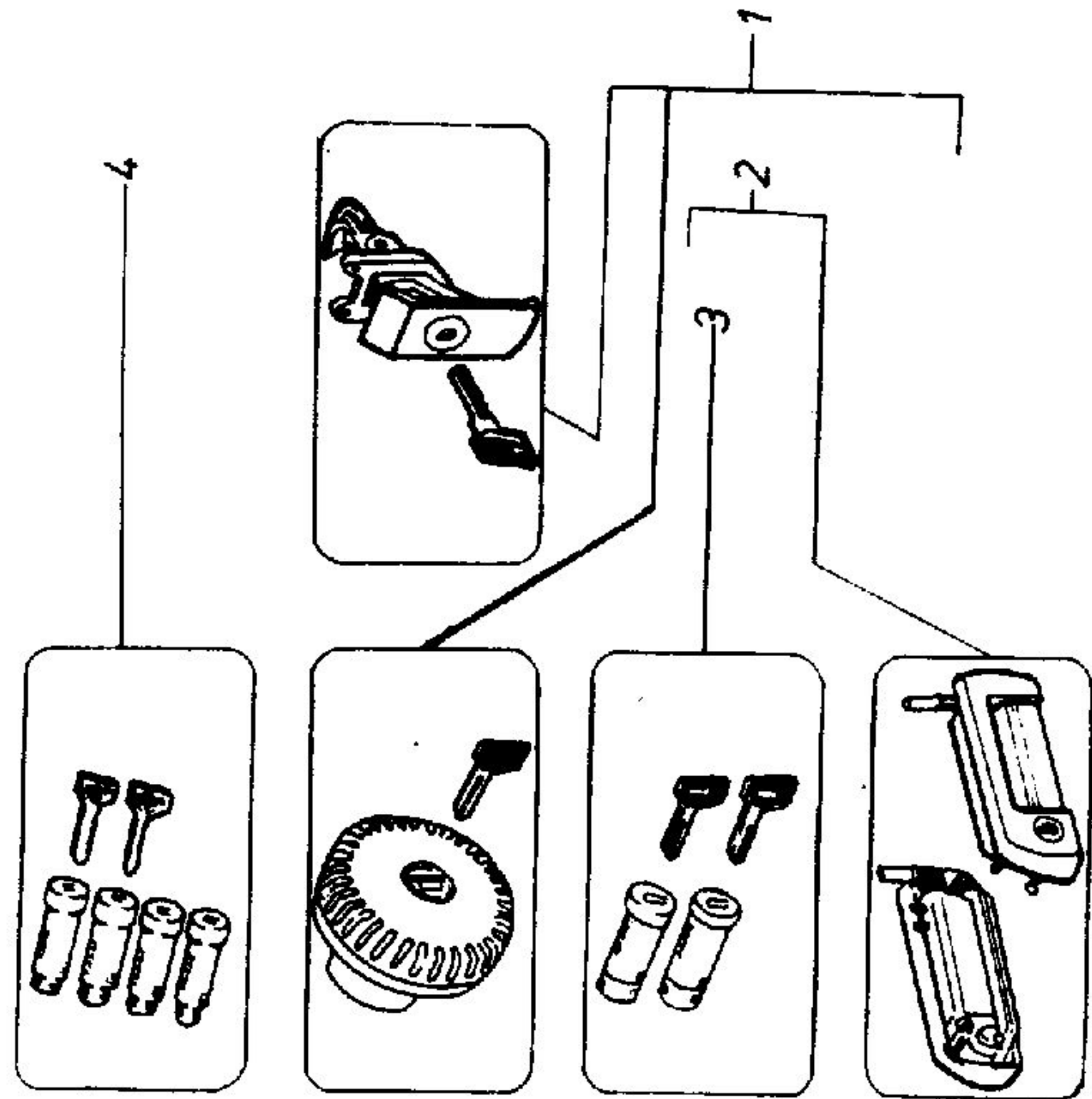
Pol.	obchodní číslo	n á z e v	ks	Pol.	obchodní číslo	n á z e v	ks
1	2	3	4	1	2	3	4
1	416-722301	přední držák SPZ	2	33	416-782770	šroub zrcátka	2
2	416-729000	šroub	4	34	416-782000	vnější zrcátko, levé	1
3	415-872694	podložka šroubu 5,5	4	34	416-782001	vnější zrcátko, pravé	1
4	416-729000	šroub	4	35		zaslepovací zátka	2
5	416-824400	držák svítilny SPZ	1				
6	415-739030	šroub s válcovou hlavou	2				
7	416-783825	pryžová průchodka	2				
8	416-729800	těsnění pravé větrací mřížky	1				
9	416-729801	těsnění levé větrací mřížky	1				
10	416-762130	mřížka větrání, pravá	1				
11	416-762131	mřížka větrání, levá	1				
12	416-766420	příchytky	4				
13	416-769001	šroub	4				
14	416-712300	držák zástěrky	2				
15	416-712301	držák zástěrky	1				
16	416-712302	držák zástěrky	1				
17		šroub	4				
18	416-781390	zástěrka kola, pravá	1				
19	416-781391	zástěrka kola, levá	1				
20		šroub zástěrky	4				
21	415-429514	plochá podložka 6,5	4				
22	415-872696	pružná podložka	4				
23	416-781400	držák přední zástěrky, pravý	1				
24	416-781401	držák přední zástěrky, levý	1				
25	416-781392	přední zástěrka, pravá	1				
26	416-781393	přední zástěrka, levá	1				
27	416-781402	lišta předních zástěrek	2				
28		šroub zástěrky	4				
29	415-429514	plochá podložka 6,5	4				
30	415-872696	pružná podložka	4				
31		zrcátko	1				
32	416-782400	držák zrcátka	1				

T 118 VNĚJŠÍ PŘÍSLUŠENSTVÍ - FL



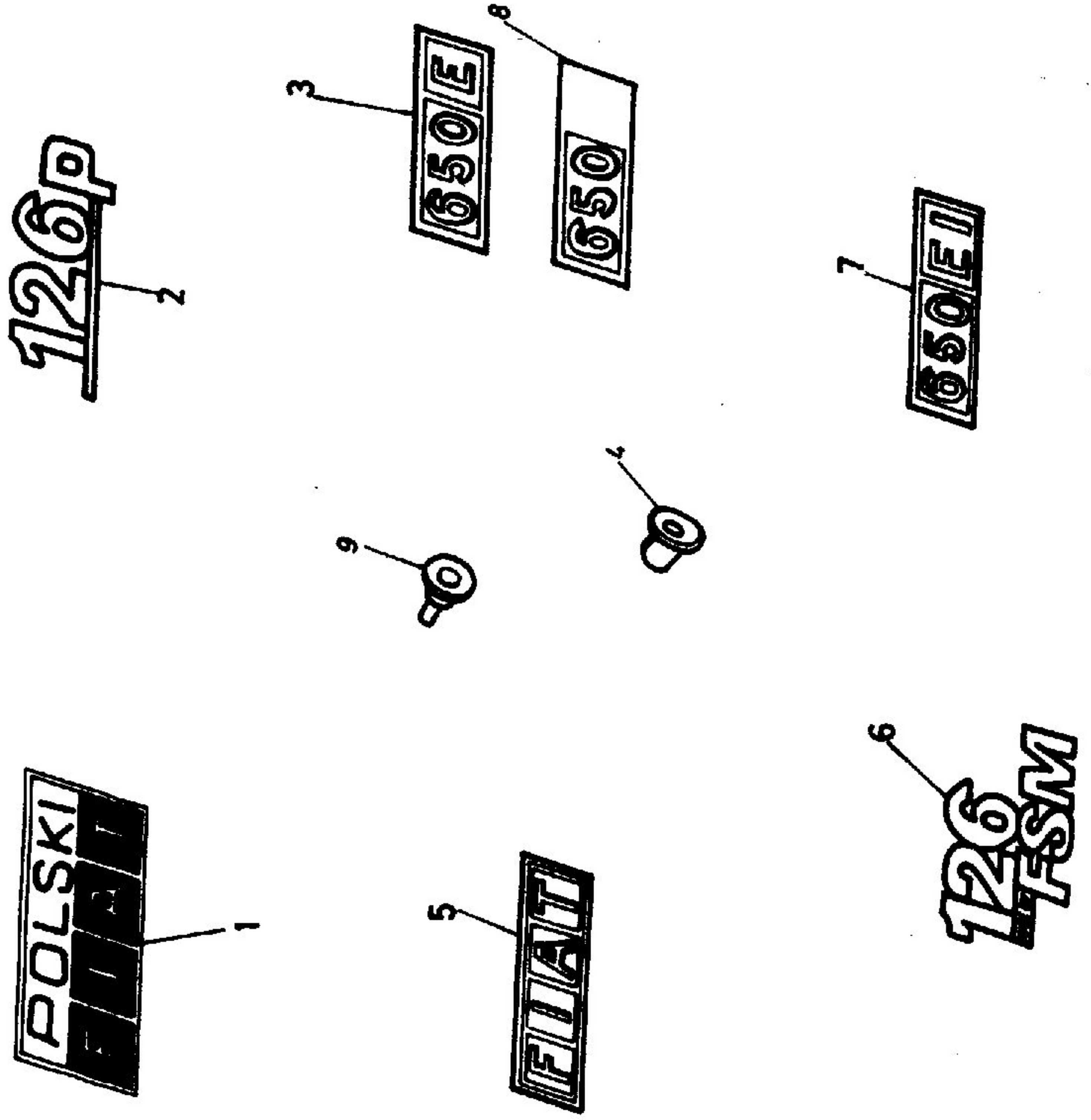
Pol.	obchodní číslo	n á z e v	ks	Pol.	obchodní číslo	n á z e v	ks
1	2	3	4	1	2	3	4
1	416-720283	ozdobná lišta	2				
2		výztuha nárazníku	2				
3		šroub	4				
4	415-672694	podložka šroubu 5,5	4				
5		šroub	2				
6	415-872694	podložka šroubu 5,5	2				
8	416-744213	lišta	2				
9	416-744214	pravá boční lišta	1				
10	416-744215	levá boční lišta	1				
11	416-744216	pravá zadní lišta	1				
12	416-744217	levá zadní lišta	1				
13	416-729800	těsnění pravé větrací mřížky	1				
14	416-729801	těsnění levé větrací mřížky	1				
15	416-762133	mřížka přívodu vzduchu, pravá	1				
15	416-762134	mřížka přívodu vzduchu BIS od r. 1988	1				
16		pravá	1				
16	416-762132	mřížka přívodu vzduchu, levá	1				
16	416-762135	mřížka přívodu vzduchu BIS od r. 1988	1				
17		levá	1				
17	416-766420	příchytká	4				
18	416-769001	šroub	4				
19	416-782000	zpětné zrcátko, vnější, levé	1				
19	416-782001	zpětné zrcátko, vnější, pravé	1				
20	416-782691	podložka pod zrcátko	1				
21	416-782770	šroub zrcátka	2				
22	416-746430	příchytká boční lišty	8				
23	416-749511	vložka šroubu upevnění lišty	2				
24	416-749037	šroub upevnění lišty	2				

T 119 SADY ZÁMKŮ



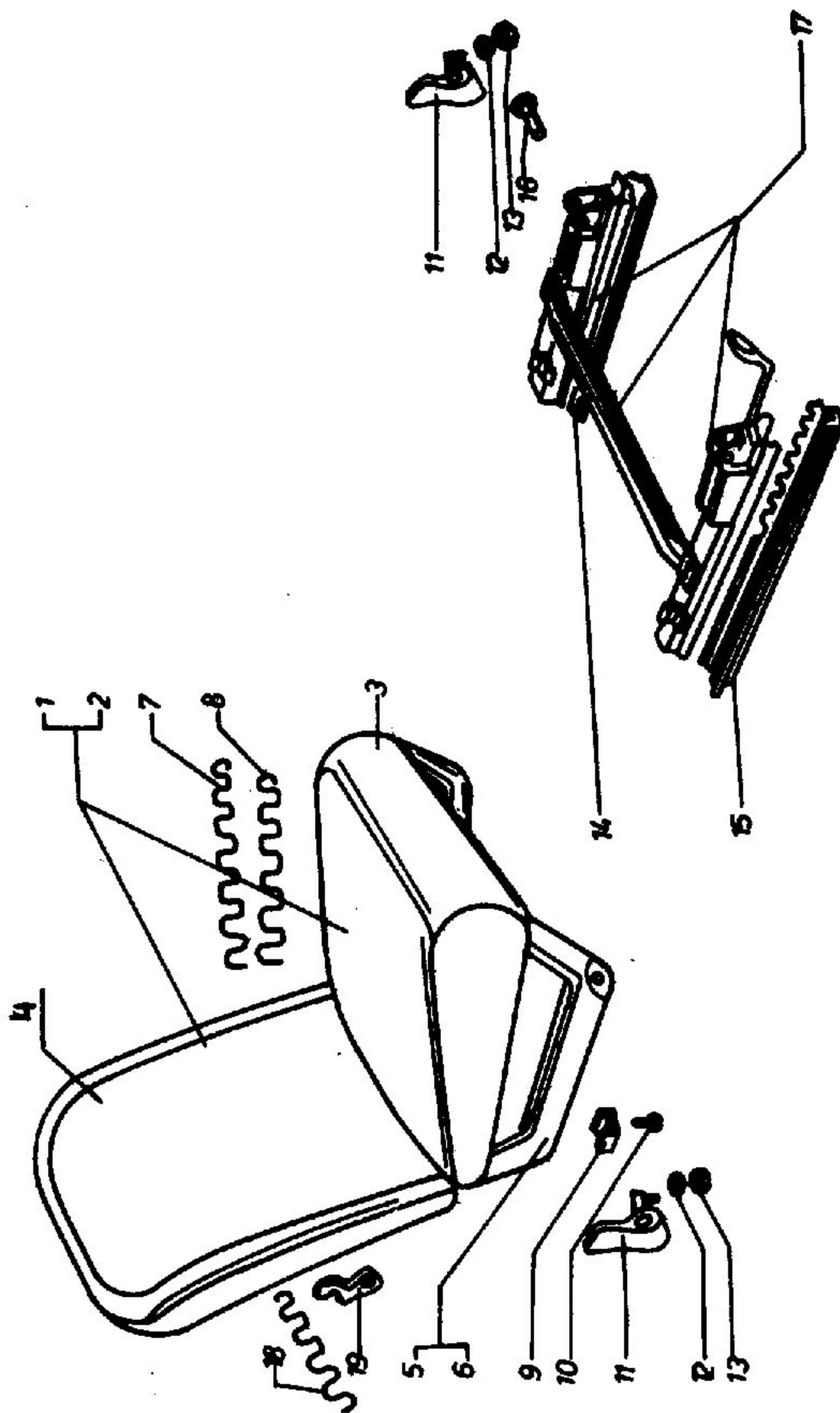
Pol.	obchodní číslo	n á z e v	ks	Pol.	obchodní číslo	n á z e v	ks
1	2	3	4	1	2	3	4
1	416-781092	souprava zámků klik dveří, zátky nádrže a víka motoru	1				
2	416-888100	vnější klika dveří, pravá	1				
2	416-888101	vnější klika dveří, levá	1				
3	416-888090	vložka zámku vnější kliky	2				
4	416-888091	souprava 4 vložek zámků s klíčky	1				

T-120 ZNAKY, NÁPISY



Pol.	obchodní číslo	název	ks	Pol.	obchodní číslo	název	ks
1	2	3	4	1	2	3	4
1	416-782201	znak - nápis POLSKI FIAT	1				
2	416-782200	znak - nápis F 126p	1				
3	416-782203	znak - nápis 650 E	1				
4	416-728604	příchytka	4				
5		znak - nápis FIAT	1				
6		znak - nápis 126 FSM	1				
7		znak - nápis 650 EI	1				
8		znak - nápis 650	1				
8	416-782202	znak - nápis 650 S /není vyobrazen/	1				
9	416-728603	příchytka nápisu	4				

T 121 PŘEDNÍ SEDADLA

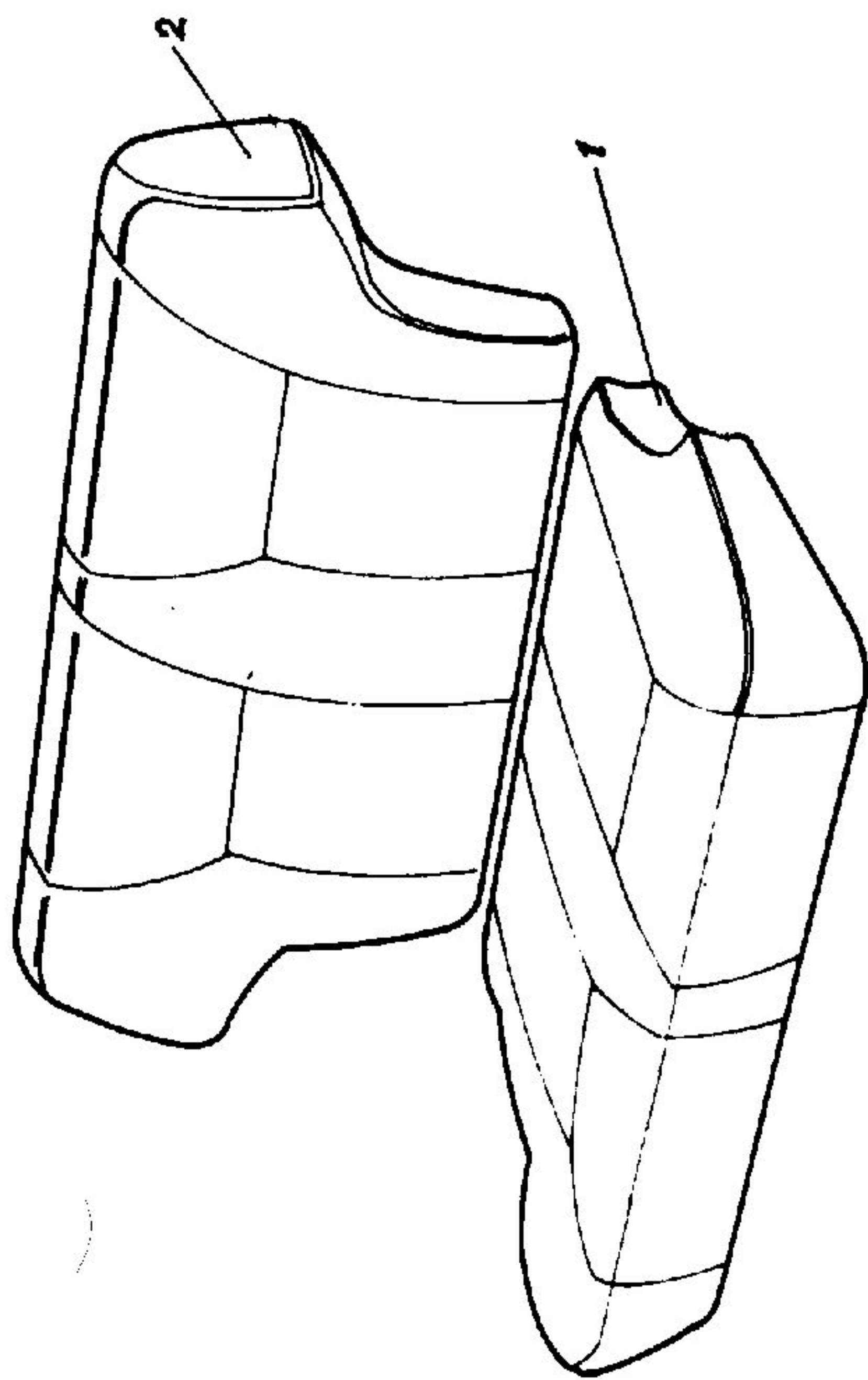


Přední sedadla

T 121

Pol.	obchodní číslo	n á z e v	ks	Pol.	obchodní číslo	n á z e v	ks
1	2	3	4	1	2	3	4
1	416-770212	přední sedadlo, pravé	1				
2	416-770211	přední sedadlo, levé	1				
3		sedadlo	1				
4		opěradlo	1				
5		rám sedadla, pravý	1				
6		rám sedadla, levý	1				
7		pružina sedadla	10				
8		pružina sedadla	2				
9	416-774580	destička	4				
10	415-039030	šroub	4				
11	416-772300	držák	2				
12	415-009530	pružná podložka 6	2				
13	415-009211	matice M 6	2				
14	416-770470	levá kolejnička	2				
15	416-770471	pravá kolejnička	2				
16	416-776020	čep	4				
17	416-770460	podstavec sedadla	2				
18		pružina sedadla	4				
19		úchyt pružiny	8				

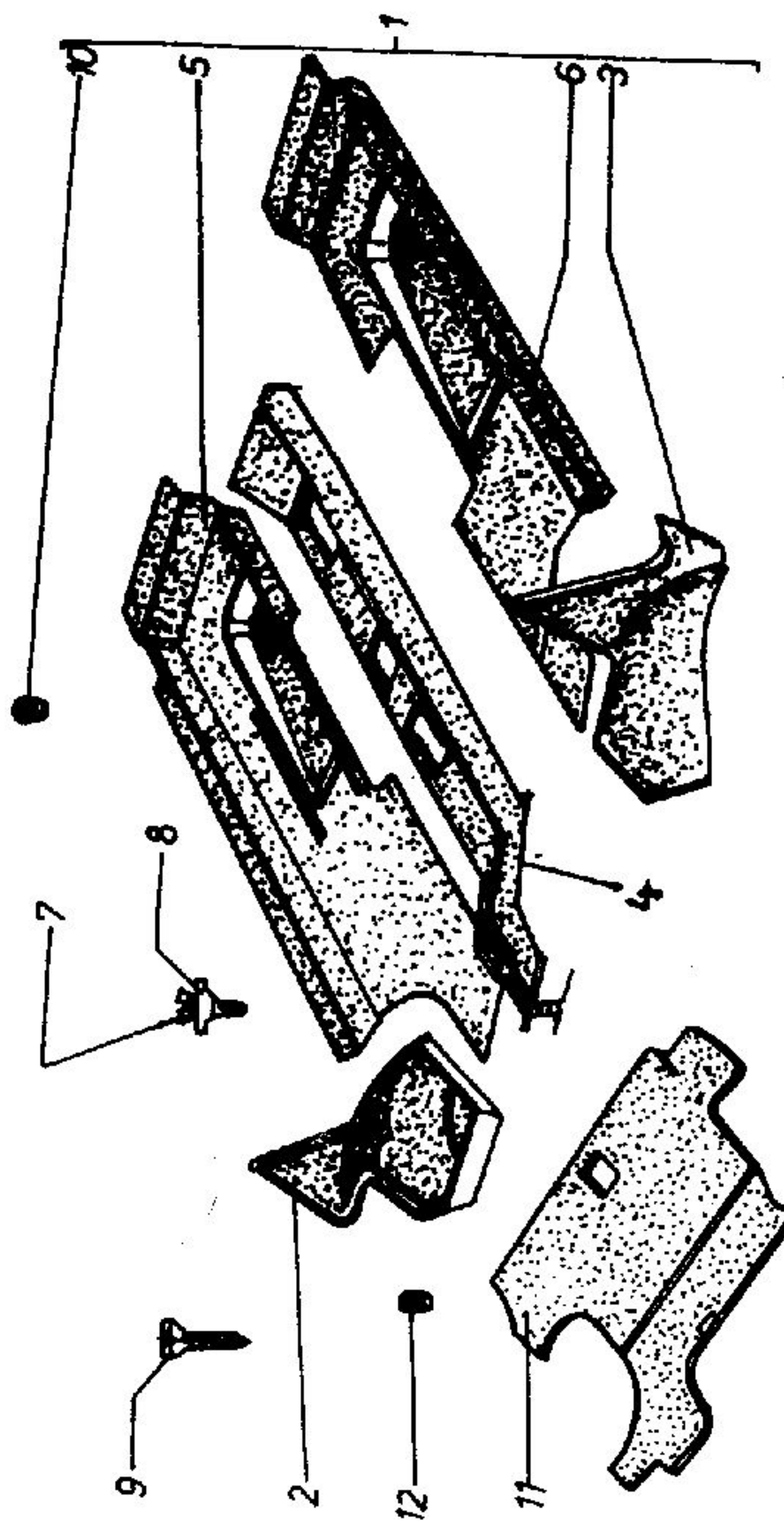
T 122 ZADNÍ SEDADLO



Zadní sedadlo

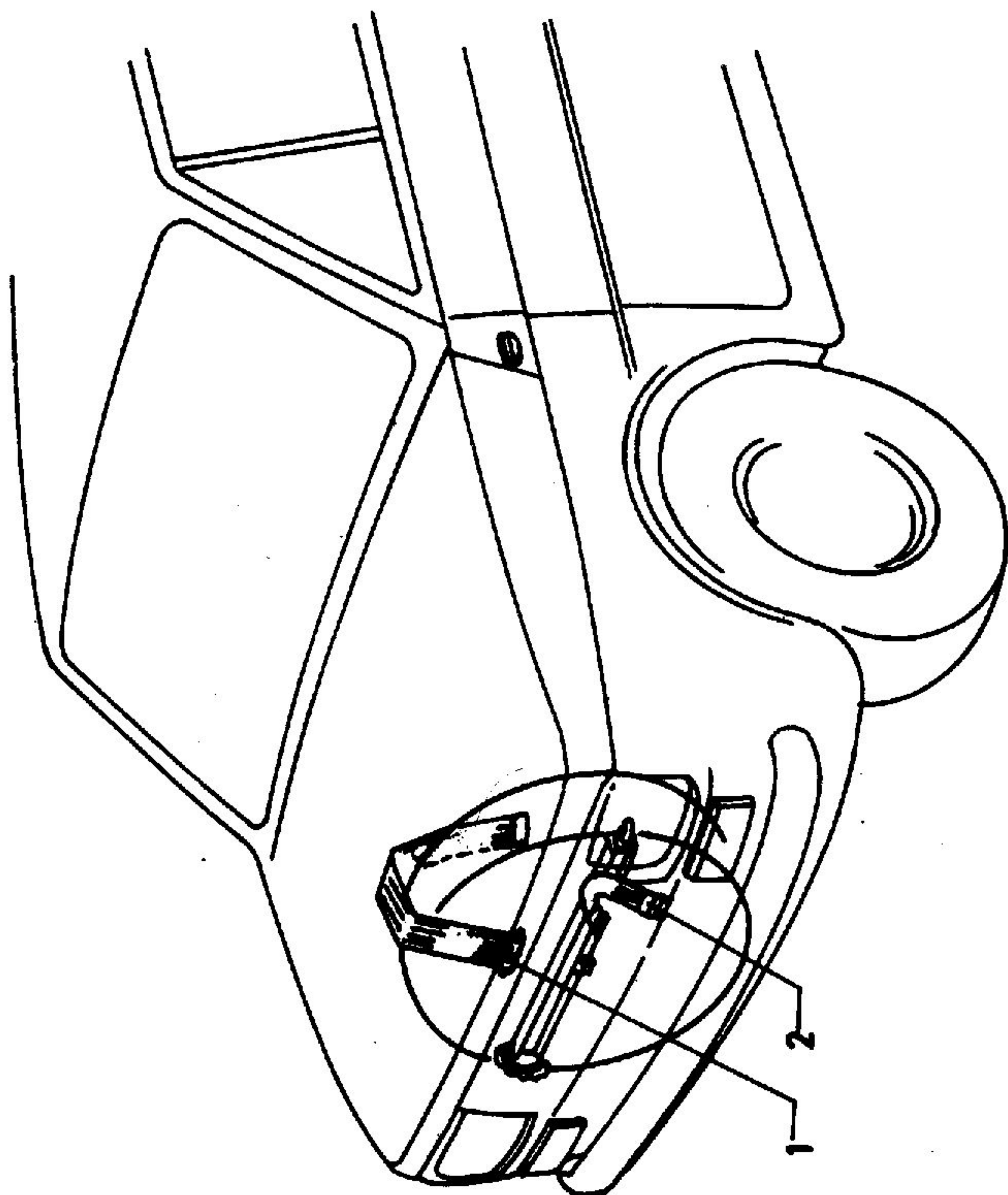
Pol.	obchodní číslo	n á z e v	ks	Pol.	obchodní číslo	n á z e v	ks
1	2	3	4	1	2	3	4
1	416-770380	polštář zadního sedadla	1				
2	416-770390	opěradlo zadního sedadla	1				

T-123 KOBERCER



Pol.	obchodní číslo	n á z e v	ks	Pol.	obchodní číslo	n á z e v	ks
1	2	3	4	1	2	3	4
1	416-780210	sada koberců	1				
2	416-780211	pravý přední koberec	1				
3	416-780211	levý přední koberec	1				
4	416-780200	střední koberec	1				
5	416-780201	pravý koberec	1				
6	416-780202	levý koberec	1				
7	416-789171	šroub příchytky koberce, samořezný	6				
8	416-779510	podložka	6				
9	416-789170	samořezný šroub	4				
10	416-780821	příchytka	8				
11	416-780240	koberec zavazadlového prostoru	1				
12	416-780820	příchytka	3				

T 124 UPEVNĚNÍ REZERVNÍHO KOLA

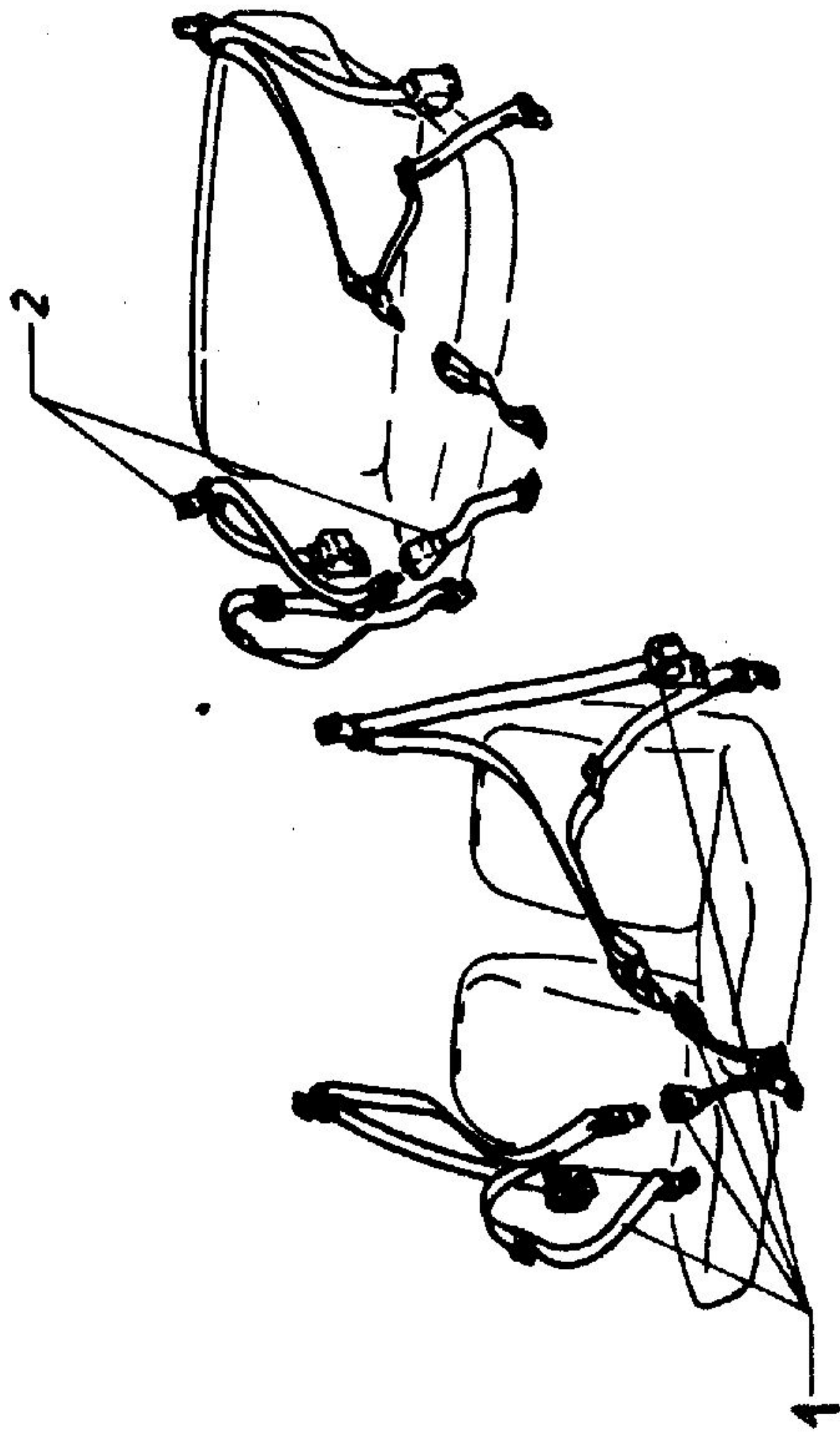


Upevnění rezervního kola

T 124

Pol.	obchodní číslo	název	ks	Pol.	obchodní číslo	název	ks
1	2	3	4	1	2	3	4
1	416-772591	upínací pás res. kola	1				
2	416-772590	upínací pás zvedáku	1				

T 125 BEZPEČNOSTNÍ PASY

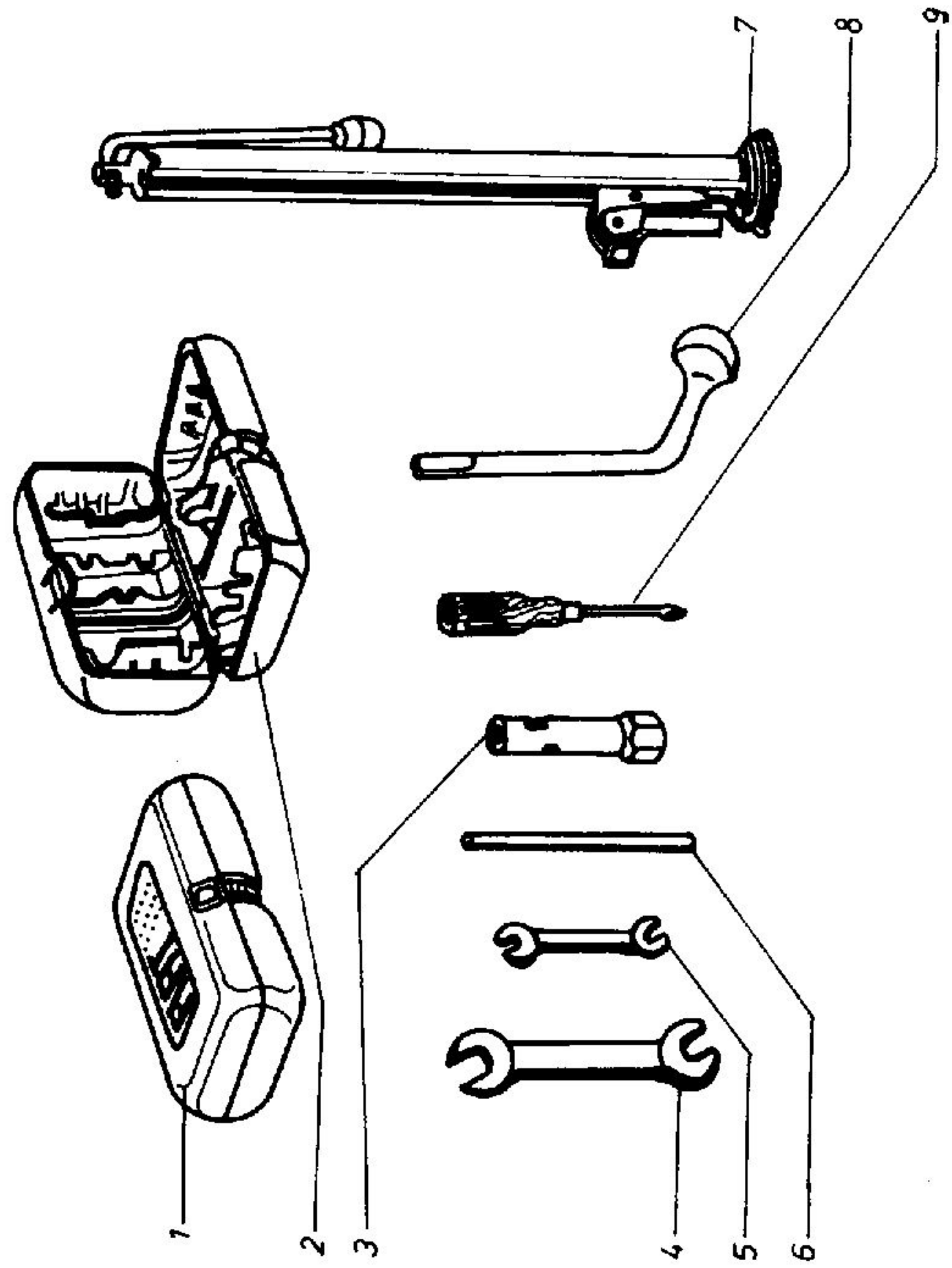


Bezpečnostní pasy

T 125

Pol.	obchodní číslo	n á z e v	ks	Pol.	obchodní číslo	n á z e v	ks
1	2	3	4	1	2	3	4
1	416-787330	bezpečnostní pasy předních sedadel, pár	1				
1	416-787331	samonavíjecí pasy předních sedadel, pár	1				
2		bezpečnostní pasy zadních sedadel, pár	1				

T 126 NÁŘADÍ



N á ř a d í

Pol.	obchodní číslo	n á z e v	ks	Pol.	obchodní číslo	n á z e v	ks
1	2	3	4	1	2	3	4
1	416-879750	pouzdro s nářadím	1				
2	416-879790	pouzdro na nářadí	1				
3	416-818980	klíč na svíčky	1				
4	415-879331	klíč oboustranný, plochý 13 x 17	1				
5	415-879330	klíč oboustranný, plochý 8 x 10	1				
6	415-879200	průbojník	1				
7	416-878220	zvedák vozu	1				
8	416-878160	klíč diskových matic	1				
9	416-879950	šroubovák	1				

REJSTŘÍK OBCHODNÍCH ČÍSEL

Obchodní číslo	Tab.	Pol.	Obchodní číslo	Tab.	Pol.	Obchodní číslo	Tab.	Pol.	Obchodní číslo	Tab.	Pol.
415-008311	4	22	415-009530	60	11	415-029010	20	11	415-029211	116	8
008311	19	6	009530	92	10	029010	21	3	029211	116	10
009012	19	18	009530	121	12	029010	27	20	030832	63	3
009210	44	1	009531	6	7	029010	27	27	030834	67	4
009210	45	6	009531	11	9	029010	63	12	039011	20	4
009210	51	19	009531	18	8	029211	3	19	039030	121	10
009210	60	35	009531	20	1	029211	10	20	039210	64	30
009211	5	10	009531	21	6	029211	11	10	039211	50	4
009211	11	19	009531	23	2	029211	12	6	039211	56	5
009211	20	5	009531	24	1	029211	18	7	039212	4	10
009211	21	2	009531	26	2	029211	21	5	039212	31	9
009211	22	7	009531	33	4	029211	21	24	039212	50	6
009211	24	11	009531	34	10	029211	23	3	039213	55	10
009211	27	3	009531	35	3	029211	26	3	039511	55	16
009211	30	6	009531	36	5	029211	33	11	039511	91	10
009211	59	17	009531	42	1	029211	35	4	039511	113	13
009211	59	22	009531	43	2	029211	36	6	039511	116	7
009211	60	8	009531	51	2	029211	42	2	039513	3	22
009211	71	4	009531	52	14	029211	43	1	039513	10	22
009211	93	40	009531	55	15	029211	48	7	039513	18	4
009211	106	11	009531	59	13	029211	51	1	039513	23	1
009211	113	17	009531	63	8	029211	52	15	039513	26	1
009211	121	13	009531	64	11	029211	55	14	039513	31	4
009510	3	2	009531	66	23	029211	59	12	039513	47	1
009510	3	25	009531	76	12	029211	63	9	039513	48	9
009510	56	2	009532	91	9	029211	66	22	039513	59	9
009530	11	18	009532	3	9	029211	76	11	039513	61	7
009530	19	34	009532	5	2	029211	90	3	039513	63	7
009530	20	16	009532	27	21	029211	91	23	039514	21	12
009530	21	11	009532	44	2	029211	111	1	039514	35	8
009530	27	2	009532	45	5	029211	112	5	039570	71	5
009530	30	5	009532	51	6	029211	113	8	039570	104	4
009530	37	5	009532	52	8	029211	113	11	039570	106	4
009530	48	3	009532	55	6	029211	114	7	042040	19	9
			009532	56	4	029211	115	3	049510	11	17

Obchodní číslo	Tab.	Pol.	Obchodní číslo	Tab.	Pol.	Obchodní číslo	Tab.	Pol.	Obchodní číslo	Tab.	Pol.
415-049510	23	5	415-359211	3	8	415-529211	66	16	415-719030	97	3
052060	21	4	359211	4	2	529211	93	7	719030	110	6
059011	24	4	359212	63	15	529211	94	16	719510	16	14
059011	49	12	359212	64	10	529211	95	4	719510	93	38
059210	97	10	419531	69	7	529211	100	2	719510	97	9
084200	19	29	429018	5	17	529211	105	6	719510	98	9
084800	10	6	429018	27	6	529211	116	18	719510	107	3
084801	19	10	429390	52	1	529460	16	15	719530	111	2
159090	92	7	429513	3	10	529460	47	16	719530	112	6
159530	44	17	429514	97	4	529460	64	4	719530	113	10
185350	38	10	429514	107	15	529511	16	7	719530	114	6
185540	39	1	429514	117	21	529512	59	20	719530	115	2
185540	40	3	429514	117	29	509512	102	23	719530	116	11
185540	41	3	509111	33	10	529512	111	3	729530	92	6
200330	30	10	509210	21	15	529512	112	7	729531	95	5
200331	30	11	509220	48	14	529512	113	9	739030	114	10
204660	27	13	509460	28	7	529512	114	5	739030	115	10
208010	30	13	509460	29	12	529512	115	6	739030	117	6
208020	30	12	509512	14	11	529512	116	9	739530	105	8
208160	30	4	509512	19	14	582801	90	17	739530	107	5
209660	30	14	509514	48	2	585362	38	3	801610	60	3
219030	6	5	519011	3	26	585362	41	5	801770	60	26
219511	6	4	519460	35	7	585461	37	19	801772	60	34
219511	27	17	519461	49	27	585533	38	6	801773	64	17
228010	32	14	519512	55	9	585785	38	5	804750	60	12
280903	30	2	522770	37	9	585994	37	4	819190	59	16
289740	30	19	528110	47	7	609570	3	18	819190	59	18
289741	32	12	528124	24	9	619530	60	22	820490	73	5
304700	53	1	528400	47	5	619530	64	16	820490	74	1
309210	52	9	529010	47	6	619530	68	12	820492	75	4
309210	52	22	529090	16	8	619530	69	12	820493	70	2
309210	56	3	529210	31	12	619531	21	1	824490	74	6
309210	60	5	529210	66	13	619531	66	15	825490	72	9
309511	11	8	529210	100	10	681702	20	12	830210	82	1
319011	34	8	529211	16	6	681801	11	5	830542	83	3

Obchodní číslo	Tab.	Pol.	Obchodní číslo	Tab.	Pol.	Obchodní číslo	Tab.	Pol.	Obchodní číslo	Tab.	Pol.
415-830570	83	11	415-879330	126	5	416-008110	3	6	416-010199	6	21
830650	83	4	879331	126	4	008370	4	18	010200	9	4
830730	83	7	888561	93	26	008371	5	1	010220	19	8
830770	83	5	888564	94	3	008540	5	6	010300	6	12
830771	83	6	888700	94	1	008580	3	3	010350	6	13
830772	83	10	889610	93	30	009000	3	1	010400	7	48
840500	15	2	416-000000	1	3	009001	5	4	010480	7	40
840651	15	21	000001	1	1	009002	3	16	010490	7	41
840712	15	16	000002	1	1	009003	3	21	010491	7	42
840713	15	12	000004	1	2	009004	5	11	010492	7	43
840862	15	5	000004	2	1	009005	5	3	010493	7	44
845420	13	11	000005	2	3	009110	3	13	014680	6	1
845471	13	9	000020	4	16	009111	3	17	018010	7	45
845502	13	1	000021	4	15	009112	23	12	018060	6	8
845650	13	6	000022	4	15	009120	5	9	018170	7	39
845651	13	5	000200	4	26	009121	4	21	018220	9	5
845850	12	9	000201	4	27	009510	5	16	018320	6	3
845851	12	11	000202	4	28	009510	27	5	018400	9	3
845852	12	12	000203	4	23	009530	5	5	018530	9	2
845862	19	28	000204	4	24	009590	5	20	018531	9	1
851125	15	4	000205	4	25	009690	3	4	018540	6	9
872691	66	6	002040	5	7	009990	4	9	019000	6	10
872694	66	17	002070	5	14	009991	4	8	019001	6	6
872694	94	18	002280	3	23	010000	6	15	019010	7	46
872694	106	13	002281	3	11	010180	6	22	019210	7	47
872694	117	3	002282	3	7	010182	6	16	019580	6	11
872694	118	4	002283	3	14	010190	6	23	020010	4	7
872694	118	6	002310	3	24	010191	6	24	020011	4	6
872696	107	6	002311	3	12	010192	6	25	020012	4	6
872696	107	14	002410	3	15	010193	6	26	020060	4	4
872696	117	22	004670	5	18	010194	6	27	020210	10	12
872696	117	30	004680	4	17	010195	6	17	020211	10	13
872772	9	7	004681	4	29	010196	6	18	020212	10	14
872772	37	6	004690	5	8	010197	6	19	020240	10	31
879200	126	6	008010	3	5	010198	6	20	020241	10	30

Obchodní číslo	Tab.	Pol.	Obchodní číslo	Tab.	Pol.	Obchodní číslo	Tab.	Pol.	Obchodní číslo	Tab.	Pol.
416-020260	10	29	416-030822	66	12	416-044010	19	23	416-052850	21	18
020300	10	15	030823	66	14	044190	19	26	054420	22	8
020301	10	15	030830	59	26	044220	19	2	058190	21	27
020360	9	9	030834	66	9	048010	19	5	058530	22	9
020400	10	19	032110	14	16	048110	19	3	058531	22	15
020430	10	23	032310	59	6	048170	19	1	058960	21	25
020480	10	26	032311	66	26	048520	19	9	059000	18	5
020481	10	27	032312	63	4	049000	19	15	059001	21	13
020482	10	28	032314	59	14	049016	5	15	059002	20	9
020500	10	5	032315	63	16	049016	25	1	059003	20	14
020530	10	25	032590	59	4	049016	49	6	059004	20	8
020530	19	27	032740	63	1	049090	19	12	059005	20	2
024680	10	16	036600	59	31	049210	19	33	059010	14	9
026080	10	17	036600	88	5	049530	19	16	059010	14	19
028060	10	18	036601	59	15	049660	19	19	059090	21	22
028160	10	3	036602	61	4	049670	19	11	059111	21	8
028190	10	9	038370	59	8	050280	22	16	059460	21	21
028191	10	10	038371	59	5	050281	22	4	059510	21	7
028231	10	7	038600	63	2	050420	20	15	059510	21	28
028400	10	24	038601	59	29	050421	20	6	059511	21	17
028400	19	25	038602	63	11	050422	20	7	059512	21	20
028580	10	8	039000	63	5	050460	22	10	059514	22	3
028581	10	11	039030	59	10	050470	21	23	059515	22	5
029070	10	4	039030	61	6	050530	21	10	059530	22	6
029120	4	12	039110	14	8	050531	21	14	059660	22	11
029210	10	1	039110	14	18	050610	14	1	059661	22	13
029270	4	1	039111	59	11	050610	14	14	059670	21	16
029510	10	2	039111	66	27	050620	14	12	062310	12	3
029511	4	3	039460	63	10	050660	18	14	069110	12	8
029512	4	11	039510	14	7	050690	19	22	080110	8	10
029670	9	8	040030	19	7	052061	20	3	080120	8	11
029671	10	21	040070	19	17	052160	20	10	080130	8	12
029671	12	7	040100	19	35	052200	22	1	080200	7	31
030820	59	30	040390	19	32	052201	22	2	080201	7	32
030821	66	8	042050	19	4	052830	21	26	080202	7	33

Obchodní číslo	Tab.	Poř.	Obchodní číslo	Tab.	Poř.	Obchodní číslo	Tab.	Poř.	Obchodní číslo	Tab.	Poř.
416-080203	7	25	416-080900	6	14	416-158920	25	6	416-210160	28	6
080204	7	26	080901	5	12	185770	25	4	210210	28	1
080205	7	27	080920	5	13	185800	24	5	210330	29	20
080210	7	34	082600	9	6	185801	24	8	210331	29	3
080211	7	28	082850	4	14	185801	30	15	210360	29	6
080220	7	35	082851	4	13	200000	26	5	210400	29	4
080221	7	29	082920	4	5	200020	27	22	210401	29	11
080230	7	36	083590	66	2	200050	28	14	212990	28	5
080231	7	30	083590	88	7	200300	30	1	216280	29	1
080300	7	37	083591	67	3	200320	30	18	216281	29	9
080310	7	38	083690	59	1	200340	30	7	218060	29	8
080400	7	13	083820	66	1	202040	27	9	218061	28	2
080401	7	1	083821	66	11	202060	27	7	218062	28	16
080410	7	16	084800	19	24	202080	27	25	218160	28	13
080411	7	4	084801	19	20	202110	27	19	218161	28	12
080420	7	19	084802	19	31	204240	27	11	218162	29	2
080421	7	7	084820	19	30	204530	27	16	218310	28	15
080430	7	22	084821	19	36	204680	30	9	219000	28	4
080431	7	10	084970	19	21	204681	30	8	219240	28	8
080500	7	14	085090	21	19	204690	27	12	219510	28	3
080501	7	2	085800	14	13	208310	27	10	219660	29	18
080510	7	17	085840	18	3	208400	27	26	219661	29	19
080511	7	5	085970	14	2	209000	27	24	220110	32	15
080520	7	20	085980	20	13	209001	27	23	220130	32	11
080521	7	8	086700	11	2	209030	27	18	220160	32	6
080530	7	23	086700	12	1	209110	27	14	220300	32	7
080531	7	11	086700	36	3	209111	27	1	220310	32	3
080600	7	15	086820	12	4	209112	30	3	220320	32	9
080601	7	3	086970	12	2	209114	26	4	222610	32	2
080610	7	18	150110	25	5	209114	63	6	228110	32	13
080611	7	6	150170	25	2	210010	28	9	228310	32	8
080620	7	21	152200	24	6	210050	29	15	228311	32	10
080621	7	9	152230	24	15	210060	29	5	228400	24	13
080630	7	24	158320	25	3	210070	29	10	228400	32	1
080631	7	12	158490	24	7	210080	29	16	229090	32	4

Obchodní číslo	Tab.	Pol.	Obchodní číslo	Tab.	Pol.	Obchodní číslo	Tab.	Pol.	Obchodní číslo	Tab.	Pol.
416-229530	32	5	416-322200	34	11	416-336030	45	8	416-339510	44	13
229530	60	15	322310	55	3	336080	42	8	339510	46	5
229530	68	7	322311	55	4	336080	44	9	339511	46	5
280900	27	4	326080	55	1	336080	46	2	339670	44	3
280901	27	15	326280	34	1	336081	46	2	339670	45	1
280902	27	8	326281	34	23	338090	34	18	350300	55	13
289600	28	10	328020	34	5	338091	34	16	358580	55	12
289601	29	7	328110	34	13	338110	42	7	359510	56	1
289602	28	11	328160	34	12	338110	44	8	381850	33	8
310200	33	1	329000	34	9	338111	42	10	382490	34	22
310210	33	2	329001	55	7	338111	44	11	382790	55	8
310250	33	13	329210	34	14	338111	46	3	382800	34	6
310260	33	14	329510	55	2	338112	43	5	382820	34	4
310310	33	5	329511	55	5	338112	45	7	382821	34	7
314560	33	9	330010	34	21	338113	43	6	382830	55	17
316030	33	15	330110	44	4	338113	45	4	383760	42	6
318530	33	12	330111	44	5	338114	43	9	383760	44	7
318531	33	23	330112	45	2	338114	45	10	383830	47	24
319000	33	3	330113	45	3	338160	34	15	385000	56	6
319240	29	13	330140	42	5	338160	54	3	385820	55	11
319350	33	7	330140	44	6	338310	42	13	389600	34	19
319510	29	14	330140	46	1	338310	44	16	389601	33	6
319650	33	16	330141	46	1	338440	42	9	389602	29	17
319651	33	17	330141	46	7	338440	44	10	389603	53	10
319652	33	18	330142	46	1	338440	46	4	420011	52	20
319653	33	19	330142	46	8	338510	42	12	420410	52	27
319654	33	20	330170	47	22	338510	44	14	420430	53	6
319655	33	21	330171	47	23	338540	34	17	420431	54	2
319656	33	22	330190	44	15	338580	43	8	420440	53	6
320110	55	19	330191	44	12	338580	45	9	420441	54	1
320120	55	18	332010	34	20	339000	44	18	422420	96	11
320210	34	2	332650	47	20	339090	43	13	422421	96	12
320211	34	24	332651	47	21	339090	45	13	424680	6	2
322080	34	3	336030	43	7	339510	42	11	424680	52	26

Obchodní číslo	Tab.	Pol.	Obchodní číslo	Tab.	Pol.	Obchodní číslo	Tab.	Pol.	Obchodní číslo	Tab.	Pol.
416-426080	52	4	416-430190	42	14	416-458582	52	16	416-502310	48	5
426081	53	4	430191	43	11	459080	51	16	502420	50	13
426082	52	21	430191	45	11	459510	52	10	504570	49	19
426083	52	24	432080	57	1	482790	52	19	504670	49	16
428010	52	25	432081	58	4	482791	51	11	508060	49	17
428070	52	7	439090	43	12	482791	52	23	508310	49	13
428160	53	9	439090	45	12	482800	53	5	508540	49	15
428330	53	2	439390	53	13	482801	53	7	508541	49	22
428540	53	8	439390	54	9	482802	54	4	508870	49	10
428580	52	2	439391	53	14	485000	52	18	509000	48	4
429510	52	3	439391	54	8	485801	56	7	509002	48	11
429590	53	3	439660	54	7	485820	51	15	509003	50	1
429591	53	3	439670	53	12	485821	51	13	509004	49	25
429650	53	3	450000	51	4	485822	52	17	509070	49	3
429651	53	3	450010	51	24	485823	52	11	509090	50	11
429652	53	3	450020	51	23	489600	54	5	509210	49	1
429653	53	3	450030	51	22	489601	54	6	509211	49	18
429654	53	3	450040	51	21	500010	48	8	509212	49	26
429655	53	3	450050	51	20	500011	49	14	509213	48	12
429660	52	5	450460	96	7	500050	48	6	509213	50	17
429661	53	3	452290	51	3	500051	48	10	509510	50	12
429662	53	3	452291	51	5	500060	48	5	509512	48	13
429663	53	3	452310	51	14	500140	49	11	509512	50	16
429664	53	3	452520	51	12	500160	49	4	509512	60	9
429665	53	3	452570	51	7	500330	49	21	509590	49	5
429666	53	3	452571	51	10	500340	50	9	509670	49	24
429667	53	3	452572	51	9	500341	50	15	510040	31	13
429668	53	3	452573	51	8	500410	50	10	510110	31	7
429669	53	3	454570	51	17	500420	50	7	510120	31	6
430010	43	10	454571	51	18	500450	50	8	510121	31	8
430110	42	3	458580	52	12	500451	50	2	510170	31	11
430111	42	4	458581	52	13	502060	49	7	512610	31	2
430112	43	3	458581	113	2	502070	49	23	518020	31	15
430113	43	4	458581	116	16	502160	50	5	518110	31	3

Obchodní číslo	Tab.	Pol.	Obchodní číslo	Tab.	Pol.	Obchodní číslo	Tab.	Pol.	Obchodní číslo	Tab.	Pol.
416-519000	17	1	416-528122	35	11	416-580073	76	17	416-585052	36	9
519000	31	5	528160	47	3	580560	76	15	585290	76	8
519000	47	13	528180	24	3	580690	76	16	585360	38	9
519010	31	16	528611	16	4	580790	48	1	585400	39	3
519640	31	14	529000	16	16	580800	49	18	585401	40	1
520060	47	12	529001	24	2	580820	50	3	585402	41	4
520110	35	1	529030	17	3	580821	50	14	585420	40	2
520240	23	7	529030	110	12	580850	49	20	585421	39	2
520250	16	18	529031	102	24	580900	49	8	585520	38	7
520260	35	10	529031	109	24	581480	31	1	585590	37	3
520260	35	12	529210	14	6	581820	110	11	585591	37	20
522160	47	18	529330	24	10	581821	31	10	585600	36	4
522310	47	14	529460	23	4	581822	110	14	585610	37	10
522311	23	10	529510	16	3	582800	47	15	585620	37	11
522610	24	12	529511	47	19	582801	35	2	585670	38	1
522620	16	2	529530	16	11	582820	23	9	585671	38	2
522680	17	2	529570	16	17	582821	47	25	585680	39	4
522681	23	6	529660	35	9	582822	16	10	585681	40	4
522730	16	5	560610	37	7	582824	35	5	585682	41	2
522731	47	8	560611	37	8	582825	17	8	585820	36	8
522740	16	13	560612	37	18	582826	17	7	585821	37	15
522741	23	8	560613	37	23	582827	35	6	585822	37	16
522743	47	17	560614	37	17	582828	17	6	585700	37	1
522760	16	12	560615	37	24	582830	23	11	585701	37	2
522800	47	11	560616	37	12	582830	35	13	585702	37	14
522920	24	16	580010	48	15	585010	36	7	585703	36	10
522970	47	9	580011	48	19	585030	37	22	585761	38	4
526020	47	10	580040	76	14	585030	40	6	585790	37	13
526030	47	2	580050	76	13	585031	37	22	585990	38	8
526080	16	9	580051	48	18	585031	41	6	589640	49	9
526310	47	4	580052	48	17	585040	37	21	589640.	53	11
528020	24	14	580070	76	17	585040	39	6	600500	18	13
528120	16	1	580071	76	17	585050	36	1	600502	18	13
528121	47	26	580072	76	17	585051	36	2	602340	18	12

Obchodní číslo	Tab.	Pol.	Obchodní číslo	Tab.	Pol.	Obchodní číslo	Tab.	Pol.	Obchodní číslo	Tab.	Pol.
416-602341	18	11	416-700311	91	25	416-700785	99	13	416-710350	99	19
602342	18	11	700410	91	6	700786	99	16	710351	99	18
602343	18	12	700420	91	5	700787	98	6	710360	99	5
609000	18	10	700421	91	8	700788	98	18	710361	99	6
609110	18	1	700440	97	13	700789	99	17	710570	96	4
609111	18	9	700441	98	2	700790	91	11	710571	96	6
609112	18	2	700550	91	21	700791	91	12	710640	110	1
609390	18	6	700551	91	21	700890	99	12	710641	110	8
609680	18	15	700551	99	14	700891	99	15	710650	110	2
610020	11	11	700560	91	20	700892	91	18	710651	110	4
610110	11	22	700561	91	20	700893	91	19	710680	91	2
612060	11	16	700561	99	1	700894	98	13	710681	91	13
612160	11	24	700661	99	2	700895	98	14	710720	97	1
612310	11	14	700662	99	11	702060	110	13	710721	59	25
614390	11	1	700663	99	4	702310	96	16	712100	90	9
619210	11	3	700670	91	15	702310	112	10	712300	117	14
681700	11	23	700700	98	5	702450	98	1	712301	117	15
681701	11	25	700701	98	19	702451	98	12	712302	117	16
681702	11	27	700702	99	9	704350	92	14	712540	100	8
681703	11	6	700730	99	3	709031	92	13	712541	100	7
681800	11	20	700731	99	8	709530	14	10	712542	100	9
681801	11	7	700732	91	16	709530	97	8	712610	90	6
681802	11	13	700733	91	17	709530	97	11	712740	90	18
681970	11	26	700734	96	9	710010	90	1	714000	90	14
681971	11	21	700735	96	8	710070	100	6	716370	100	1
681972	11	28	700750	98	16	710100	91	4	716420	59	21
681973	11	15	700753	97	15	710101	91	7	716422	90	16
681974	11	12	700754	91	22	710110	91	14	718120	90	13
700110	89	1	700755	98	15	710120	91	3	718121	90	12
700110	91	1	700780	99	10	710250	96	15	719000	100	13
700111	89	1	700781	99	7	710251	96	10	719001	59	24
700111	91	1	700782	99	20	710252	58	3	719003	100	11
700240	97	2	700783	98	4	710260	96	3	719030	90	15
700310	91	24	700784	98	11	710261	96	5	719032	102	8

Obchodní číslo	Tab.	Pol.	Obchodní číslo	Tab.	Pol.	Obchodní číslo	Tab.	Pol.	Obchodní číslo	Tab.	Pol.
416-719032	109	17	416-722314	115	4	416-732040	104	3	416-740430	93	49
719032	110	7	722315	115	5	732060	102	11	740431	93	50
719510	110	3	722480	112	1	732450	71	3	740432	93	1
719511	100	3	722481	115	1	736420	71	12	740433	93	2
719712	94	4	726420	113	20	736421	71	10	740480	92	4
719512	102	7	726420	116	3	736422	71	6	740510	101	3
719512	105	18	728090	111	6	738010	102	10	740610	93	43
719513	90	11	728091	114	3	738010	103	12	740611	93	44
719514	103	10	728603	120	9	738060	102	3	740670	93	15
719530	110	5	728604	120	4	738060	103	3	740671	93	16
719531	90	4	729000	117	2	738601	102	6	740676	93	15
720010	111	8	729000	117	4	738601	103	5	740677	93	16
720011	112	3	729090	111	7	738602	95	3	740678	93	52
720012	113	4	729091	114	2	738603	102	13	740679	93	53
720050	111	10	729092	112	4	738603	104	2	740680	101	1
720060	111	9	729092	115	7	738603	109	15	740681	101	8
720080	111	4	729093	113	7	739000	59	23	740760	101	5
720080	111	2	729094	113	22	739030	102	9	740761	101	9
720080	113	1	729095	113	3	739031	102	5	742120	95	6
720081	113	5	729095	116	15	739032	103	16	742580	93	1
720081	116	6	729510	100	16	739170	103	9	742581	93	14
720082	113	18	729800	117	8	740010	92	19	742710	92	8
720083	113	19	729800	118	13	740011	92	20	742800	92	9
720210	114	1	729801	117	9	740240	95	7	744213	118	8
720211	115	8	729801	118	14	740241	95	8	744214	118	9
720213	116	14	730040	102	12	740242	95	7	744215	118	10
720260	114	8	730081	104	1	740243	95	8	744216	118	11
720280	116	12	730010	103	17	740244	95	7	744217	118	12
720281	116	13	730071	103	2	740245	95	8	744280	92	21
720283	118	2	730082	102	2	740246	95	7	744281	92	22
722301	117	1	730110	102	4	740247	95	8	744310	93	46
722310	111	5	730111	103	4	740420	92	17	744311	93	47
722311	114	4	730621	88	10	740421	92	18	744312	93	9
722312	112	8	730622	86	1	740422	92	15	744313	93	10
722313	112	9	730630	87	1	740423	92	16	746430	118	22

Obchodní číslo	Tab.	Pol.	Obchodní číslo	Tab.	Pol.	Obchodní číslo	Tab.	Pol.	Obchodní číslo	Tab.	Pol.
416-748060	101	11	416-762180	105	9	416-772100	109	22	416-781800	90	8
748061	101	14	762610	105	11	772300	121	11	781820	90	7
748420	92	1	762611	105	10	772590	124	2	781821	100	4
748980	93	4	764640	105	15	772591	124	1	781822	90	10
749030	92	12	766420	117	12	774580	121	9	781823	100	18
749031	93	12	766420	118	17	776020	121	16	782000	117	34
749031	97	7	768110	107	2	779031	109	9	782000	118	19
749032	93	3	768510	105	13	779031	110	9	782001	117	34
749033	93	48	769000	107	7	779510	109	10	782001	118	19
749034	93	5	769001	117	13	779510	110	10	782200	120	2
749035	94	5	769001	118	18	779510	123	8	782201	120	1
749035	106	4	769030	98	7	779690	109	25	782202	120	8
749036	95	2	769031	105	4	780200	123	4	782203	120	3
749037	118	24	769170	102	16	780201	123	5	782400	117	32
749510	93	41	769510	98	8	780202	123	6	782691	118	20
749511	118	23	769510	113	16	780210	123	2	782770	117	33
749530	93	51	769510	113	21	780211	123	3	782770	118	21
760280	107	8	769510	116	1	780240	123	11	783100	104	10
760281	97	5	769670	105	12	780650	103	14	783101	104	11
760282	98	10	769970	107	10	780651	103	11	783160	102	1
760320	107	4	769971	107	11	780652	102	22	783161	104	8
760330	102	15	770211	121	2	780652	109	23	783200	17	5
760331	105	17	770212	121	1	780820	123	12	783250	17	4
760332	108	7	770380	122	1	780821	123	10	783821	71	8
760340	107	1	770390	122	2	781091	100	5	783822	71	9
762040	105	3	770460	121	17	781092	119	1	783823	71	13
762060	105	7	770470	121	14	781390	117	18	783824	76	7
762110	105	16	770471	121	15	781391	117	19	783825	71	11
762130	117	10	770710	109	1	781392	117	25	783825	117	7
762131	117	11	770711	109	1	781393	117	26	783826	71	1
762132	118	16	770730	109	7	781400	117	23	783828	71	7
762133	118	15	770731	109	8	781401	117	24	783829	104	9
762134	118	15	770760	109	19	781402	117	27	784150	93	6
762135	118	16	772061	109	13	781430	90	2	784200	101	4

Obchodní číslo	Tab.	Pol.	Obchodní číslo	Tab.	Pol.	Obchodní číslo	Tab.	Pol.	Obchodní číslo	Tab.	Pol.
416-784210	101	6	416-787100	109	5	416-801551	62	3	416-804600	64	5
784230	101	7	787101	109	5	801552	62	13	804680	64	25
784231	101	2	787102	109	4	801610	60	7	804681	64	6
784310	93	25	787330	125	1	801650	60	6	804710	64	28
784370	93	20	787331	125	1	801680	60	30	804750	64	20
784371	93	21	787400	109	6	801720	60	18	804751	64	29
784372	93	19	787401	109	2	801721	60	27	804752	64	22
784440	92	5	787480	109	3	801723	60	25	804753	64	19
784560	93	18	787690	109	18	801750	60	19	804754	64	23
784690	93	17	787821	109	21	801751	60	28	804760	64	27
784701	93	42	787823	109	12	801752	60	10	804770	64	8
784800	92	2	787824	109	11	801753	62	15	804771	64	9
784801	93	22	787825	109	14	801754	62	14	804772	64	31
784802	93	23	787826	109	20	801760	60	23	804820	64	7
784803	93	8	789170	123	9	801761	60	13	807010	59	2
784804	93	45	789171	123	7	801770	60	36	807042	62	6
784806	93	11	801000	59	7	801771	60	16	811040	66	24
784807	101	12	801010	61	1	801772	60	14	811041	66	24
784820	92	3	801080	60	4	801772	60	17	811041	67	1
784821	95	1	801081	62	12	801773	60	24	811050	68	23
784822	92	11	801090	60	33	801800	60	32	811051	67	6
786700	107	9	801110	62	11	801801	62	5	811051	69	22
786701	107	9	801111	62	4	801820	61	2	811060	68	9
786800	105	1	801120	62	1	804000	63	18	811060	69	9
786801	102	17	801130	60	2	804001	63	18	811061	66	29
786802	102	14	801131	62	2	804020	64	12	811061	67	5
786802	103	13	801150	60	1	804030	64	13	811062	66	28
786802	108	1	801300	60	29	804080	64	1	811070	68	25
786803	105	2	801470	61	8	804090	64	26	811200	68	10
786820	105	8	801500	62	7	804130	64	14	811201	69	10
786820	106	12	801501	62	9	804150	64	21	811210	68	18
786821	105	14	801502	62	8	804300	64	24	811210	69	18
787010	70	1	801503	62	10	804510	64	3	811250	68	28
787100	109	4	801550	60	31	804550	64	2	811250	69	25

Obchodní číslo	Tab.	Pol.	Obchodní číslo	Tab.	Pol.	Obchodní číslo	Tab.	Pol.	Obchodní číslo	Tab.	Pol.
416-811300	68	24	416-811776	68	15	416-822260	73	2	416-830360	85	4
811420	68	2	811776	69	15	822261	73	3	830400	84	7
811420	69	2	811777	68	17	822730	73	7	830400	85	6
811580	68	4	811777	69	17	822730	74	3	830460	83	2
811580	69	4	811778	68	29	822731	73	4	830461	83	8
811610	68	19	811778	69	26	822800	73	1	830470	83	9
811610	69	19	811800	66	25	822801	73	6	830471	83	1
811680	68	13	813000	66	20	824000	70	15	830540	84	2
811680	69	13	813001	66	21	824001	70	16	830540	85	2
811681	68	26	813760	66	19	824040	70	17	830541	82	4
811682	69	23	814010	66	18	824110	75	2	830542	82	5
811720	68	6	814011	67	2	824120	75	1	830750	82	3
811720	69	6	817000	66	7	824260	74	7	830800	82	6
811750	68	11	818980	126	3	824261	74	8	830980	84	9
811750	69	11	819020	59	28	824310	74	4	830980	85	8
811751	68	14	819110	59	27	824400	115	9	830981	84	3
811751	69	14	819110	88	4	824400	117	5	830981	85	3
811752	68	5	819192	54	19	824800	75	3	834010	76	10
811752	69	5	820060	70	5	824802	74	2	839010	80	6
811753	68	3	820060	72	6	824803	74	5	839030	80	7
811753	69	3	820061	72	10	825000	80	1	839031	26	6
811760	68	8	820310	72	1	825490	78	2	839033	81	4
811760	69	8	820311	72	8	825491	78	3	839034	81	5
811770	69	20	820400	72	2	830010	82	7	839035	81	2
811771	68	1	820491	72	3	830011	83	12	839035	108	6
811771	69	1	820730	71	2	830120	83	13	839040	70	9
811772	68	27	820730	72	4	830200	82	2	839110	76	1
811772	69	24	820820	72	5	830220	83	15	839131	81	1
811773	68	20	820821	72	7	830290	84	10	839201	80	8
811773	68	22	822000	72	7	830291	85	7	839202	81	3
811774	68	21	822001	70	6	830300	84	8	839380	70	12
811774	69	21	822002	76	3	830321	84	1	839410	70	11
811775	68	16	822080	76	5	830321	85	1	839420	70	13
811775	69	16	822081	76	4	830360	84	4	839520	66	4

Obchodní číslo	Tab.	Pol.	Obchodní číslo	Tab.	Pol.	Obchodní číslo	Tab.	Pol.	Obchodní číslo	Tab.	Pol.
416-839540	66	5	416-840992	15	41	416-872770	108	3	416-888000	94	26
840080	14	21	845000	12	5	872771	108	5	888010	94	27
840081	14	20	845160	12	14	872800	106	24	888090	94	20
840180	15	22	845180	13	8	872801	106	15	888090	119	3
840190	15	11	845200	13	2	878160	126	8	888091	119	4
840200	15	8	845300	13	10	878220	126	7	888100	94	21
840220	15	16	845470	13	4	879750	126	1	888100	119	2
840240	15	17	845720	13	12	879790	126	2	888101	94	22
840300	15	37	845721	13	7	879950	126	9	888101	119	2
840340	15	28	845730	12	13	880010	79	10	888120	94	2
840380	15	24	845860	12	10	880011	79	4	888310	94	28
840430	15	27	846180	14	3	880030	77	1	888311	94	29
840450	15	6	846200	14	4	880030	78	1	888400	94	7
840451	15	29	846540	14	5	880031	77	2	888490	94	12
840470	15	26	852000	15	25	880110	103	1	888500	94	14
840480	15	15	855000	15	3	880111	79	13	888501	94	15
840570	15	7	856000	15	30	880120	79	6	888502	94	8
840611	15	34	872000	106	28	880180	79	11	888503	94	9
840612	15	10	872031	106	17	880190	79	9	888510	94	23
840630	15	1	872032	106	14	880250	78	8	888511	94	24
840650	15	19	872050	106	2	880251	78	7	888660	94	33
840660	15	18	872190	108	2	880270	79	5	888661	94	10
840662	15	32	872191	106	26	880350	79	8	888662	94	11
840663	15	13	872250	106	20	880410	79	14	888690	94	17
840720	15	14	872251	106	22	880570	78	6	888691	94	6
840722	15	35	872370	106	3	881000	78	4	888692	94	32
840800	15	9	872460	106	8	881090	30	16	888693	94	6
840801	15	33	872470	106	21	881091	30	16	888710	94	25
840850	14	17	872510	106	23	881490	30	20	888770	94	31
840851	14	15	872511	106	25	881491	30	20	888771	94	30
840860	15	31	872560	106	16	881800	30	17	888800	94	13
840900	15	23	872670	106	18	883010	78	5	889050	93	33
840990	15	39	872671	106	19	883011	79	7	889110	93	27
840991	15	40	872700	108	4	883040	11	4	889200	93	28

Obchodní číslo	Tab.	Pol.	Obchodní číslo	Tab.	Pol.	Obchodní číslo	Tab.	Pol.	Obchodní číslo	Tab.	Pol.
416-889580	93	35									
889590	93	39									
889690	93	29									
889691	93	32									
889691	93	37									
889700	93	31									
889770	93	34									
889820	93	36									
890190	57	3									
890191	58	2									
891000	57	2									
891001	58	1									

O B S A H

Úvod	5
Seznam pro objednávku náhradních dílů	6
Seznam specializovaných prodejen náhradních dílů FIAT 126 p	7
Seznam záručních oprav pro vozidla FIAT 126 p (platný od 1.1. 1989)...	8
Přehled ložisek (kuličkových, válečkových, kuželíkových) ve voze FIAT 126 p	9
Přehled hřídelových kroužků ve voze FIAT 126 p	10
Přehled žárovek použitých ve voze FIAT 126 p	11
Seznam tabulek	12
Katalog náhradních dílů	14

REDAKCIA INTERNÝCH PUBLIKÁCIÍ

Za obsah zodpovedá Mototechna, š.p., Bratislava. Rukopis neprešiel redakčnou úpravou vydavateľstva

Bohuslav Kořínek

KATALOG NÁHRADNÍCH DÍLŮ

FIAT 126 p

Vydala ALFA, vydavateľstvo technickej a ekonomickej literatúry, Hurbanovo nám. 3, Bratislava v marci 1990 ako svoju 11 573. publikáciu

Technická redaktorka Etela Lemešová

Vytlačila Slovenská polygrafia, š.p., Nitrianske tlačiarne, z.p., Jašíkova 18, 949 50 Nitra

Rozsah 14,38 AH, 14,64 VH

1. vydanie. Náklad 5000 výtlačkov

302-05

ISBN 80-05-C0364-1 Kčs 21,-

508/21; 828

05
Kčs 21,-

ISBN 80-05-00364-1